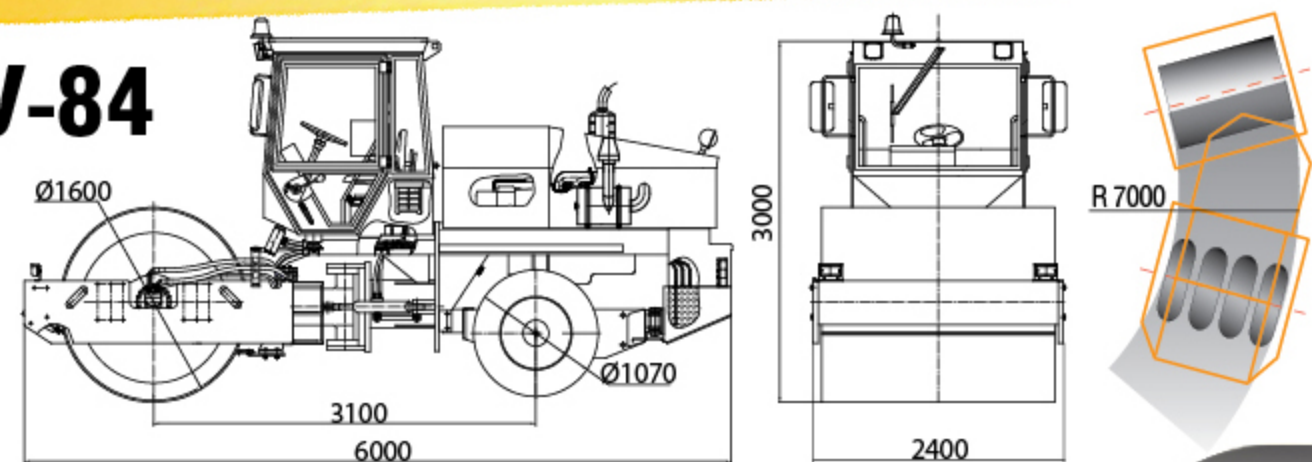


ВИБРАЦИОННЫЕ КОМБИНИРОВАННЫЕ КАТКИ



ДУ-84



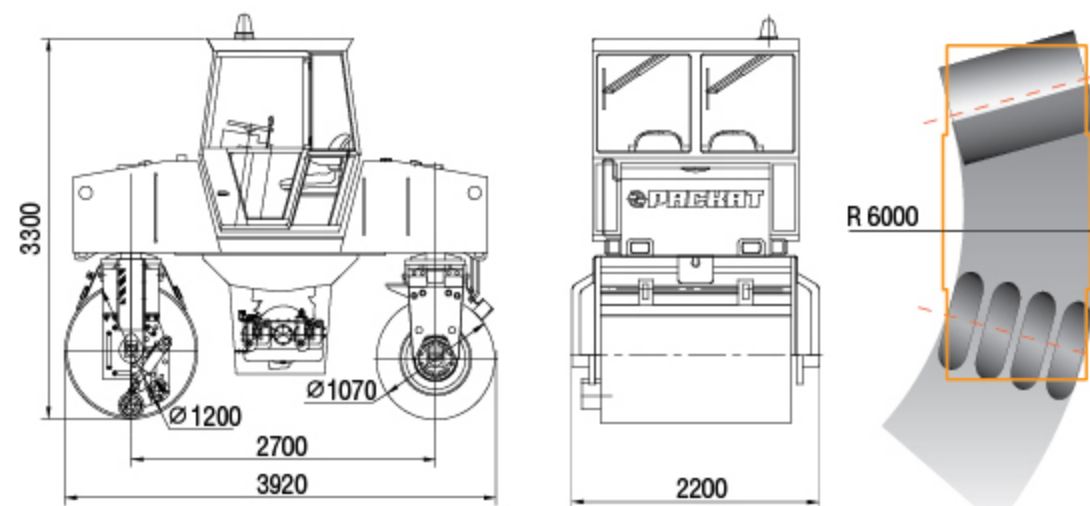
Предназначен для уплотнения оснований и дорожных покрытий из битумно-минеральных смесей.

- ПОЛНЫЙ ПРИВОД
- ВЫСОКАЯ МАНЕВРЕННОСТЬ
- ВЫСОКАЯ ПРОИЗВОДИТЕЛЬНОСТЬ
- ВЫСОКАЯ СТЕПЕНЬ УНИФИКАЦИИ
- ЭРГОНОМИЧНОСТЬ И КОМФОРТАБЕЛЬНОСТЬ



ТЕХНИЧЕСКИЕ ХАРАКТЕРИСТИКИ	
Масса эксплуатационная, т	14
Линейное давление вальца, кг/см	35
Частота, Гц / Амплитуда, мм	40/0,8 24/1,8
Вынуждающая сила, кН	100/150
Двигатель	ЯМЗ-236
Мощность двигателя, кВт	132
Расход топлива на один час работы двигателя, л	24

ДУ-99



Предназначен для уплотнения покрытий из битумно-минеральных смесей при значительных объемах работ на автодорогах общего назначения и внутрихозяйственных дорогах.

- НАДЕЖНОСТЬ
- УДОБСТВО ОБСЛУЖИВАНИЯ
- ВЫСОКАЯ ЭФФЕКТИВНОСТЬ
- ВЫСОКАЯ СТЕПЕНЬ УНИФИКАЦИИ
- МЕХАНИЗМ ОБРЕЗКИ КРОМКИ АСФАЛЬТА



ТЕХНИЧЕСКИЕ ХАРАКТЕРИСТИКИ	
Масса эксплуатационная, т	10,5
Линейное давление вальца, кг/см	34
Частота, Гц / Амплитуда, мм	40/0,6 50/0,3
Вынуждающая сила, кН	75/65
Двигатель	ММЗ Д-243
Мощность двигателя, кВт	57,4
Расход топлива на один час работы двигателя, л	15