

48 2412

КАТОК ВИБРАЦИОННЫЙ ПРИЦЕПНОЙ ДУ-94

**АЛЬБОМ ДЕТАЛЕЙ И СБОРОЧНЫХ ЕДИНИЦ**

ДУ-94.000.000 ДСЕ1

ДУ-94.000.000 ДСЕ 1

|  |    |
|--|----|
| Введение_____  | 4  |
| 1 Состав и основные технические характеристики изделия_____              | 5  |
| 1.1 Состав краткое описание конструкции катка_____                       | 5  |
| 1.2 Технические характеристики _____                                     | 7  |
| 2 Иллюстрации и перечень сборочных единиц и деталей_____                 | 8  |
| 2.1 Валец вибрационный ДУ-94М.425.000_____                               | 8  |
| 2.2 Силовая установка_____   | 25 |
| 2.4 Перечень рукавов высокого давления (РВД), применяемых на катке _____ | 30 |

## ВВЕДЕНИЕ

Альбом узлов и деталей катка ДУ-94 содержит краткое описание, технические характеристики, а также рисунки основных узлов и эскизы деталей катка, их номера, наименование, количество на каток и материал, из которого они изготовлены. Более полное ознакомление с устройством, работой, техническим обслуживанием и устранением неисправностей приведено в “Руководстве по эксплуатации” указанных катков.

При заказе запасных частей на каток нужно обязательно указывать их номер и наименование в соответствии с данным альбомом.

Альбом может служить также пособием при сортировке деталей на складах и для ознакомления с конструкцией отдельных узлов и деталей катка.

В альбом не включены детали двигателя, для заказа которых следует пользоваться альбомом, имеющимся в инструкции двигателя.



### Поиск информации в альбоме

Альбом снабжен содержанием с указанием страниц расположения разделов. Сборочные единицы указаны в разделах в формате: «наименование-обозначение». Рисунки содержат позиционные обозначения входящих в них сборочных единиц и деталей. Таблица, расположенная следом за рисунками, имеет формат «Номер позиции – Обозначение - Наименование детали – Эскиз детали – Количество на сборочную единицу – Примечание»

|   |        |             |   |              |                                 |            |
|---|--------|-------------|---|--------------|---------------------------------|------------|
| Содержание:                                 |        | Стр.        |   |              |                                 |            |
| 2.1 Валец вибрационный ДУ-94М.425.000       |        | 8           |   |              |                                 |            |
| Рисунок 2 Валец вибрационный ДУ-94М.425.000 |        |             |   |              |                                 |            |
| Поз. 1                                      |        |             |   |              |                                 |            |
| Рисунок 2                                   | № поз. | Обозначение | Наименование сборочной единицы, детали          | Эскиз детали | Количество на сборочную единицу | Примечание |
|   | 1      |             | Гидромотор<br>310.3.56.00<br>ТУ 43-1.020-100-95 | _____        | 1                               |            |

## **1 Состав и основные технические характеристики изделия**

### **1. 1 Состав и краткое описание конструкции катка**

Каток вибрационный прицепной ДУ-94 (далее — каток), предназначен для послойного уплотнения предварительно спланированных грунтов и нижних слоев дорожных оснований из различных дорожно-строительных материалов. Каток эффективен при больших объемах работ, на автомобильных дорогах общего пользования I...III категорий, при строительстве городских улиц, обустройстве территорий объектов промышленного и гражданского строительства.

Каток пригоден для работы на открытом воздухе при температуре воздуха от минус 10°С до плюс 40°С, в условиях умеренного и тропического климата.

Каток (рисунок 1) и состоит из рамы вибровальца 3 с дышлом 2, прицепного устройства 1, вибровальца 4, силовой установки 5. Каток оборудован электрической 8 и гидравлической 9 системами.

Трактор-тягач подсоединяется к катку через прицепное устройство 1.

В качестве опоры во время стоянки катка и для облегчения его сцепки с трактором-тягачом, каток оборудован домкратом 6.

Для очистки рабочего полотна вальца от налипшего укатываемого материала на катке предусмотрены скребки 7.

Рабочим уплотняющим органом катка является гладкий металлический валец с встроенным вибровозбудителем.

Двигатель с гидронасосом через резиновые амортизаторы крепятся на раме, образуя силовую установку.

Рама вибровальца служит для крепления вибровальца, силовой установки домкрата, скребков, сцепки.

В силовую установку включены две емкости:

- под гидравлическую жидкость,
- под топливо.

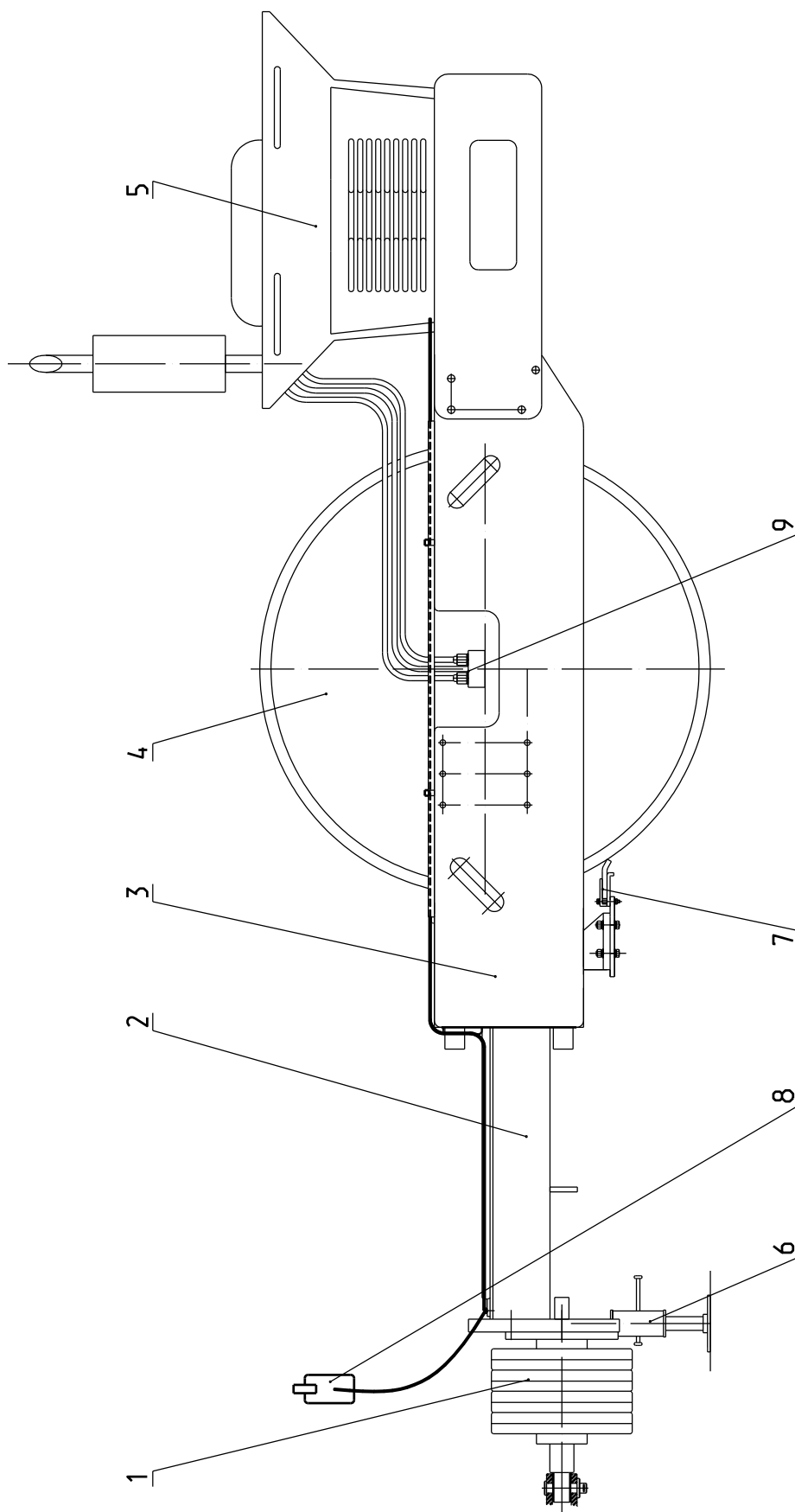
Крутящий момент от двигателя, через упругую муфту передается на гидронасос привода вибратора. Гидросистема привода вибратора включает в себя: гидромотор установленный соосно с валом вибратора, гидронасос с клапанной коробкой. Двигатель с гидронасосом через резиновые амортизаторы крепятся на раме, образуя силовую установку.

Включение вибратора осуществляется включением гидронасоса (при работающем двигателе). Для обеспечения удобства управления каток комплектуется выносным пультом управления, который контролирует по предельным значениям зарядку аккумуляторов, давление масла в двигателе, температуру масла в баке гидравлики и двигателе.

С выносного пульта осуществляется включение и выключение вибратора, при применении электроуправляемого насоса

Электрооборудование катка использует электрические цепи постоянного тока с номинальными напряжениями 12В.

## Общий вид катка



1- Прицепное устройство; 2 – дышло; 3 – рама вибровальца; 4 – вибровалец; 5 – силовая установка; 6- домкрат; 7 – скребки; 8 – электрооборудование; 9 - гидрооборудование

Рисунок 1 - Общий вид катка

## 1.2 Технические характеристики

| Наименование показателей, единицы измерения                                     | Значения               |
|---|------------------------|
| Масса катка, т  |                        |
| эксплуатационная  | 8,2                    |
| конструктивная  | 7,9                    |
| Тип катка   | Вибрационный прицепной |
| Диаметр гладкого вальца, мм   | 1600                   |
| Ширина вальца, мм   | 2000                   |
| Линейное давление гладкого вальца, Н/м (кгс/см)                                 | 37500 (37,5)           |
| Ширина уплотняемой полосы, мм   | 2000                   |
| Скорость движения в сцепке с трактором, км/час                                  |                        |
| рабочая   | 8                      |
| транспортная  | 18                     |
| Угол поперечной устойчивости (статической) в сцепке с трактором, град, не менее | 15                     |
| Частота вращения вала вибровозбудителя, об/мин (Гц)                             | 1500 (25)              |
| Вынуждающая сила, кН  | 150                    |
| Число вальцов   | 1                      |
| Мощность двигателя (эксплуатационная), кВт                                      | 57,4*                  |
| Удельный расход топлива при эксплуатационной мощности, г/(л.с.ч), не более      | 168,4*                 |
| Расход топлива на один час работы двигателя, л                                  | 14,6                   |
| Габаритные размеры, мм  |                        |
| длина   | 5120                   |
| ширина  | 2200                   |
| высота  | 2400                   |
| Тип трансмиссии:  |                        |
| привод вибратора  | гидрообъемная          |
| Полный 80-ти процентный ресурс, ч, не менее                                     | 9000                   |
| *— паспортные данные  |                        |

2 Иллюстрации и перечень сборочных единиц и деталей

2.1 Валец вибрационный ДУ-94М.425.000

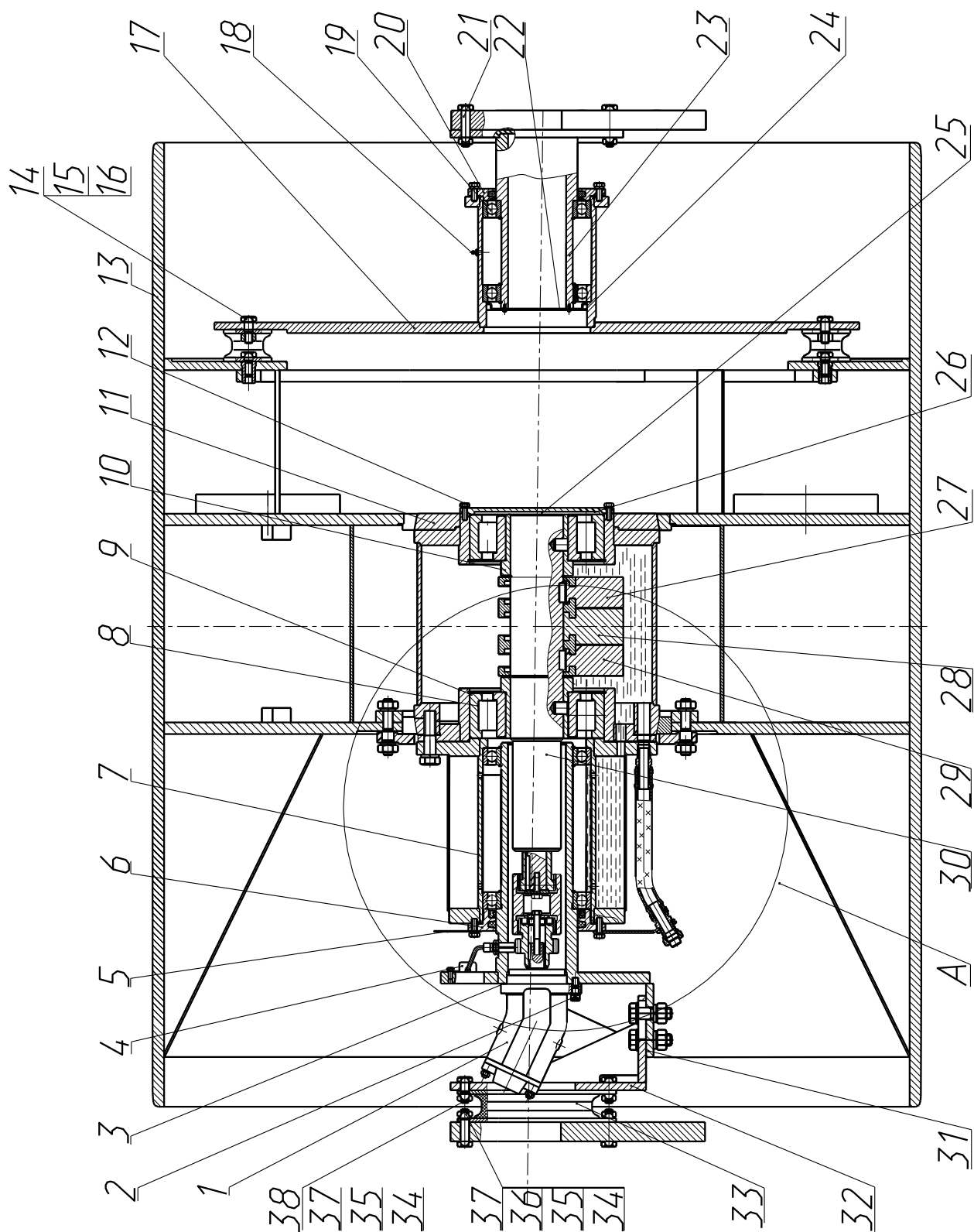


Рисунок 2 - Валец вибрационный ДУ-94М.425.000



A

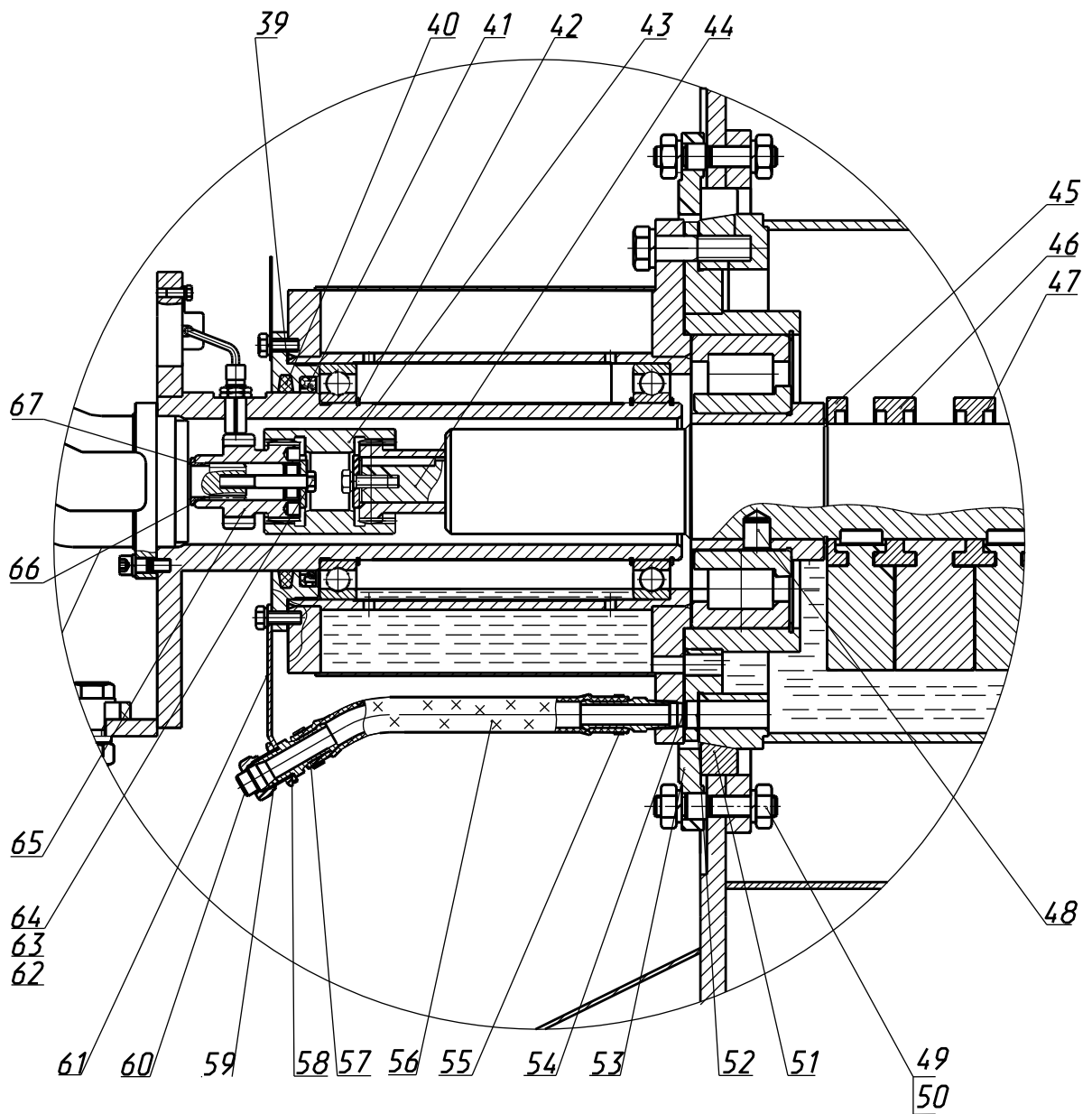


Рисунок 3 - Валец вибрационный ДУ-94М.425.000 Вид А.


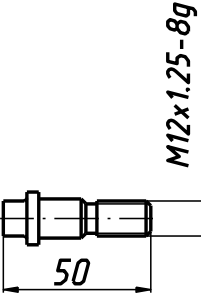
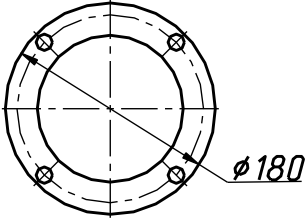
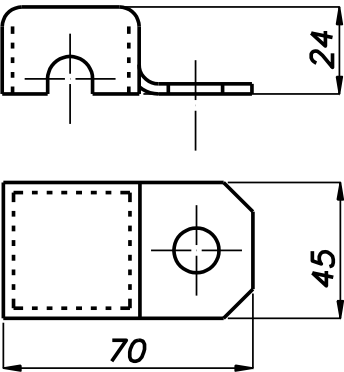
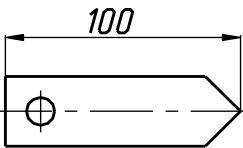
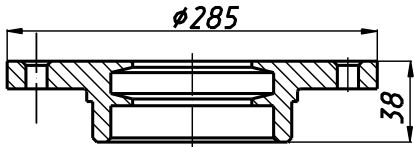
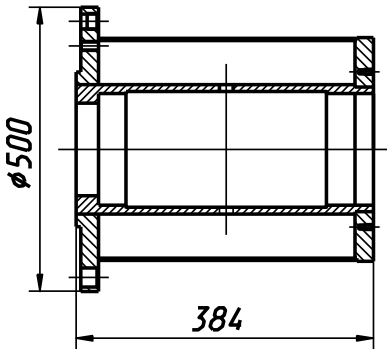
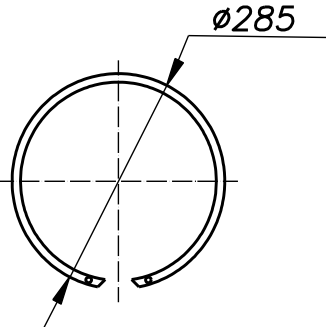
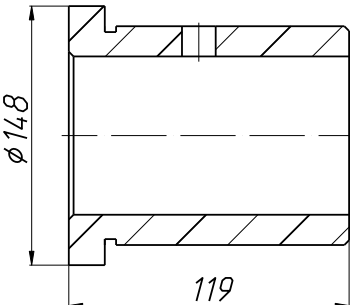
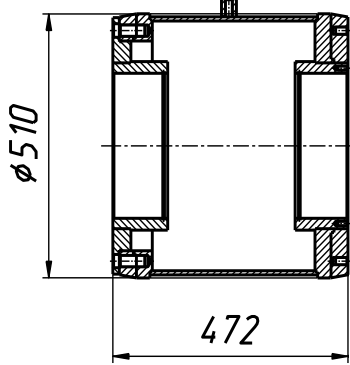
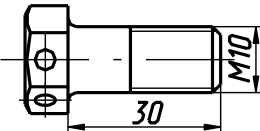
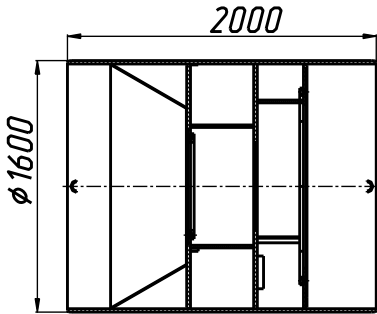
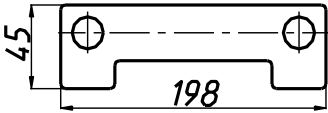
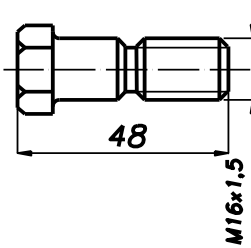
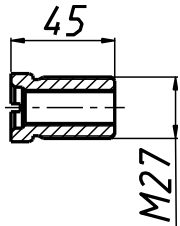
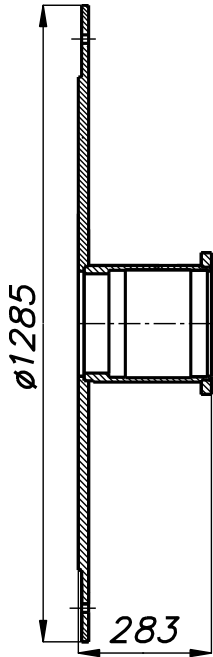
| № поз. | Обозначение    | Наименование сборочной единицы, детали       | Эскиз детали   | Количество на сборочную единицу | Примечание |
|--------|----------------|--|--|---------------------------------|------------|
| 1      |                | Гидромотор 310.3.56.00-06 ТУ 43-1.020-100-95 |    | 1                               |            |
| 2      | ДМ-55.01.008   | Болт   |    | 4                               |            |
| 3      | ДУ-63.103.015  | Прокладка                                    |  |                                 |            |
| 4      | ДМ-48.00.058   | Кожух  |  |                                 |            |
| 5      | ДУ-184.187.065 | Указатель                                    |  |                                 |            |

Рисунок 2

| Рисунок 2 | № поз. | Обозначение      | Наименование сборочной единицы, детали | Эскиз детали   | Количество на сборочную единицу | Примечание |
|-----------|--------|------------------|--|--|---------------------------------|------------|
|           | 6      | ДУ-84.187.147    | Крышка                                 |    | 1                               |            |
|           | 7      | ДУ-84.187.190    | Ступица                                |   | 1                               |            |
|           | 8      |                  | Подшипник 30-42626М ГОСТ 8328-75       | _____  | 2                               |            |
|           | 9      | ДМ-05.03.001-06  | Кольцо                                 |  | 2                               |            |
|           | 10     | ДУ-84.187.055-01 | Втулка                                 |  | 2                               |            |

| Рисунок 2 | № поз. | Обозначение      | Наименование сборочной единицы, детали | Эскиз детали   | Количество на сборочную единицу | Примечание |
|-----------|--------|------------------|--|--|---------------------------------|------------|
|           | 11     | ДУ-84.187.300    | Опора                                  |    | 1                               |            |
|           | 12     | ДМ-20.01.001-05  | Болт                                   |   | 6                               |            |
|           | 13     | ДУ-84.187.360    | Валец                                  |  |                                 |            |
|           | 14     | ДУ-58А.03.16.088 | Шайба                                  |  | 16                              |            |
|           | 15     | ДМ-20.03.001-10  | Болт                                   |  | 16                              |            |

| Рисунок 2 | № поз. | Обозначение   | Наименование сборочной единицы, детали | Эскиз детали  | Количество на сборочную единицу | Примечание |
|-----------|--------|---------------|--|---|---------------------------------|------------|
|           | 16     | ДУ-84.187.136 | Футорка                                |   | 16                              |            |
|           | 17     | ДУ-70.102.110 | Опора                                  |  | 1                               |            |
|           | 18     |               | Масленка<br>1.1 Ц6<br>ГОСТ 19853       | _____   | 1                               |            |
|           | 19     |               | Подшипник<br>№130<br>ГОСТ 8338         | _____   | 4                               |            |

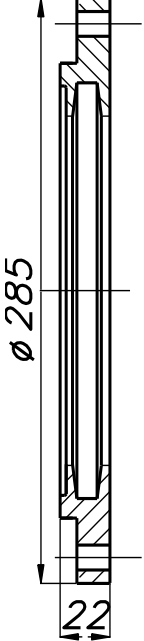
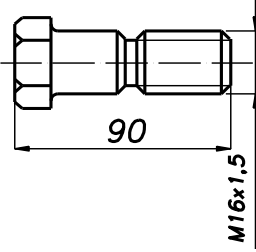
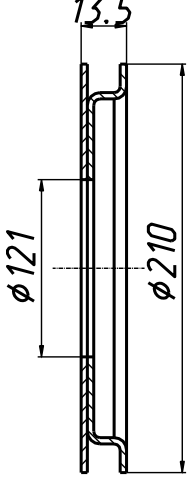
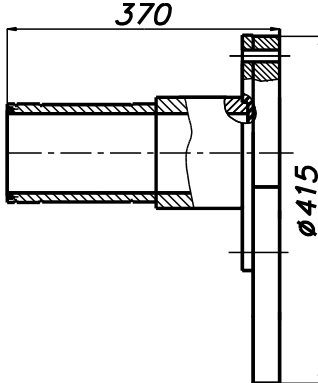
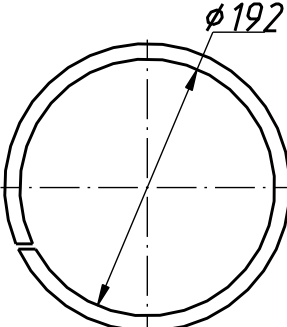
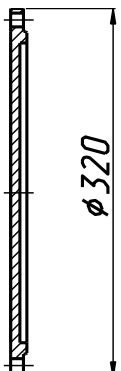
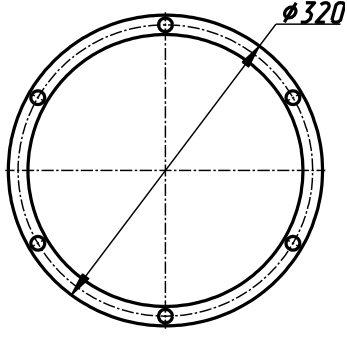
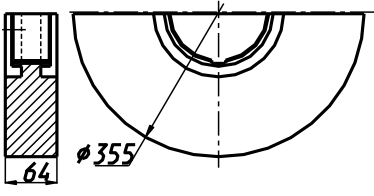
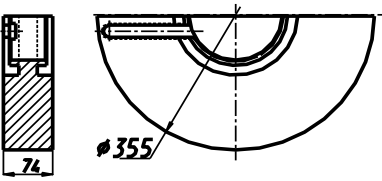
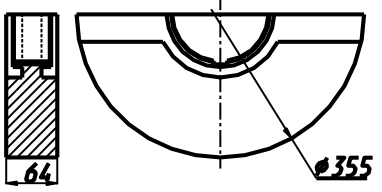
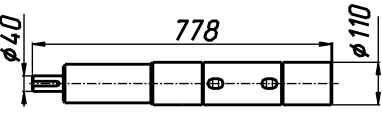
| № поз. | Обозначение     | Наименование сборочной единицы, детали | Эскиз детали   | Количество на сборочную единицу | Примечание |
|--------|-----------------|--|--|---------------------------------|------------|
| 20     | ДУ-70.102.104   | Крышка                                 |   | 1                               |            |
| 21     | ДМ-20.03.001-12 |  |  | 7                               |            |
| 22     | ДУ-48А-02-70.01 | Крышка                                 |  | 1                               |            |

Рисунок 2

| Рисунок 2 | № поз. | Обозначение    | Наименование сборочной единицы, детали | Эскиз детали   | Количество на сборочную единицу | Примечание |
|-----------|--------|----------------|--|--|---------------------------------|------------|
|           | 23     | ДУ-94М.425.010 | Опора                                  |    | 1                               |            |
|           | 24     | ДУ-49А-02-11   | Кольцо                                 |  | 1                               |            |
|           | 25     | ДУ-84.187.045  | Крышка                                 |  | 1                               |            |

|           | № поз. | Обозначение   | Наименование сборочной единицы, детали | Эскиз детали   | Количество на сборочную единицу | Примечание |
|-----------|--------|---------------|--|--|---------------------------------|------------|
| Рисунок 2 | 26     | ДУ-84.187.063 | Прокладка                              |    | 1                               |            |
|           | 27     | ДУ-84.187.058 | Дебаланс неподвижный                   |   | 1                               |            |
|           | 28     | ДУ-84.187.201 | Дебаланс подвижный                     |  | 1                               |            |
|           | 29     | ДУ-84.187.202 | Дебаланс неподвижный                   |  | 1                               |            |
|           | 30     | ДУ-84.187.049 | Вал                                    |  | 1                               |            |



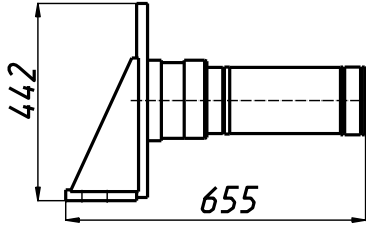
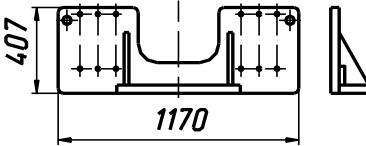
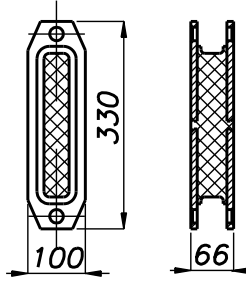
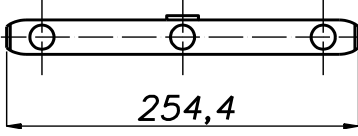

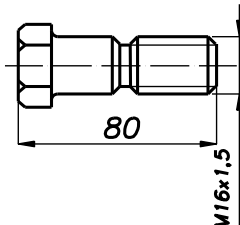
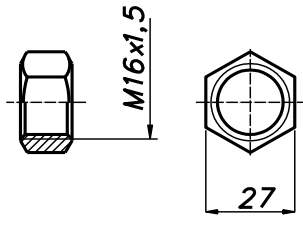
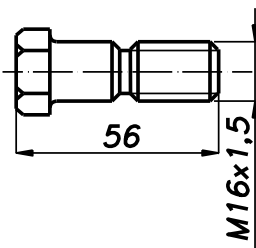
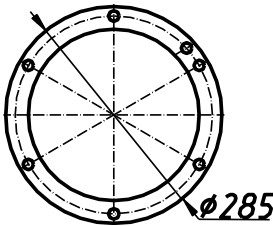
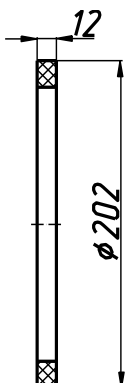

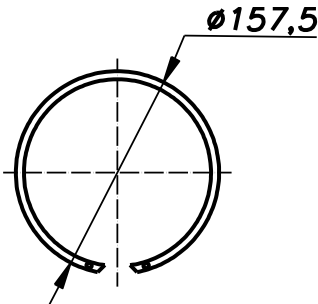
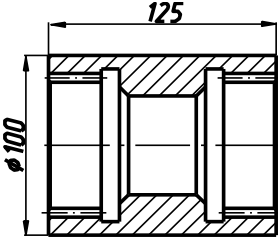
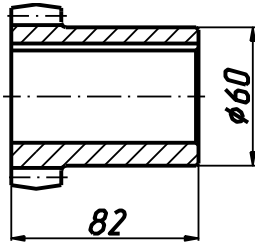


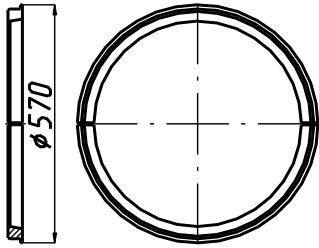
| № поз. | Обозначение     | Наименование сборочной единицы, детали | Эскиз детали   | Количество на сборочную единицу | Примечание |
|--------|-----------------|--|--|---------------------------------|------------|
| 31     | ДУ-84.187.330   | Кронштейн                              |    | 1                               |            |
| 32     | ДУ-84.187.120   | Кронштейн                              |    | 1                               |            |
| 33     | Д-728-05-50     | Амортизатор                            |  | 4                               |            |
| 34     | ДУ-58.03.11.203 | Планка                                 |  | 11                              |            |
| 35     | ДУ-58.03.11.188 | Планка                                 |  | 11                              |            |

Рисунок 2

| Рисунок 2 | № поз. | Обозначение   | Наименование сборочной единицы, детали | Эскиз детали   | Количество на сборочную единицу | Примечание |
|-----------|--------|---|--|--|---------------------------------|------------|
|           | 36     | ДМ-20.03.001-05   | Болт                                   |    | 12                              |            |
|           | 37     | ДМ-14.03.001-05<br>Или<br>Гайка М16х1,5-7Н.5.019<br>ГОСТ 5927 | Гайка                                  |   | 31                              |            |
|           | 38     | ДМ-20.03.001-01   | Болт                                   |  | 28                              |            |

| Рисунок 3 | № поз. | Обозначение     | Наименование сборочной единицы, детали | Эскиз детали   | Количество на сборочную единицу | Примечание |
|-----------|--------|-----------------|--|--|---------------------------------|------------|
|           | 39     | ДУ-84.187.044   | Прокладка                              |    | 1                               |            |
|           | 40     | ДМ-55.16.001    | Кольцо войлочное                       |  | 2                               |            |
|           | 41     |                 | Манжета 2.1-170x200-1 ГОСТ 8752        |  | 1                               |            |
|           | 42     | ДМ-05.03.001-07 | Кольцо                                 |  | 6                               |            |
|           | 43     | ДУ-52.03.01.177 | Втулка зубчатая                        |  | 1                               |            |

| Рисунок 3 | № поз. | Обозначение     | Наименование сборочной единицы, детали | Эскиз детали   | Количество на сборочную единицу | Примечание |
|-----------|--------|-----------------|--|--|---------------------------------|------------|
|           | 44     | ДУ-52.03.01.156 | Втулка зубчатая                        |    | 1                               |            |
|           | 45     | ДУ-84.187.046   | Кольцо                                 |   | 2                               |            |
|           | 46     | ДУ-84.187.053   | Кольцо                                 |  | 2                               |            |
|           | 47     | ДУ-84.187.152   | Кольцо                                 |  | 1                               |            |

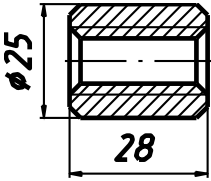
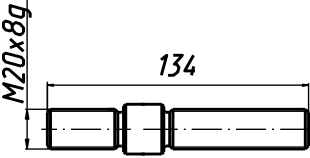
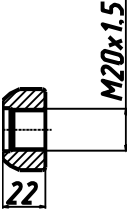
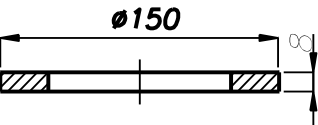
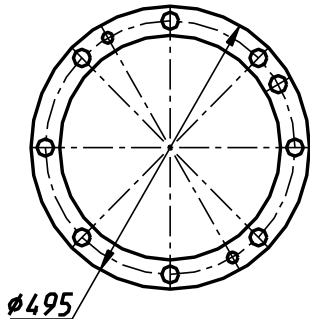
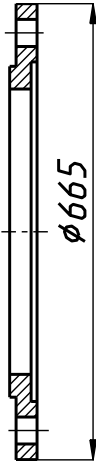
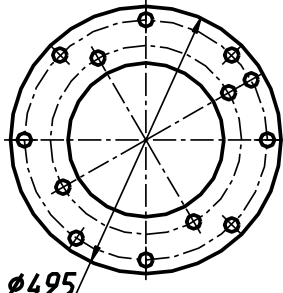
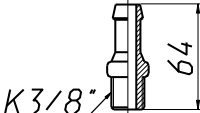
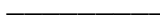
| № поз. | Обозначение     | Наименование сборочной единицы, детали | Эскиз детали   | Количество на сборочную единицу | Примечание |
|--------|-----------------|--|--|---------------------------------|------------|
| 48     | ДУ-84.187.043   | Фиксатор                               |    | 2                               |            |
| 49     | ДМ-55.07.005    | Шпилька                                |   | 8                               |            |
| 50     | ДУ-52.02.00.001 | Гайка                                  |  | 16                              |            |
| 51     | ДУ-84.187.157   | Кольцо                                 |  | 1                               |            |
| 52     | ДУ-84.187.066   | Прокладка                              |  | 1                               |            |

Рисунок 3

| Рисунок 3 | № поз. | Обозначение   | Наименование сборочной единицы, детали          | Эскиз детали   | Количество на сборочную единицу | Примечание |
|-----------|--------|---------------|---|--|---------------------------------|------------|
|           | 53     | ДУ-84.187.062 | Кольцо  |   | 1                               |            |
|           | 54     | ДУ-84.187.064 | Прокладка                                       |  | 1                               |            |
|           | 55     | ДУ-63.136.013 | Ниппель   |  | 1                               |            |
|           | 56     |               | Рукав<br>16x2,5-1,6<br>ГОСТ 103620<br>L=350±5мм |  | 1                               |            |

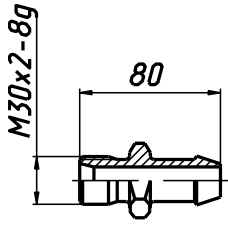
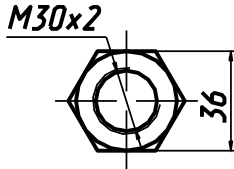
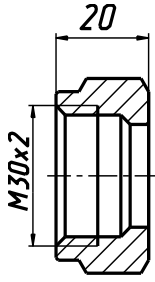
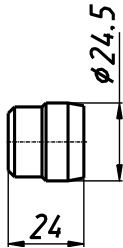
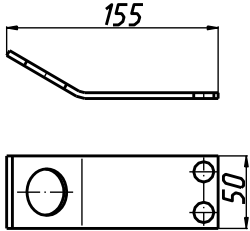
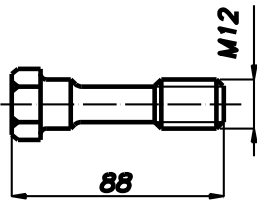
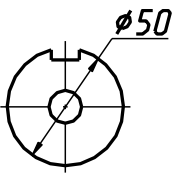
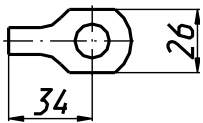
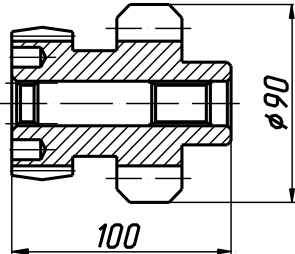
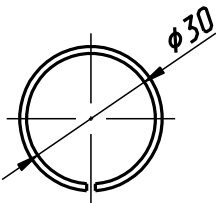
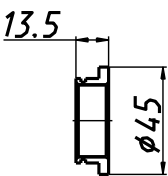
| № поз. | Обозначение      | Наименование сборочной единицы, детали | Эскиз детали  | Количество на сборочную единицу | Примечание |
|--------|------------------|--|---|---------------------------------|------------|
| 57     | ДУ-63.114.002    | Ниппель                                |     | 1                               |            |
| 58     | ДУ-63.126.015-05 | Гайка                                  |    | 1                               |            |
| 59     | ДУ-63.114.037    | Гайка                                  |  | 1                               |            |
| 60     | ДУ-63.114.038    | Заглушка                               |  | 1                               |            |
| 61     | ДУ-84.187.042    | Кронштейн                              |   | 1                               |            |

Рисунок 3

| Рисунок 3 | № поз. | Обозначение     | Наименование сборочной единицы, детали | Эскиз детали   | Количество на сборочную единицу | Примечание |
|-----------|--------|-----------------|--|--|---------------------------------|------------|
|           | 62     | ДМ-30.00.036-02 | Болт                                   |    | 1                               |            |
|           | 63     | ДУ-52.03.01.145 | Шайба                                  |    | 2                               |            |
|           | 64     | ДУ-52.03.01.172 | Шайба                                  |  | 1                               |            |
|           | 65     | ДУ-63.103.351   | Втулка зубчатая                        |  | 1                               |            |
|           | 66     | ДМ-30.00.091    | Кольцо стопорное                       |  | 1                               |            |
|           | 67     | ДМ-30.00.089    | Вкладыш                                |  | 1                               |            |



## 2.2 Силовая установка

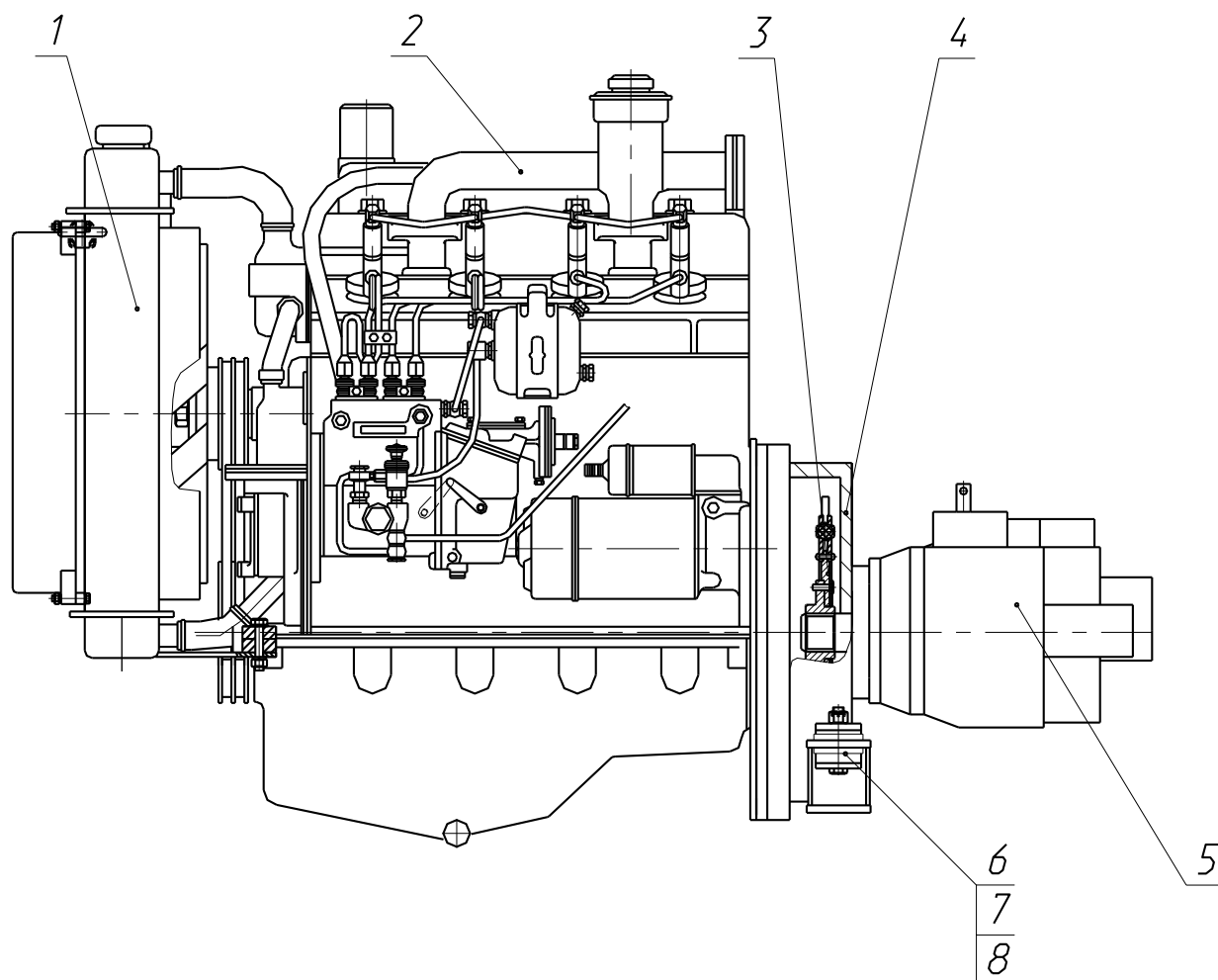
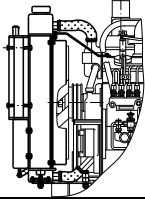
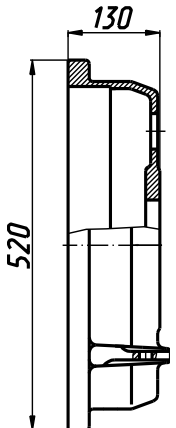
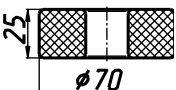
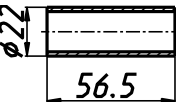
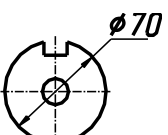


Рисунок 6 - Силовая установка ДУ-100.344.000

| Рисунок 6 | № поз. | Обозначение     | Наименование сборочной единицы, детали | Эскиз детали   | Количество на сборочную единицу | Примечания |
|-----------|--------|-----------------|--|--|---------------------------------|------------|
|           | 1      | ДУ-98.282.440   | Система охлаждения                     |    | 1                               |            |
|           | 2      |                 | Двигатель Д-243-91 ТУ23.1.90-79        | _____  | 1                               |            |
|           | 3      |                 | Муфта CF-K-125-366-64731 "СЕНТА"       | _____  | 1                               |            |
|           | 4      | ДУ-100.344.018  | Корпус                                 |   | 1                               |            |
|           | 5      |                 | Насос НП-90.00.000П ТУ 23.1.301.81     | _____  | 1                               |            |
|           | 6      | ДУ-47А.03.106   | Амортизатор                            |  | 4                               |            |
|           | 7      | ДУ-48А.22.04    | Трубка                                 |  | 4                               |            |
|           | 8      | ДУ-52.01.03.413 | Шайба упорная                          |  | 12                              |            |

## Перечень рукавов высокого давления (РВД), применяемых на катке

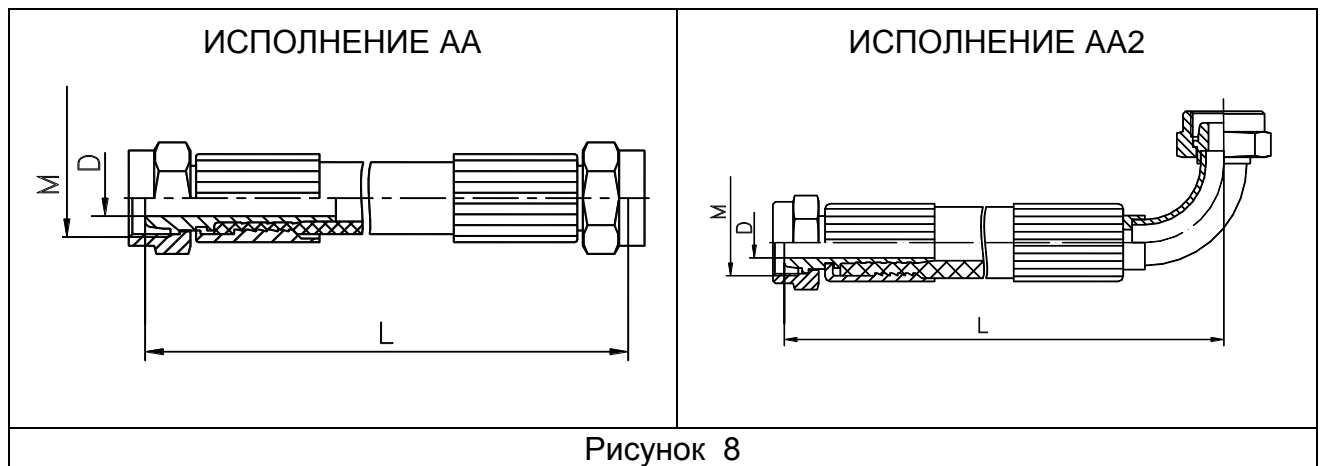


Рисунок 8

Размеры в мм

| № п/п | Обозначение             | D  | L    | M     | Исп. | Кол-во | Примечание |
|-------|-------------------------|----|------|-------|------|--------|------------|
| 1     | РВД 20-34,5-900-АА-У1   | 20 | 900  | M30x2 | АА   | 2      |            |
| 2     | РВД 20-34,5-2350-АА2-У1 | 20 | 2350 | —“—   | АА2  | 1      |            |
| 3     | РВД 20-34,5-2500-АА2-У1 | 20 | 2500 | —“—   | АА2  | 1      |            |

Пример условного обозначения РВД: Рукав высокого давления условного прохода 20 мм, рабочим давлением 34,5 МПа длиной 2350 мм с одним прямым фитингом (А) и одним угловым фитингом (А2), климатического исполнения У1: РВД 20-34,5-2350-АА2-У1.

## Лист регистрации изменений

| Изм. | Номера листов (страниц) |            |       |                | Всего листов | № документа | Входящий № сопроводительного документа | Подпись | Дата |
|------|-------------------------|------------|-------|----------------|--------------|-------------|--|---------|------|
|      | измененных              | замененных | новых | аннулированных |              |             |  |         |      |
|      |                         |            |       |                |              |             |  |         |      |