

Грунтовые катки «РАСКАТ»

- RV-13DT
- RV-15DT
- RV-17DT
- RV-19DT
- RV-21DT



- Широкая гамма для работы на любых типах грунтов
- Высокая производительность

- Высокая надежность
- Простота обслуживания
- Высокая маневренность

- Повышенная проходимость
- Удобство управления и комфорт

- Экономичность и экологичность
- Высокая безопасность

Преимущества и отличительные особенности

Удобство обслуживания

Легкий доступ к обслуживанию двигателя и насосной станции при проведении планового техобслуживания.

Надежность

Обеспечена применением импортных комплектующих мировых производителей **Bonfiglioli**, высокоэффективной амортизацией виброрывальца и кабины.

Высокая маневренность

Маневренность катка обеспечивается за счет небольшого радиуса (6м) поворота для данного типа катков и применения гидравлического управления.

Экономичность и экология

Экономичный двигатель **DEUTZ** соответствует стандартам европейской безопасности (уровень шума, выбросы вредных веществ с отработанными газами и др.)

Комфорт и удобство управления

Просторная кабина с увеличенной площадью остекления, регулируемая рулевая колонка и регулируемое сиденье оператора обеспечивают максимум удобства, обзор рабочей зоны и возможность визуального контроля чистоты полотна вальцов.

Безопасность

Встроенная система защиты при опрокидывании **ROPS**, блокировки запуска двигателя при включенных гидроприводах, три независимые друг от друга тормозные системы: рабочая, стояночная и резервная.

Повышенная проходимость

Пневматические шины заднего моста катка с протектором повышенной проходимости обеспечивают высокие тягово-сцепные характеристики.



Просторная кабина



Легкий доступ к обслуживанию двигателя



Шины с протектором



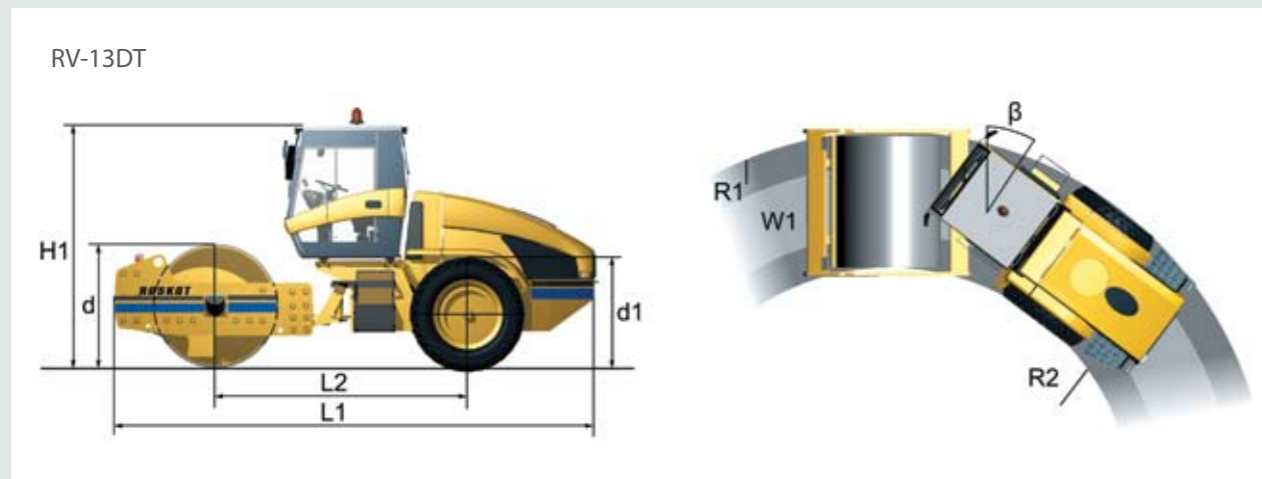
Оптимальный обзор рабочей зоны



Подбор катка для уплотнения грунта

Рекомендуемая применяемость для катков грунтовой гаммы

Толщина слоя, м	Скальный грунт	Гравий, песок	Супесь	Суглинок высокой связности	Основание на связующем
0,1	–	–	–	RV-13DT	–
0,2	–	–	–	RV-15DT	RV-13DT
0,3	–	–	–	RV-17DT	RV-15DT
0,4	–	RV-13DT	RV-13DT	RV-19DT	RV-17DT
0,5	–	RV-15DT	RV-15DT	RV-21DT	RV-19DT
0,6	–	RV-17DT	RV-17DT	–	RV-19DT
0,7	–	RV-19DT	RV-19DT	–	RV-21DT
0,8	–	RV-21DT	RV-21DT	–	–
0,9	–	–	–	–	–
1,0	RV-17DT	–	–	–	–
1,1	RV-19DT	–	–	–	–
1,2	RV-21DT	–	–	–	–
1,3	–	–	–	–	–
1,4	–	–	–	–	–
1,5	–	–	–	–	–
1,6	–	–	–	–	–



Грунтовые катки «РАСКАТ»

Наименование показателя	Единица измерения	Значение показателя					
		RV-11DT	RV-13DT	RV-15DT	RV-17DT	RV-19DT	RV-21DT
Масса конструктивная	кг	10750	12700	14700	16700	18700	20700
Масса эксплуатационная	кг	11000	13000	15000	17000	19000	21000
Скорость рабочая. Вперед/назад, min	км/ч	6					
Скорость транспортная. Вперед/назад, min	км/ч	10					
Ширина уплотняемой полосы	мм	2100	2200				
Частота колебаний вибратора	Гц	25/35	28/35			25/30	
Уплотняющее усилие	кН	210/170	255/180	280/195	350/240	355/250	420/280
Линейное статическое давление вальца	кН/м	31	38	47,5	57	66,5	76
Амплитуда колебаний вальца	мм	1,7/0,8	1,9/0,9				2,2/1,0
Угол поперечной устойчивости, min	град.	15					
Преодолеваемый подъем, min	%/ град.	45/24					
Среднее время работы без дополнительной заправки топливом	ч	10 Четырехтактный дизельный					
Тип двигателя	двигатель с водяным охлаждением DEUTZ						
	BF04M-2010C	BF6M2012C					
Мощность двигателя	кВт	103	129,5			155	
нсмиссии	гидростатическая						
Габаритные размеры							
Длина, L1	мм	5900	6350				
База, L2	мм	3075	3170				
Высота в рабочем состоянии, H1	мм	2800	3000				
Диаметр вальца/колеса, d/d1	мм	1500/1480	1600/1480				
Угол поворота, beta	град.	30					
Радиус поворота внешний, R1	мм	6000					
Радиус поворота внутренний, R2	мм	3900	3800				
Ширина катка	мм	2250	2350				
Ширина вальца, W1	мм	2100	2200				