

Торговая компания

**ИВАНОВСКАЯ  
МАРКА**

ООО «Торговая компания  
«Ивановская марка», г. Москва  
129626 г. Москва, ул. 1-я Мытищинская, д. 3 стр.1  
Тел.: (495) 741-06-62  
152934, Ярославская обл., г. Рыбинск, ул. Труда, д. 2  
Тел.: (4855) 203-490

ООО «Ивановская марка» г. Волгоград  
400075, г. Волгоград, ул. Домостроителей, д. 5Д  
Тел.: (8442) 49-89-23

ООО «Ивановская марка» г. Воронеж  
394026, г. Воронеж, ул. Антонова-Овсеенко, д. 2  
Тел.: (473) 200-77-98

ООО «Ивановская марка» г. Екатеринбург  
620100, г. Екатеринбург, ул. Сибирский тракт, д. 12,  
стр. 19/2, офис 218.  
Тел.: (343) 253-18-08

ООО «Ивановская марка» г. Иваново  
153032, г. Иваново, ул. Станкостроителей, д. 19  
Тел.: (4932) 42-89-89, 23-15-93

ООО «Ивановская марка» г. Иркутск  
664048, г. Иркутск, ул. Розы Люксембург, д. 184/1,  
офис 401-404, а/я 105  
Тел.: (3952) 550-335

ООО «Ивановская марка» г. Казань  
420073, г. Казань, ул. Аделя Кутуя, д. 151  
Тел.: (843) 537-99-19

ООО «Ивановская марка» г. Краснодар  
350059, г. Краснодар, ул. Новороссийская, д. 102  
Тел.: (861) 201-23-78

ООО «Ивановская марка» г. Красноярск  
660079, г. Красноярск, ул. 60 лет Октября,  
д. 148Ж, офис 309  
Тел.: (391) 235-95-58

ООО «Ивановская марка» г. Нижний Новгород  
603092, г. Нижний Новгород,  
Московское шоссе, д. 302/2  
Тел.: (831) 274-94-33

ООО «Ивановская марка» г. Новосибирск  
630056, г. Новосибирск, ул.Софийская, д. 2А/1  
Тел.: (383) 334-75-17

ООО «Ивановская марка» г. Пермь  
614095, г. Пермь, ул. Стахановская, д. 45 офис 602  
Тел.: (342) 215-52-16

ООО «Ивановская марка» г. Ростов-на-Дону  
344065 г. Ростов-на-Дону, ул. 50-летия  
Ростсельмаша, д. 1/52, офис 428  
Тел.: (863) 203-70-55

ООО «Ивановская марка» г. Самара  
443082, г. Самара, ул. Клиническая, д. 212А, офис 207  
Тел.: (846) 972-01-44

ООО «Ивановская марка» г. Санкт-Петербург  
192102, г. Санкт-Петербург,  
ул. Салова, д. 61, литер А  
Тел.: (812) 334-49-88

ООО «Ивановская марка» г. Сургут  
628406, ХМАО, г. Сургут,  
8-ой промузел, Монтажная, 6  
Тел.: (3462) 518-250

ООО «Ивановская марка» г. Уфа  
450112, г. Уфа, ул. Цветочная, д. 11  
Тел.: (347) 246-13-76

ООО «Ивановская марка» г. Хабаровск  
680009, г. Хабаровск, ул. Хабаровская, д. 8, офис 310  
Тел.: (4212) 25-70-42

ООО «Ивановская марка» г. Челябинск  
454036, г. Челябинск, ул. Первомайская, д. 1А  
Тел.: (351) 245-36-45

**Представители:**

г. Ижевск (982) 993-51-41  
г. Тюмень (919) 955-20-04  
г. Томск (952) 805 2734

**В странах СНГ:**

«Ивановская марка Центральная Азия»  
Казахстан г. Алматы  
050049, г. Алматы, ул. Зимняя, д. 16  
Тел.: (727) 328-50-00

Украина, г. Киев  
Тел.: (050) 206-64-92



Представленные в настоящем каталоге данные, изображения и фотографии носят справочный характер.  
Возможны изменения без предварительного уведомления.



**РАСКРАТ**

Каталог катков. **Серия RV**

# Асфальтовые катки «РАСКАТ»

- RV-7DD
- RV-7DS
- RV-9DD
- RV-9DS
- RV-11DD
- RV-11DS



Асфальтовые  
катки

- Оптимальный модельный ряд
- Высокая производительность

- Высокая надежность
- Простота обслуживания

- Высокая маневренность
- Удобство управления и комфорт

- Экономичность и экологичность
- Высокая безопасность



# Преимущества и отличительные особенности

## Надежность

Обеспечена применением импортных комплектующих мировых производителей **Sauer-Danfoss, Bonfiglioli, Bondioli & Pavesi.**

## Удобство обслуживания

Легкий доступ к обслуживанию двигателя и насосной станции при проведении планового техобслуживания.

## Высокая маневренность

Маневренность катка обеспечивается за счет небольшого радиуса поворота для данного типа катков и применения гидравлического управления.

## Безопасность

Встроенная система защиты при опрокидывании **ROPS**, блокировки запуска двигателя при включенных гидроприводах, три независимые друг от друга тормозные системы: рабочая, стояночная и резервная.

## Экономичность и экология

Экономичный двигатель **Kubota** соответствует стандартам европейской безопасности (уровень шума, выбросы вредных веществ с отработанными газами и др.)

## Комфорт и удобство управления

Просторная кабина с увеличенной площадью остекления, регулируемая рулевая колонка и регулируемое сиденье оператора обеспечивают максимум удобства, обзор рабочей зоны и возможность визуального контроля чистоты полотна вальцов.



Асфальтовые катки

Просторная кабина



Легкий доступ к обслуживанию двигателя



Пневмошины, вариант комбинированного катка



Оптимальный обзор рабочей зоны



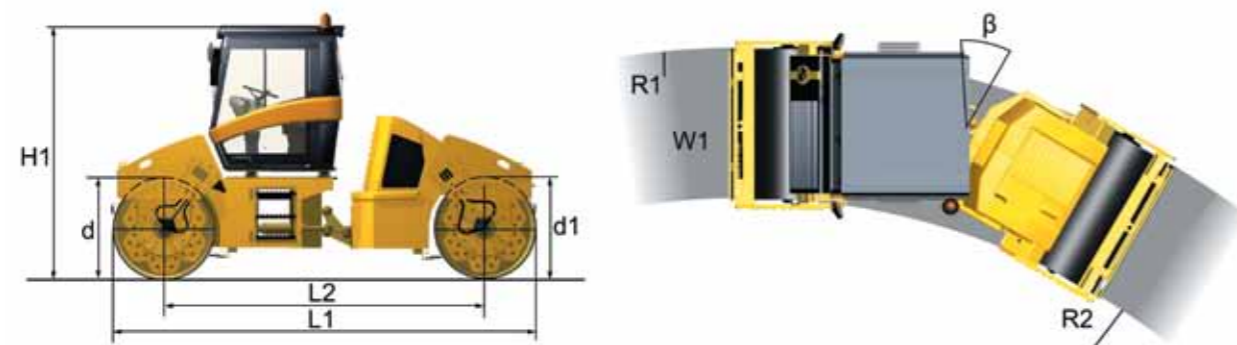
# Подбор катка для уплотнения асфальта

## Рекомендуемая применяемость для катков асфальтовой гаммы

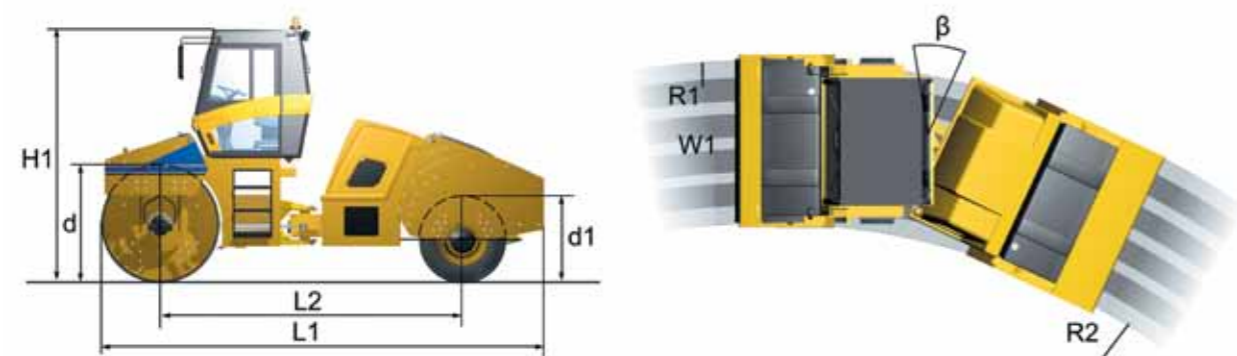
Толщина слоя, см	Температура смеси, коэффициент уплотнения			
	T=130...125°C K <sub>y</sub> =0,9...0,91	T=110...105°C K <sub>y</sub> =0,93...0,94	T=100...90°C K <sub>y</sub> =0,96...0,97	T=90...80°C K <sub>y</sub> =0,98...1,0
2,5...3,5	RV-7DD ст	RV-7DD вавч RV-9DD ст	RV-7DD мавч RV-11DD ст RV-7DS ст	RV-7DD мавч RV-11DD мавч RV-7DS ст RV-9DS ст RV-11DS ст
5...7	RV-9DD ст	RV-7DD вавч RV-9DD вавч RV-11DD ст	RV-7DD мавч RV-9DD мавч RV-7DS ст	RV-9DD мавч RV-11DD мавч RV-7DS ст RV-9DS ст RV-11DS ст
8...10	RV-11DD ст	RV-9DD вавч RV-11DD вавч	RV-9DD мавч RV-11DD мавч RV-7DS ст	RV-11DD мавч RV-7DS ст RV-9DS ст RV-11DS ст

ст – режим статического уплотнения;  
 вавч – режим высокой амплитуды и малой частоты вибрации;  
 мавч – режим малой амплитуды и высокой частоты вибрации.

RV-7DD



RV-7DS



## Асфальтовые вибрационные катки «РАСКАТ»

Наименование показателей	Единица измерения	Значения		
		RV-7DD/ RV-7DS	RV-9DD/ RV-9DS	RV-11DD/ RV-11DS
Масса конструктивная	кг	7000	8500	10500
Масса эксплуатационная	кг	7500	9000	11000
Скорость движения, не менее рабочая транспортная	км/ч	6 12		
Ширина уплотняемой полосы	мм	1700		
Частота колебаний вибратора	Гц	40 55		
Вынуждающая сила	Кн	77 57	88,5 65	100 79
Линейное давление гладкого вальца	Н/см	220	264	325
Нагрузка на пневмоколесо	кг	937,5	1125	1375
Амплитуда гладкого вальца	мм	0,8 0,4		
Угол поперечной устойчивости, не менее	град.	15		
Максимальный преодолеваемый уклон на уплотненном покрытии, не менее	%	36		
Тип двигателя	Четырехтактный дизель водяного охлаждения Kubota V-3800-DI-T-E2B			
Мощность двигателя	кВт	70,6		
Габаритные размеры				
Длина, L1	мм	4900/5300		
База, L2	мм	3750		
Высота с кабиной, H1	мм	2800		
Диаметр вальца/пневмоколеса, d/d1	мм	1200/1070		
Угол поворота, beta	град.	30		
Радиус поворота внешний, R1	мм	8000		
Радиус поворота внутренний, R2	мм	6300		
Ширина катка	мм	1800		
Ширина вальца, W1	мм	1700		



## Стандартная и дополнительная комплектация

### Оборудование катков RV 7-11DD, DS

#### Стандартная комплектация

- Кабина с ROPS, отоплением и вентиляцией с пылезащитой, две двери, панорамное остекление, проблесковый маяк, солнцезащитный козырек, зеркала заднего вида внешние, стеклоочистители спереди и сзади.
- Световая сигнализация для движения по дорогам
- Рабочие фары спереди и сзади
- Регулируемые скребки
- Дистанционное включение массы
- Регулируемое рабочее кресло
- Поворотное рабочее место с приборной панелью
- Регулируемая рулевая колонка
- Индикаторы температуры двигателя, давления масла со звуковой сигнализацией
- Индикатор оборотов двигателя и напряжения бортовой сети
- Индикаторы температуры и запаса гидромасла, запаса топлива
- Система орошения вальца под давлением
- Кнопка аварийного останова
- Место под номерной знак с подсветкой
- Коррозионностойкое покрытие баков гидравлики и системы орошения
- Интервальное регулирование системы орошения вальцев

#### Дополнительные опции

- Индикатор запаса смачивающей жидкости
- Индикатор скорости движения и пройденного пути
- Многофункциональный дисплей для контроля и диагностики работы катка
- Магнитола
- Устройство прикатки и обрезки кромки асфальтобетона
- Система кондиционирования воздуха в кабине



Устройство прикатки и обрезки кромки асфальтобетона



Система орошения вальца под давлением



Кондиционер



Поворотное рабочее место



Многофункциональный дисплей



Рабочие фары и световая сигнализация