

48 2412

Утвержден
RV-17-DT-01.000.000 РЭ -ЛУ

КАТКИ ВИБРАЦИОННЫЕ ДВУХОСНЫЕ

RV-13-DT-01

RV-14-DT-01

RV-15-DT-01

RV-16-DT-01

RV-17-DT-01

RV-18-DT-01

RV-19-DT-01

RV-20-DT-01

RV-21-DT-01

РУКОВОДСТВО ПО ЭКСПЛУАТАЦИИ

RV-17-DT-01.000.000 РЭ

СОДЕРЖАНИЕ

Введение.....	7
1. Описание и работа.....	8
1.1 Описание и работа изделия	8
1.1.1 Назначение изделия	8
1.1.2 Технические характеристики	9
1.1.3 Состав изделия	1 2
1.1.4 Устройство и принцип работы	1 5
1.1.5 Средства измерения, инструмент и принадлежности	1 5
1.1.6 Маркировка и пломбирование	1 5
1.1.7 Упаковка.....	1 6
1.2 Описание и работа составных частей	1 7
1.2.1 Силовая установка	1 7
1.2.2 Гидросистема катка	1 9
1.2.2.1 Замена рабочей жидкости в гидросистеме катка.....	2 2
1.2.3 Валец вибрационный	2 4
1.2.4 Задний мост.....	2 6
1.2.5 Тормозные системы.....	2 8
1.2.6 Топливная система	2 8
1.2.7 Скребки	3 0
1.2.8 Шарнир сочленения.....	3 1
1.2.9 Отопитель кабины и подогреватель двигателя.....	3 2
1.2.10 Кондиционер.....	3 4
1.2.11 Электрооборудование.....	3 5
2 ИСПОЛЬЗОВАНИЕ ПО НАЗНАЧЕНИЮ.....	4 3
2.1 Эксплуатационные ограничения.....	4 3
2.1.1 Климатические ограничения.....	4 4
2.2. Подготовка катка к использованию.....	4 4
2.2.1.Меры безопасности при подготовке катка к использованию.....	4 5
2.2.2 Органы управления и контрольно-измерительные приборы.....	4 5
2.2.3 Техническое описание электронной системы катков RV-17-DT-01, RV-18-DT-01, RV-19-DT-01, RV-20-DT-01, RV-21-DT-01,.....	5 3
2.3 Работа изделия.....	5 6
2.3.1 Управление катком.....	5 6
2.4 Требования безопасности	5 9
2.5 Действия в экстремальных условиях.....	6 0
3 ТЕХНИЧЕСКОЕ ОБСЛУЖИВАНИЕ	6 1
3.1 Меры безопасности при техническом обслуживании.....	6 1
3.2 Виды и периодичность технического обслуживания	6 1

3.3	Порядок и содержание работ по техническому обслуживанию	6 1
3.4	Общие указания по смазке.....	6 2
3.4.1	Заправочные емкости	6 2
3.4.2	Таблица смазки.....	6 7
3.5	Консервация катка	6 8
3.5.1	Расконсервация катка	7 0
4	ТЕКУЩИЙ РЕМОНТ	7 1
4.1	Общие указания	7 1
4.2	Меры безопасности при ремонтных работах	7 1
4.3	Устранение последствий отказов и повреждений	7 2
4.3.1	Диагностирование технического состояния.....	73
4.3.1.1	Диагностирование технического состояния катка при отсутствии хода или слабой тяге катка (преодолеваемый подъем на уплотненном покрытии не менее 10 ⁰).....	73
4.3.1.2	Диагностирование технического состояния катка при неработоспособности вибратора.....	76
4.3.1.3	Диагностирование технического состояния катка при неработоспособности рулевого управления.....	77
5	ХРАНЕНИЕ	7 8
6	ТРАНСПОРТИРОВАНИЕ	7 9
6.1	Буксировка катка в аварийном режиме	8 0
7	УТИЛИЗАЦИЯ	8 0 А
	ПРИЛОЖЕНИЕ А «Список сервисных центров Eberspacher на территории РФ.....	8 1
	ПРИЛОЖЕНИЕ Б «Список сервисных центров DEUTZ на территории РФ.....	8 4
	ПРИЛОЖЕНИЕ В «Список авторизованный сервисных центров, имеющих право на выполнение гарантийного и сервисного обслуживания продукции ОАО «РАСКАТ»».....	8 6
	ПРИЛОЖЕНИЕ Г «Моменты затяжки болтовых соединений»	8 8
	Перечень документов, на которые даны ссылки в РЭ.....	8 9

Пожалуйста, прочитайте внимательно данное Руководство, чтобы использовать Ваш каток наиболее эффективным образом. В Руководстве приведены правила эксплуатации катка, а также полезные сведения о его техническом обслуживании. Пользуйтесь Руководством каждый раз, когда у Вас возникают вопросы по порядку эксплуатации, технического обслуживания и ремонта катка.



ПРЕДУПРЕЖДАЮЩИЕ ЗНАКИ

Знак предупреждения о возможной опасности для персонала или повреждения механизма, информация по эксплуатации и оптимальному использованию катка.

ТРЕБОВАНИЯ БЕЗОПАСНОСТИ

- ❖ **Оператор должен ознакомиться с содержанием данного Руководства по эксплуатации перед началом работы на катке.**
- ❖ **Убедитесь в том, что все инструкции по техническому обслуживанию выполнены.**
- ❖ **К работе на катке должны допускаться только операторы, имеющие 6-ой разряд. На машине не должно быть пассажиров.**
- ❖ **Запуск катка производите только с рабочего места оператора.**
- ❖ **Не эксплуатируйте машину, нуждающуюся в регулировке, наладке либо ремонте.**
- ❖ **Не оставляйте каток с работающим двигателем.**
- ❖ **Во время работы катка не производите ремонтные работы гидропривода.**
- ❖ **Садиться, либо покинуть каток можно только тогда, когда он стоит неподвижно на месте. Используйте при этом ступени и поручни.**
- ❖ **Необходимо избегать движения поперек уклонов, двигайтесь вверх или вниз, не совершайте повороты на откосе при движении под уклон.**
- ❖ **Не оставляйте каток на краю склона или на оседающей почве, на проезжей части или обочине без наличия предупреждающего знака (габаритные фонари в ночное время).**
- ❖ **При одновременной работе нескольких катков или другого строительного подвижного состава следует соблюдать между ними дистанцию не менее 7 метров.**
- ❖ **При работе в ночное время необходимо освещать укатываемый участок.**
- ❖ **После окончания работы включите стояночный тормоз.**
- ❖ **Недопустимо оставлять каток для стоянки на уклоне.**
- ❖ **На рабочем месте необходимо постоянно иметь аптечку и исправный огнетушитель.**
- ❖ **При ремонте и техническом обслуживании используйте инструменты, обеспечивающие безопасную работу.**
- ❖ **При ремонте, требующем пребывания работающего персонала под катком, остановите двигатель, каток затормозите стояночным тормозом и дополнительно установите упоры (тормозные колодки) под вальцы.**
- ❖ **Содержите в чистоте все знаки и надписи, чтобы они хорошо просматривались.**
- ❖ **Меры безопасности при заправке топливом:**
 - **остановите двигатель;**
 - **не допускайте наличия открытого источника огня.**
- ❖ **Заправку катка в ночное время производите только при освещении, гарантирующем противопожарную безопасность.**
- ❖ **Запрещаются замены или изменения конструкции машины, ведущие к снижению уровня безопасности машины. Если Вы хотите внести какие-либо изменения в конструкцию катка, Вам следует получить письменное разрешение ОАО «РАСКАТ».**

ГАРАНТИЙНЫЕ ОБЯЗАТЕЛЬСТВА

Гарантийный срок эксплуатации катка составляет 24 месяца с момента перехода права собственности от завода – изготовителя первому покупателю при наработке не более 1500 моточасов.

В течение этого срока завод – изготовитель гарантирует качество катка при условии соблюдения требований «Руководства по эксплуатации».

В течение гарантийного срока завод – изготовитель гарантирует безвозмездно устранить любые неисправности, связанные с дефектами деталей и сборочных единиц или некачественной сборкой, за исключением неисправностей на которые гарантия не распространяется.

1. Условия предоставления гарантии на катки ОАО «РАСКАТ»:

- Сохранение пломб, установленных на катке, за исключением пломбы на баке гидравлики, которая устанавливается на период транспортирования для предотвращения несанкционированного слива гидравлического масла.
- Соблюдение правил эксплуатации, хранения и транспортирования, изложенных в «Руководстве по эксплуатации».
- Выполнение периодического технического обслуживания (периодичность указана в разделе «Техническое обслуживание» Руководства по эксплуатации) и регистрации, проведенных технических обслуживаний в формуляре катка и сервисной книжке.
- Наличие сервисной книжки с отметками о дате продажи катка, о прохождении всех плановых ТО, предусмотренных Руководством по эксплуатации, и заверенных уполномоченной на то организацией или собственником (владельцем) катка.

Гарантийные обязательства распространяются только на оригинальные запасные части¹, а также на любые неисправности, которые возникли по вине завода – изготовителя.

2. Гарантийные обязательства завода – изготовителя действуют только на территории Российской Федерации (если иное не оговорено договором купли – продажи).

3. Гарантийные обязательства не распространяются на:

- Дефекты и неисправности, возникшие в связи с дорожно – транспортным происшествием, в результате наездов на препятствия, угоном, пожаром, стихийными бедствиями, противоправными действиями третьих лиц;
- Дефекты, неисправности или коррозию деталей, возникшие в результате воздействия внешних факторов или химически активных веществ, таких как промышленные и химические выбросы, кислотные или щелочные загрязнения воздуха, в том числе применяемые для предотвращения замерзания поверхности дорог, удары камней, града, молнии и прочие природные явления;
- Повреждения остекления кабины и приборов освещения;
- Каток, на котором невозможно достоверно установить его наработку;
- Детали и расходные материалы, подверженные нормальному износу (щетki стеклоочистителя, фильтроэлементы, лампы накаливания, масла, охлаждающие и другие эксплуатационные жидкости, скребки);
- Шины (гарантия на шины предоставляется изготовителем шин);
- Аккумуляторные батареи (гарантия на аккумуляторные батареи предоставляется их изготовителем);
- Дефекты катка вследствие нарушения правил эксплуатации, хранения и транспортирования, изложенных в «Руководстве по эксплуатации»;
- Неисправности, образовавшиеся вследствие развития и дальнейшего прогрессирования, ранее возникших неисправностей, своевременно не устраненных по вине владельца;

¹ Оригинальные запасные части – запчасти произведенные или установленные на каток заводом – изготовителем или разрешенные к применению ОАО «РАСКАТ»

- Повреждения узлов и деталей катка, возникшие вследствие ослабления резьбовых соединений (которые должны выявляться осмотром при ежемесячном техническом обслуживании) и неприятия мер к незамедлительному устранению выявленных недостатков;
- Дефекты и неисправности, обусловленные установкой неоригинальных запасных частей и/или другого оборудования либо изменением конструкции катка, не согласованные с заводом – изготовителем;
- Дефекты и неисправности, обусловленные использованием рабочей жидкости, топлива, смазок, охлаждающей жидкости несоответствующих требованиям «Руководства по эксплуатации»;
- Дефекты и неисправности, обусловленные некачественным выполнением технического обслуживания, ремонта катка или неправильно проведенной регулировкой, за исключением работ выполненных представителями ОАО «РАСКАТ» или уполномоченной им организацией;
- Работы и регулировки катка, необходимость в которых возникла в результате нарушения правил эксплуатации катка, изложенных в «Руководстве по эксплуатации»;
- Неисправности, возникшие вследствие некачественной эксплуатации катка;
- Комплектующие изделия, в случае утери потребителем паспортов, прилагаемых к катку заводом – изготовителем (при необходимости замены) дефектного комплектующего изделия на новое.

Изготовитель, в том числе, не отвечает за недостатки Товара, вызванные умышленными или неосторожными действиями владельца или третьих лиц и связанные с повреждением электропроводки, гидравлических соединений или проникновении воды внутрь узлов и агрегатов.

ВНИМАНИЕ!!!

Устранение недостатков, которые возникли по причинам, не зависящим от завода – изготовителя, производятся за плату.

4. Прочие гарантийные условия

Периодическое техническое обслуживание катка не входит в гарантийные обязательства ОАО «РАСКАТ».

Изготовитель не несет ответственности за убытки, возникшие у собственника (владельца) катка, в связи с неисправностью катка, обусловленной установкой неоригинальных запасных частей и/или оборудования, не согласованного с заводом – изготовителем, или произошедшего в результате дефекта в установленном несанкционированно оборудовании.

ОАО «РАСКАТ» оставляет за собой право самостоятельно определять необходимый объем работ и способ устранения неисправностей при гарантийном ремонте катка.

Все неисправные узлы и детали, демонтированные с катка и замененные по гарантии, становятся собственностью ОАО «РАСКАТ».

На все детали и узлы, установленные на каток при гарантийном ремонте, дается гарантия на оставшуюся часть гарантийного срока катка.

Изготовитель не несет ответственности за расходы и иные убытки собственника (владельца), которые косвенно связаны с возникшими неисправностями катка, но прямо не включены в гарантийные обязательства ОАО «РАСКАТ».

К подобным случаям относятся, например, следующие:

- расходы на транспортировку и хранение неисправного катка, расходы на питание и размещение в гостинице, на телефонные переговоры и прочие, которые несет владелец из-за возникшей неисправности катка;
- компенсация материального ущерба, связанного с повреждением или уничтожением имущества;

- компенсация потерянного времени, упущенной коммерческой выгоды, а также компенсация стоимости аренды другого катка на время нахождения отказавшего катка в гарантийном ремонте.

5. Исполнение гарантийных обязательств

Исполнение гарантийных обязательств на каток осуществляется заводом – изготовителем ОАО «РАСКАТ» (г.Рыбинск) или аттестованными региональными Сервисными центрами (смотри «Сервисную книжку» или на сайте WWW.ivmarka.ru).

Уполномоченным по организации исполнения гарантийных обязательств завода – изготовителя является Департамент сервиса и качества ООО «ТК Ивановская марка»: тел. +7(495) 741-01-57; факс +7(495) 741-01-23; e-mail: service@nams.ru.

6. Порядок предъявления рекламаций

При возникновении дефектов продукции ОАО «РАСКАТ» владелец катка направляет по факсам ООО «ТК «Ивановская марка» (495) 741-01-23, ОАО «РАСКАТ» (4855) 203-294 и по электронной почте service@nams.ru. Заявку на гарантийный ремонт катка, в соответствии с формой, указанной в Формуляре катка, подписанную уполномоченным лицом и заверенную печатью организации.

ВНИМАНИЕ!!!

Если неисправность (дефект) возникли по независящим от завода – изготовителя причинам, то владелец (организация, вызвавшая представителей завода – изготовителя) принимает на себя затраты связанные с вызовом, осмотром, составлением дефектного акта и ремонтом изделия.

Настоящее "Руководство по эксплуатации" (далее по тексту РЭ) предназначено для операторов, механиков и других лиц, связанных с эксплуатацией дорожных катков, служит для изучения конструкции катка в целом, его составных частей и специфичных требований по эксплуатации катка.

Настоящее РЭ содержит все возможные варианты модификаций катков RV-13-DT-01, RV-14-DT-01, RV-15-DT-01, RV-16-DT-01, RV-17-DT-01, RV-18-DT-01, RV-19-DT-01, RV-20-DT-01, RV-21-DT-01. Комплектацию определяет заказчик при покупке катка.

К управлению катком допускаются операторы (машинисты), имеющие квалификацию не ниже шестого разряда, прошедшие обучение правилам безопасности труда по управлению и обслуживанию катков с объемным гидроприводом согласно требованиям ГОСТ 12.0.004, ГОСТ 12.3.033, ГОСТ 27246, ГОСТ 27928 и настоящего РЭ.

Длительная и надежная работа катка обеспечивается при условии правильной эксплуатации и своевременного проведения технического обслуживания.

Сервисное обслуживание и ремонт катка рекомендуем проводить на предприятиях, являющихся официальными представителями ОАО «РАСКАТ» по ремонту и техническому обслуживанию катков (приложение Г), которые имеют специальное оборудование и инструмент, квалифицированных специалистов.

При эксплуатации следует руководствоваться настоящим РЭ, общими требованиями эксплуатации строительных машин согласно ГОСТ 25646, а также технической документацией на комплектующие изделия, поставляемой с катком.

В период гарантийного срока эксплуатации катка ЗАПРЕЩАЕТСЯ производить любые конструктивные изменения, замену узлов и агрегатов без согласования с заводом-изготовителем, нарушать пломбировку.

1 ОПИСАНИЕ И РАБОТА

1.1 Описание и работа изделия

1.1.1 Назначение изделия

Катки вибрационные двухосные RV-13-DT-01, RV-14-DT-01, RV-15-DT-01, RV-16-DT-01, RV-17-DT-01, RV-18-DT-01, RV-19-DT-01, RV-20-DT-01, RV-21-DT-01 предназначены для уплотнения предварительно спланированных грунтов из различных насыпных материалов (Таблица 1).

Таблица 1

Характеристика области применения	Значение характеристики области применения	Примечание
Основной вид выполняемых работ	RV-13-DT-01, RV-14-DT-01, RV-15-DT-01, RV-16-DT-01 — послойное уплотнение предварительно спланированных грунтов из различных насыпных материалов; RV-17-DT-01, RV-18-DT-01, RV-19-DT-01 — послойное уплотнение предварительно спланированных грунтов из различных насыпных материалов: щебня или гравия, включая дробленые скальные породы; RV-20-DT-01, RV-21-DT-01 — послойное уплотнение предварительно спланированных грунтов из различных насыпных материалов: щебня или гравия, включая крупнообломочные скальные породы, переувлажненные глинистые грунты	Статическое и вибрационное уплотнение
Область применения	Автодорожное строительство, строительство улиц, плотин, портовых сооружений, аэродромов, промзон и т.п.	—
Цикличность применения	Периодическое использование по назначению с транспортированием между объектами применения	—
Климатические условия применения	Для исполнений катка У1 и Т1 (умеренный и тропический климат) согласно ГОСТ 15150 для эксплуатации, хранения и транспортирования	Диапазон рабочих температур от минус 40°C до +45°C (по специальному заказу)

При заказе необходимо указывать наименование и обозначение катка, а также его исполнение и номер технических условий. Допускаются исполнения катка измененной комплектации для конкретных условий применения по согласованию с покупателем.

Основные параметры и характеристики дополнительного навесного оборудования соответствуют значениям, указанным в таблице 3.

Таблица 3

Наименование показателя	Значение показателя
Бандаж кулачковый	
Масса конструктивная, кг	840 ± 80
Диаметр вальца (с учетом высота кулачков), мм	1800 ± 90
Количество кулачков, шт.	126
Высота кулачков, мм	90 ± 10
Опорная площадь кулачка, см ²	138
Плита вибрационная трехсекционная	
Масса конструктивная, кг	800 ± 20
Ширина уплотняемой полосы, мм	1650 ± 100
Частота колебаний вибратора, Гц	55 ± 5
Вынуждающая сила, кН	11,8 ± 1,2
Амплитуда, мм	0,4 ± 0,1
Удельная масса, кг/см ²	0.08
Глубина уплотняемого слоя, мм, не менее	275
Контактное давление, кг/см ²	1.92
Потребляемая мощность привода, кВт	6,7 ± 0,7
Скорость перемещения, км/ч	2...3
Размеры контактной поверхности одной секции, мм	
Длина, мм	550 ± 55
Ширина, мм	520 ± 52
Ширина, мм	2520
Высота, мм	545
Высота подъема, мм	350

№ 508

1.1.3 Состав изделия

Катки RV-13-DT-01, RV-14-DT-01, RV-15-DT-01, RV-16-DT-01, RV-17-DT-01, RV-18-DT-01, RV-19-DT-01, RV-20-DT-01, RV-21-DT-01 (рисунок 1) представляют собой самоходную машину. Конструкция всех катков данного ряда аналогична. Увеличение массы катков достигается за счет балластирования рамы вибровальца и изменения толщины листа вибровальца.

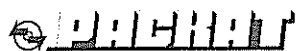
Конструкция катков в базовом исполнении состоит из:

- приводного органа – вибрационного вальца;
- приводного органа перемещения – пневмоколес с протектором;
- силового агрегата;
- гидростатической трансмиссии;
- кабины с вентиляцией воздуха, с двумя стеклоочистителями и омывателями стекла;
- рабочего места оператора с гидростатической системой управления поворота вальца;
- системы силовых коммуникаций и коммуникаций управления — гидравлических линий, электрических линий, механических связей;
- топливного бака;
- бака рабочей жидкости;
- несущей конструкции — рамы, состоящей из сочлененных частей (рамы вибровальца и задней рамы);
- шарнира сочленения;
- капота;
- системы освещения рабочей зоны;
- скребков;
- ROPS, который является составной частью кабины;
- поворотных, габаритных фонарей и проблескового маяка.

Кроме того предусмотрена установка следующего дополнительного оборудования

- кулачкового банджа;
- отвала;
- навесной трехсекционной виброплиты;
- контрольно-диагностической системы;
- подогревателя дизеля;
- кондиционера;
- блокировка дифференциала;
- комплекта оборудования для эксплуатации в северных условиях (подогреватель дизеля, подогрев гидравлического масла, подогрев топлива, исполнение комплектующих изделий, обеспечивающее эксплуатацию при минус 40⁰С);
- тропическое исполнение катка (специальная окраска, тонированные стекла, кондиционер исполнение комплектующих изделий, обеспечивающее эксплуатацию в тропических условиях);
- тента;
- радиомагнитолы;
- тонированных стекол.

Дополнительное оборудование устанавливается согласно требованиям контракта.



Рама катка — сварные конструкции, на которых базируются основные элементы катка: кабина, вальцы, силовая установка. В задней раме имеются емкости под топливо и рабочую жидкость гидросистемы. Между собой рама вибровальца и задняя рама соединены шарниром сочленения, вертикальная ось которого равнорасположена от осей вальцов, что позволяет на криволинейных участках осуществлять проход вальцов «след в след».

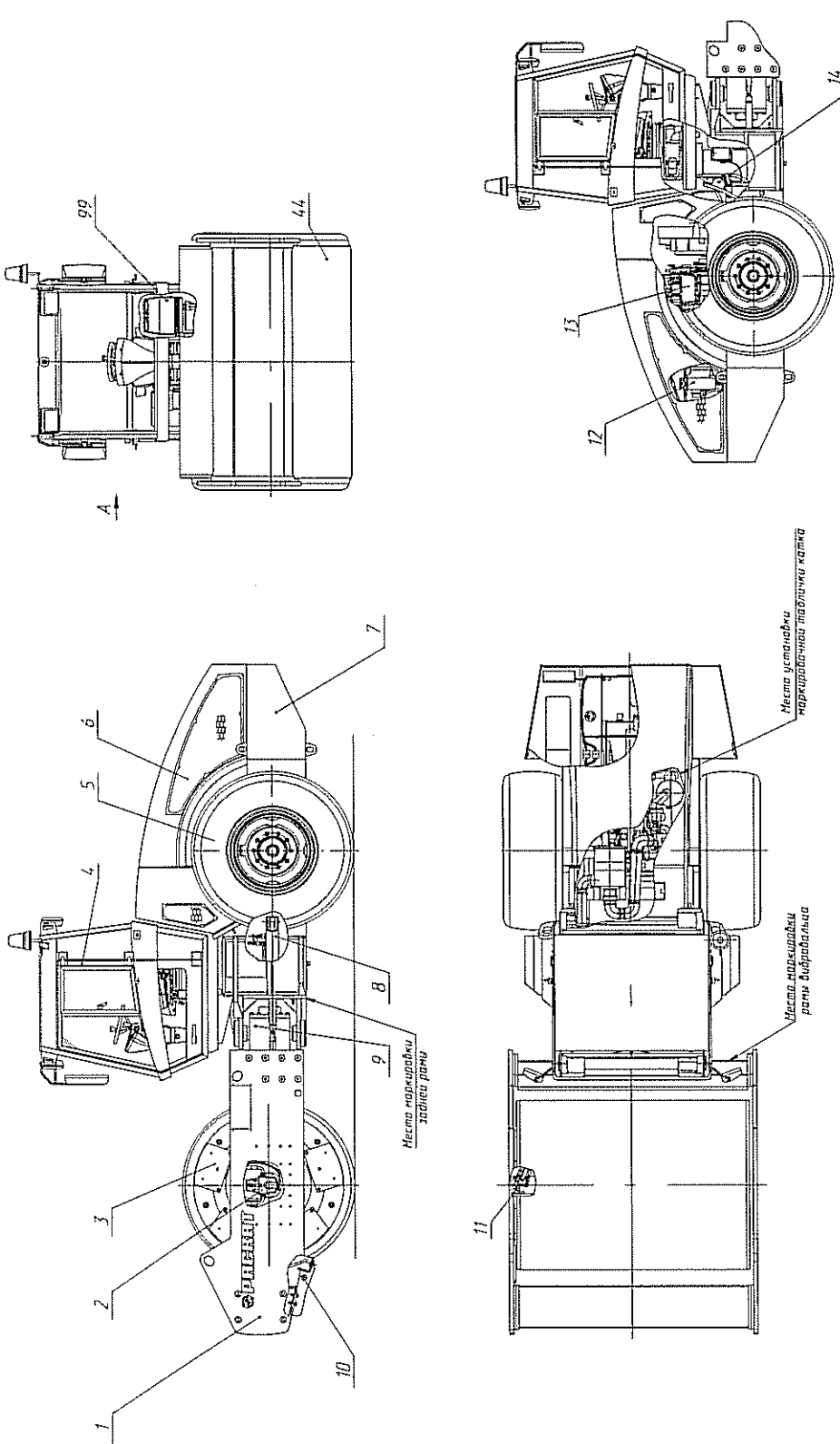
Силовая установка смонтирована на шести амортизаторах на задней раме катка. Силовую установку, выполненную в одном жестком блоке, образуют двигатель, муфта и насос привода хода и привода вибратора tandemного типа.

Кабина катка установлена на задней раме катка. С целью минимизации нагрузки на оператора катка, кабина и его рабочее место выполнены с учетом целого ряда требований: простое и эргономичное управление, минимальные вибрационные и шумовые нагрузки. Для достижения оптимального температурного режима в кабине конструкция катка позволяет установить кондиционер. Рабочее место оператора одноместное, с регулируемым сиденьем оператора. В кабине катка предусмотрено место для хранения инструмента, медицинской аптечки, огнетушителя, емкости для питьевой воды. Все рычаги управления катком и приборы индикации технического состояния катка выведены на рабочее место оператора.

Для очистки вальцов каток оснащен скребками.

Для выполнения работ по техническому обслуживанию и текущему ремонту, для проведения диагностирования гидросистемы катка приложен комплект запасных частей (ЗИП).

№ 502



1-рама вибровальца; 2 - привод хода; 3- валец вибрационный; 4 - кабина; 5 - задний мост; 6 - калот; 7 - рама задняя; 8 - рулевое управление; 9 - шарнир сочленения; 10 - скребки; 11 - привод вибратора; 12 - топливная система; 13 - силовая установка; 14 - система отопления кабины и подогрева двигателя

Примечание – маркировка рамы катка показывается:

- порядковый номер рамы;
- месяц двумя цифрами и год изготовления (двумя последними цифрами).

Рисунок 1 - Общий вид катка

1.1.4 Устройство и принцип работы

Каток имеет гидравлическую трансмиссию, позволяющую производить плавное бесступенчатое изменение скорости и направления движения. Поворот катка осуществляется гидростатическим рулевым механизмом, позволяющим обеспечивать поворот вальцев катка с помощью гидроцилиндров. Привод вибратора также гидростатический, позволяющий изменять направление вращения вибровала и уплотняющее усилие.

Уплотнение покрытия достигается в результате последовательных проходов катка по одному следу. В зависимости от рода покрытия (уплотняемого материала, толщины слоя покрытия, уплотняется основание или покрытие) могут изменяться и режимы работы катка.

Режимы работы выбираются из принятых технологических процессов дорожно-строительных работ эксплуатирующей организацией.

1.1.5 Средства измерения, инструмент и принадлежности

Каток поступает к потребителю в собранном состоянии. Одновременно поставляются комплект запасных частей и принадлежности для выполнения работ по техническому обслуживанию и текущему ремонту. Дополнительно потребуется стандартный набор инструмента, который в комплект поставки не входит (приобретается эксплуатирующей организацией).

Инструмент, необходимый для проведения технического обслуживания, упакуйте в инструментальную сумку или инструментальный бокс (в комплект поставки не входит) и разместите на рабочем месте, справа от сиденья оператора.

Для подсоединения манометров при проведении технического обслуживания гидросистемы катка на присоединительных фланцах гидронасосов предусмотрены места для подсоединения диагностических приборов, оснащенные клапанами, предотвращающим потери рабочей жидкости при их подключении и отключении. При работе катка клапаны закрыты защитными крышками.

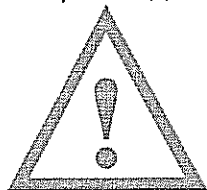
1.1.6 Маркировка и пломбирование.

На задней раме катка установлена маркировочная табличка (рисунок 2), содержащая следующие данные: страна – изготовитель, товарный знак завода - изготовителя, индекс катка, его заводской номер, знак соответствия продукции, сертифицированной на соответствие требованиям стандартов, номер технических условий, по которым изготовлен каток, год изготовления, технические характеристики (масса катка, мощность двигателя, уплотняющее усилие, ширины вальца, диаметр вальца/колеса, габаритные размеры катка).

На маркировочных табличках катков в тропическом исполнении к индексу катка добавляется буква "Т".

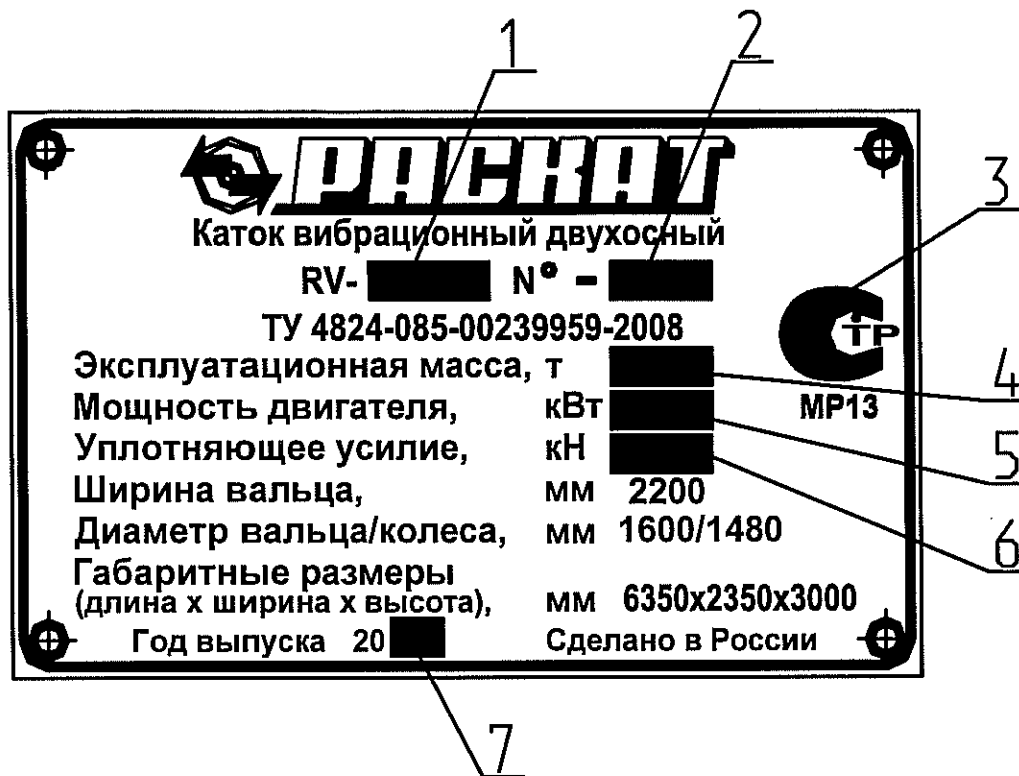
Место установки маркировочной таблички и место маркировки рам катка показано на рисунке 1.

Маркировочную табличку нельзя снимать, нельзя изменять данные на ней. Заводской номер и индекс катка должны указываться при заказе запасных частей для него.



Нарушение в гарантийный период пломб, установленных изготовителем, ведет к снятию изделия с гарантии.

н 502



1 – индекс катка; 2 – заводской номер катка; 3 – знак обращения на рынке; 4 – эксплуатационная масса; 5 - мощность двигателя; 6 – уплотняющее усилие; 7 – год выпуска

Примечание - В случае изготовления катка в тропическом исполнении к индексу катка 103.1 добавляется «Т».

Рисунок 2 – Маркировочная табличка

1.1.7 Упаковка

Каток поставляется потребителю без упаковки (кроме кабины) в законсервированном состоянии.

Защита от воздействия климатических факторов внешней среды должна соответствовать категории упаковки КУ-0 ГОСТ 23170.

1.2 Описание и работа составных частей

1.2.1 Силовая установка катка

Силовая установка (рисунок 3) смонтирована на задней раме. Управление двигателем – механическое, осуществляется рычагом подачи топлива через трос дистанционного управления, установленного на рабочем месте оператора.

Силовая установка двигателя включает в себя:

— четырехтактный шестицилиндровый дизельный двигатель с водяным охлаждением BF6M 2012C фирмы «DEUTZ». Устройство, принцип работы и правила обслуживания двигателя изложены в "Руководстве по эксплуатации двигателя";

— упругую муфту, которая установлена на маховике двигателя и через шлицевое соединение передает крутящий момент на тандем – насос;

— тандем – насос, который служит для передачи и распределения крутящего момента от двигателя к гидромоторам привода хода и привода вибратора катка. Конструкция катка предусматривает установку тандем - насосов фирмы Sauer Danfoss , Bondioli Pavesi и «Пневмостроймашина» (далее по тексту «ПСМ»)

— систему охлаждения двигателя.

Во время эксплуатации катка, перед началом работы, ежедневно производите проверку:

—уровня охлаждающей жидкости;

—уровня масла.

Уровень охлаждающей жидкости должен быть заполнен на 2/3 объема расширительного бачка. Не допускайте снижения уровня ниже, чем на 1/3 объема расширительного бачка. Уровень масла проверять не ранее чем через 5 мин после остановки двигателя. Уровень должен находиться на верхней метке маслоизмерительного стержня. **ЗАПРЕЩАЕТСЯ** работать при уровне масла ниже нижней метки маслоизмерительного стержня.

Надежность работы катка во многом зависит от правильной эксплуатации комплектующих изделий силовой установки. Перед вводом в эксплуатацию внимательно ознакомьтесь с Руководствами по эксплуатации на двигатель и насос, которые входят в комплект эксплуатационных документов, поставляемых с катком.

При техническом обслуживании катка замену масла в картере двигателя производите в следующей последовательности:

—установите каток на ровной поверхности;

—прогрейте двигатель, температура масла должна быть около 80⁰С;

—остановите двигатель;

—поместите под сливную пробку поз.6 (с правой стороны по ходу катка) ёмкость объемом не менее 15 литров, отверните сливную пробку поз.6, откройте кран поз.9 и слейте масло;

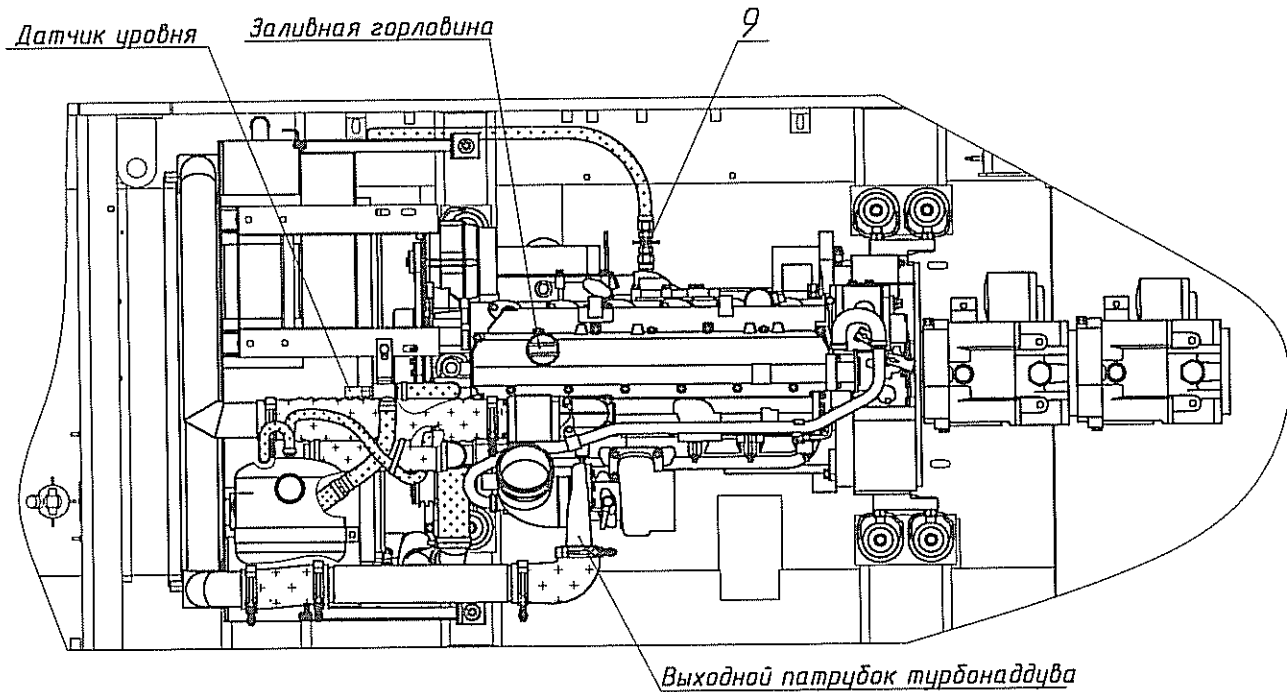
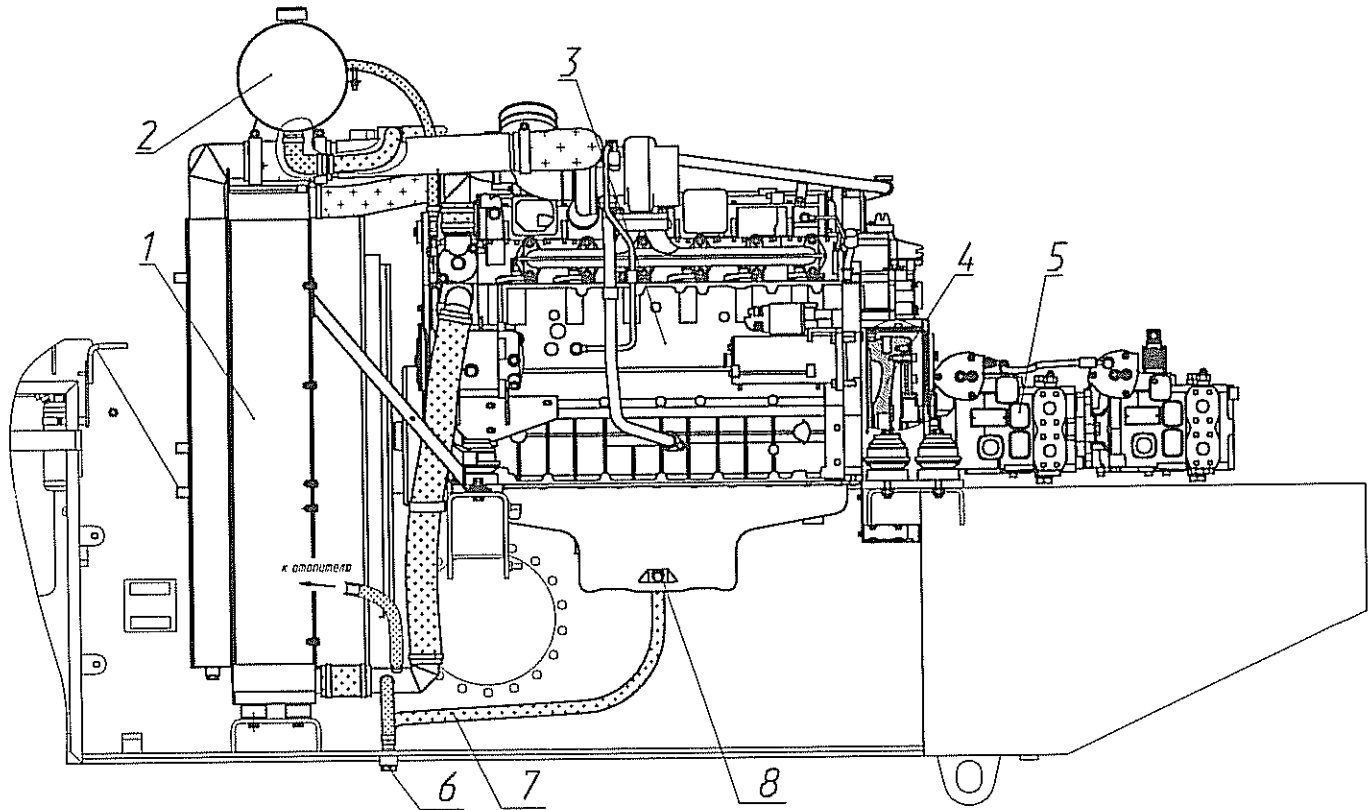
—отверните старый масляный фильтр и установите новый (смотри «Руководство по эксплуатации двигателя BF6M 2012C фирмы «DEUTZ»);

—установите сливную пробку на прежнее место;

—залейте свежее моторное масло через заливную горловину;

—проверьте уровень масла в картере двигателя и убедитесь в отсутствии утечек масла вокруг фильтра.

Для более детального ознакомления с инструкцией по замене масла смотри «Руководство по эксплуатации двигателя BF6M 2012C фирмы «DEUTZ»». Сервисное обслуживание и ремонт двигателя рекомендуем проводить на предприятиях, являющихся официальными представителями фирмы «DEUTZ» (приложение В), которые имеют специальное оборудование и инструмент, квалифицированных специалистов.



- 1 – радиатор; 2 – расширительный бачок системы охлаждения двигателя;
 3 – двигатель; 4 – муфта; 5 - тандем – насос; 6, 8 – сливная пробка; 7 – сливной рукав;
 9 - кран

Рисунок 3 - Силовая установка катков

1.2.2 Гидросистема катка

Гидросистема катка представляет собой совокупность устройств, предназначенных для управления и приведения в действие катка.

В зависимости от комплектации катка возможны четыре варианта гидросхем катков (рисунок 4, 5а и 5б). Варианты комплектации катков приведены в таблице 4.

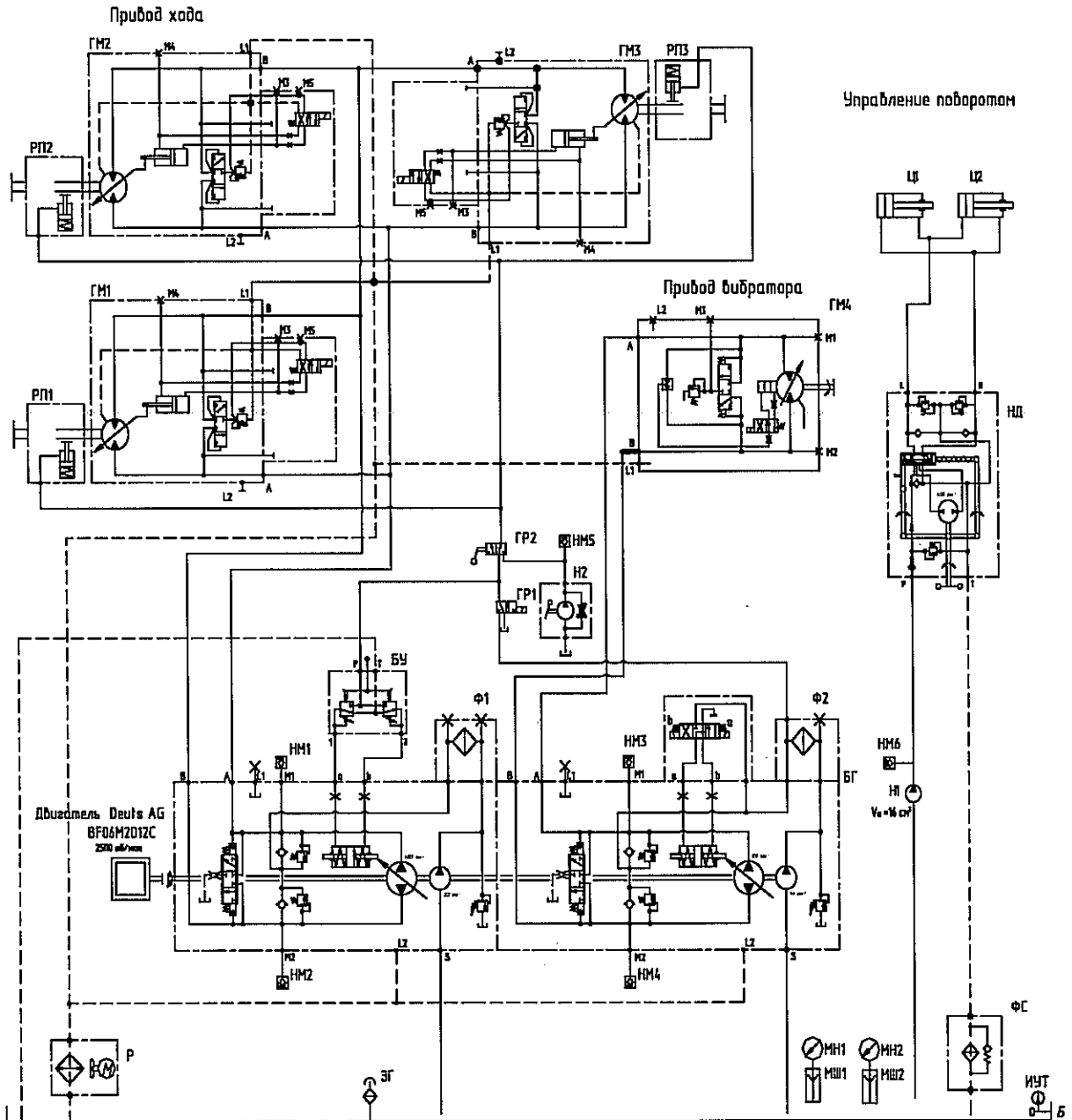


Рисунок 4 – Гидравлическая схема катка (с насосами фирмы Bondioli Pavesi)

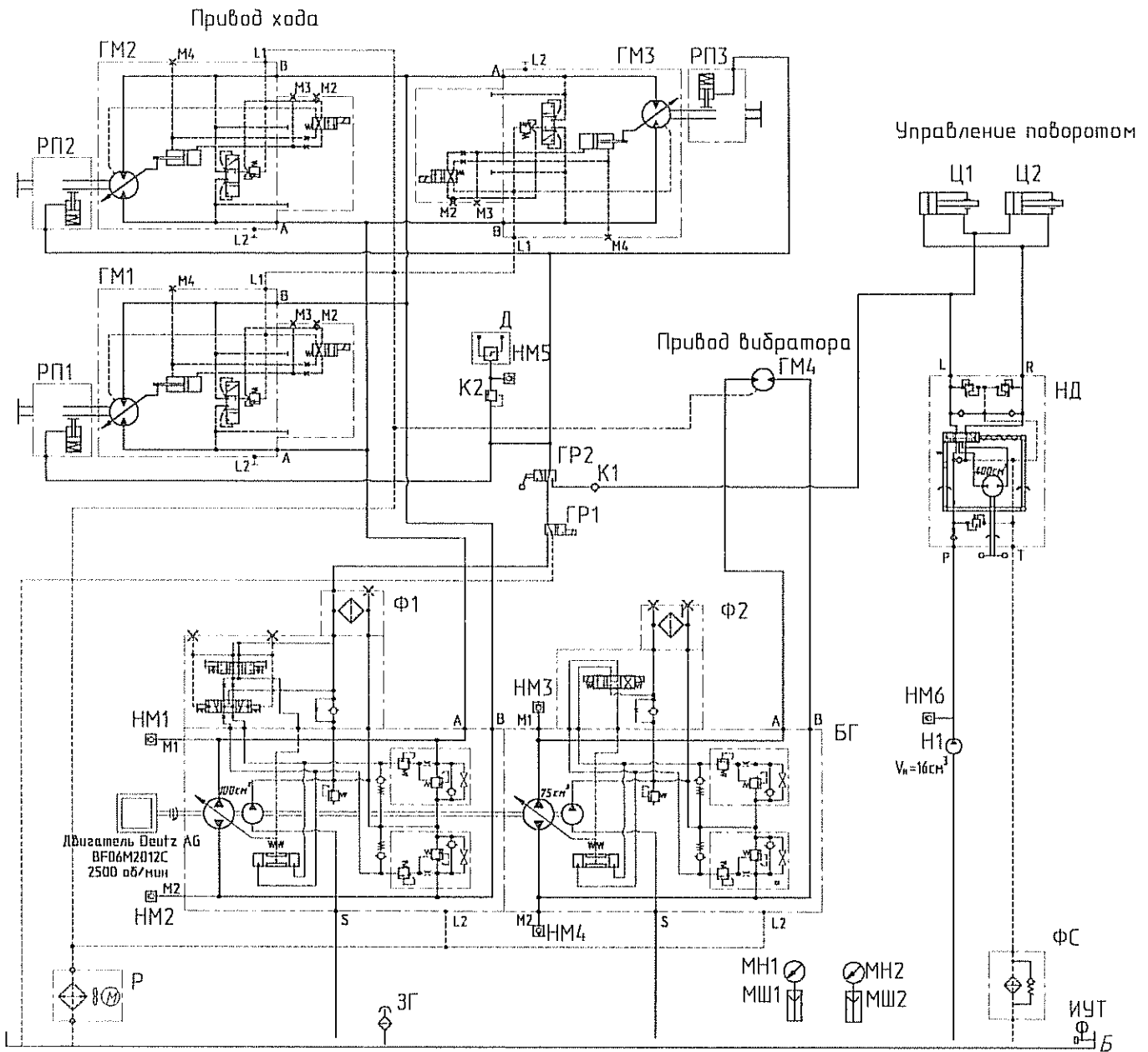


Рисунок 5 – Гидравлическая схема катка (с насосами фирмы Sauer Danfoss)

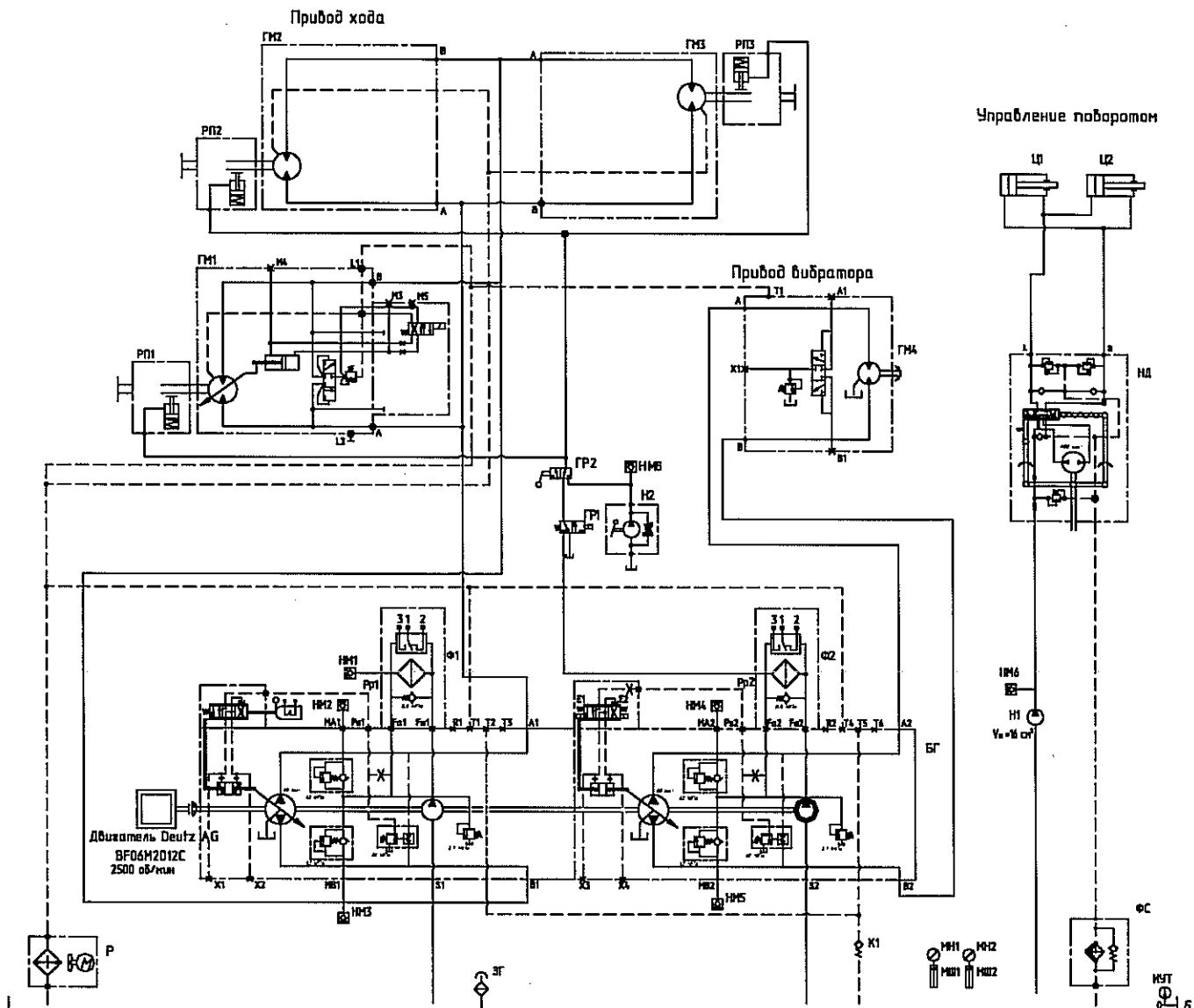


Рисунок 5а – Гидравлическая схема катков RV-13...18
(с насосами фирмы ПСМ + гидромоторы Danfoss)

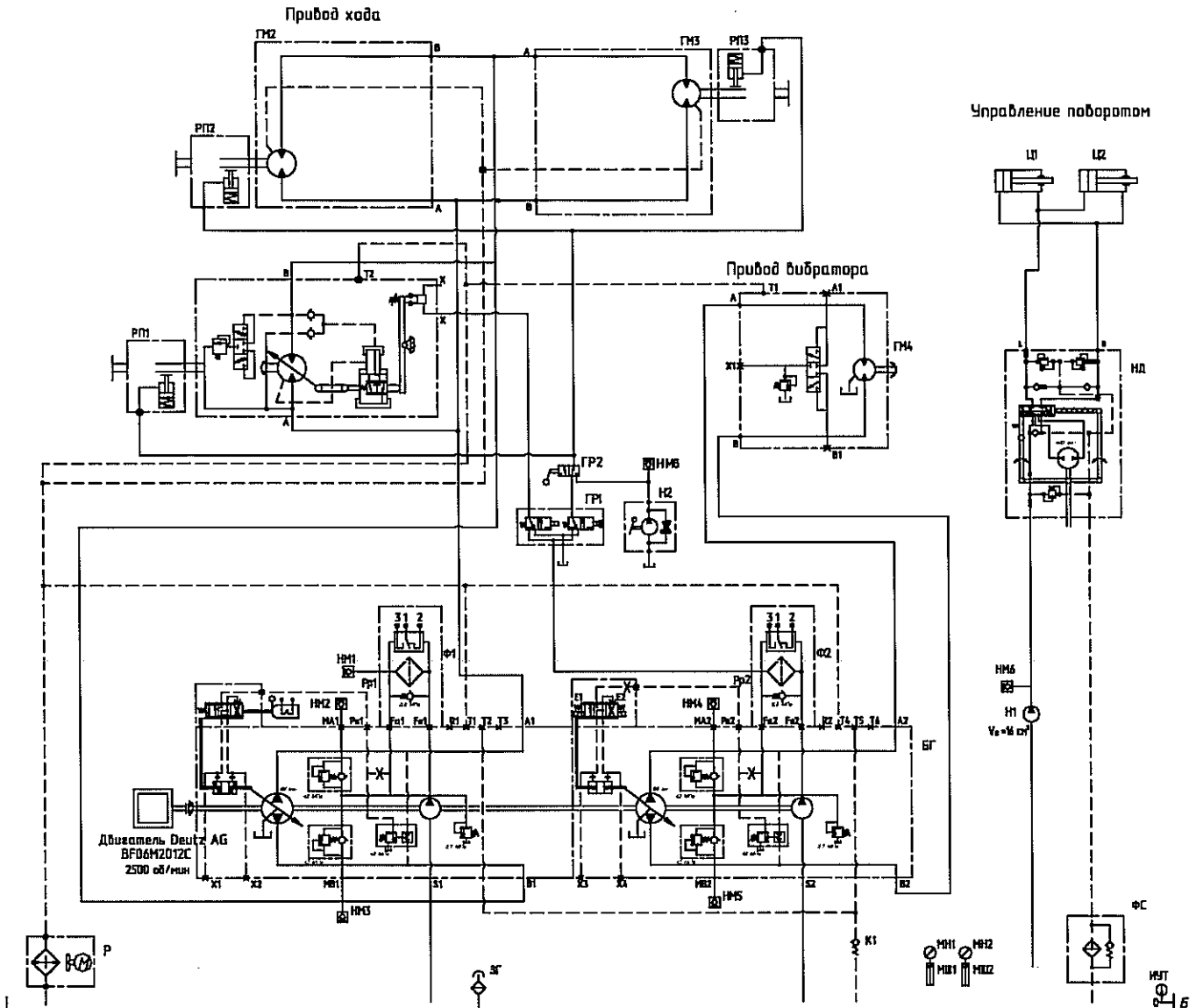


Рисунок 5б – Гидравлическая схема катков 19...21 (с насосами фирмы ПСМ + гидромоторы ПСМ)

Перечень элементов к гидросхемам катков приведен в таблице 4.

Таблица 4

Обозначение	Наименование
Б	Бак гидравлики
БГ	Блок гидронасосов
БУ	Блок управления
ГМ1, ГМ2, ГМ3. ГМ4	Гидромотор
ГР1, ГР2	Гидрораспределитель
ЗГ	Заливная горловина
ИУТ	Индикатор уровня температуры
К1	Клапан обратный
МН1, МН2	Манометр
МШ1, МШ2	Микрошланг
Н1	Гидронасос
НД	Насос-дозатор
НМ1...НМ6	Ниппель - манометр
Р	Радиатор
РП1, РП2, РП3	Планетарный редуктор
Ф1, Ф2	Фильтр
ФС	Фильтр сливной
Ц1, Ц2	Гидроцилиндр

ВНИМАНИЕ! Все рукава, примененные на Вашем катке, изготовлены на ОАО «РАСКАТ». При проведении ремонтных работ рекомендуем Вам, для обеспечения безотказной и долговечной работы гидросистемы катка, приобретать рукава высокого давления на ОАО «РАСКАТ». Тел. (4855) 203360; 203239.

1.2.2.1 Замена рабочей жидкости в гидросистеме катка

ВАЖНО! При замене рабочей жидкости настоятельно рекомендуется тонкая фильтрация масла посредством фильтрационной установки, например, наливная фильтрационная установка GTC040T0075A3 фирмы «SOFIMA» (Италия) или другая с тонкостью фильтрации не ниже 6 мкм.

При работе с гидрооборудованием следует соблюдать чистоту. Цех, рабочая площадка, инструмент и одежда должны быть чистыми. Приспособления (воронки, канистры, шланги), используемые для залива масла должны быть тщательно очищены перед применением. **КУРЕНИЕ ЗАПРЕЩЕНО!** Помимо опасности возгорания, вреден табачный пепел – он действует как абразив.



Масло из больших бочек недостаточно чистое и, в зависимости от хранения, часто содержит воду. Поэтому, если бочки хранятся на открытом воздухе, они должны укладываться на бок или ставиться на наклонную поверхность, чтобы вода не скапливалась вокруг пробок.

Чистоту рабочей жидкости проверяйте прибором контроля чистоты жидкости, например ПКЖ-904А.

Для замены рабочей жидкости в гидросистеме катка (рисунок 6) необходимо на ниппель бака гидравлики надеть рукав с внутренним диаметром 16 мм, ослабить болт и слить масло в специально подготовленную емкость.

ВНИМАНИЕ! Объем рабочей жидкости в баке гидравлики 165 л.

Осмотрите бак – убедитесь, что он идеально чист.

Заполнение гидросистемы катка рабочей жидкостью производите в следующей последовательности:

- Очистите масло посредством фильтрационной установки. *Не допускается смешивать масла различных марок;*
- Отверните заливную горловину бака гидравлики;
- Заполните бак рабочей жидкостью выше уровня «max» контрольной риски;
- Заполните рабочей жидкостью корпус насоса привода хода через рукав, предварительно отсоединив его от трубопровода. После заполнения насоса рабочей жидкостью рукав установите на прежнее место;
- Запустите двигатель и оставьте работать на холостом ходу в течение 1...1,5 мин;
- Заполните систему рулевого управления рабочей жидкостью. Для этого поверните рулевое колесо в левую, затем в правую сторону;
- Для полного заполнения приведите каток в движение (ход вперед – назад) и включите вибратор;
- Обкатайте гидроконтур в течение 10 минут с изменением давления от 0 до 25 МПа при номинальных оборотах двигателя;
- Заглушите двигатель и проверьте уровень рабочей жидкости в баке. Уровень масла должен находиться между верхней и нижней риской указателя уровня.

Для слива конденсата из гидросистемы катка (рисунок 6) необходимо на ниппель надеть рукав диаметром 16 мм, ослабить болт и сливать конденсат в специально подготовленную емкость до появления масла. Объем слитого конденсата и масла 2,5 – 3,0 л.

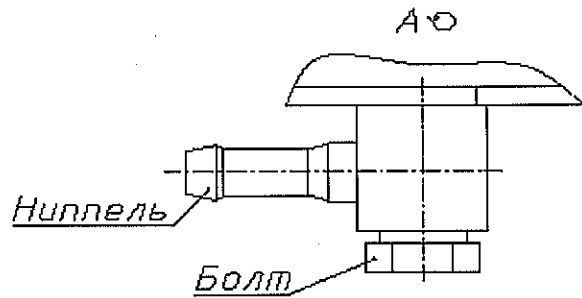
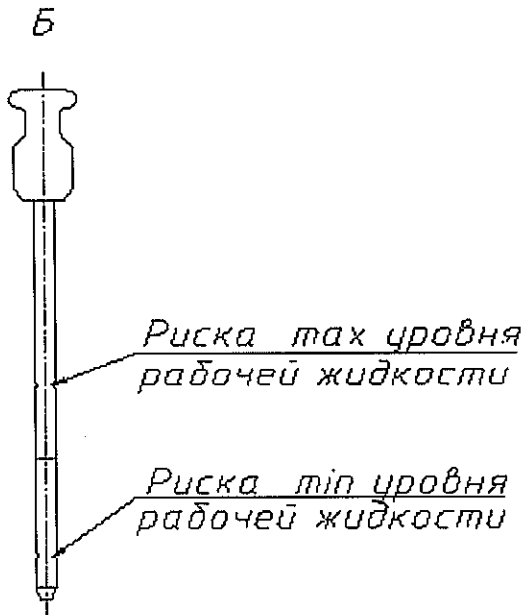
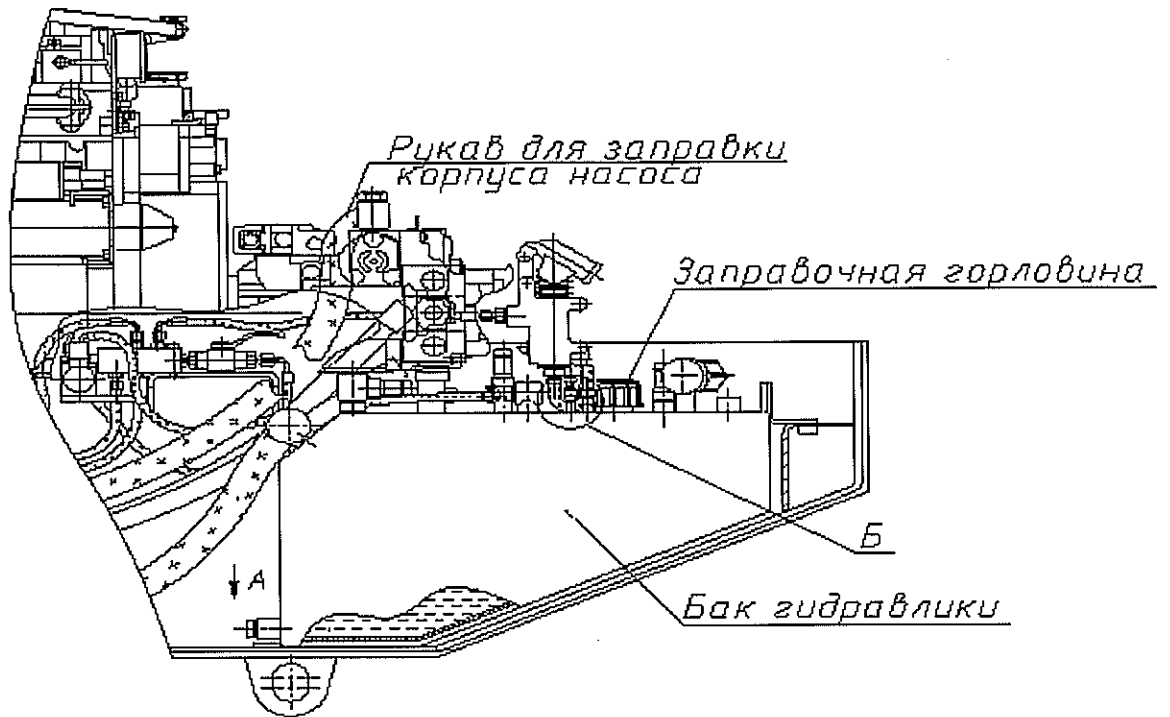


Рисунок 6 – Замена масла в гидросистеме катка

1.2.3 Валец вибрационный

Валец вибрационный (рисунок 7) является рабочим органом катка. Конструкция вибрационного вальца монтируется в опорах поз.21 и 42. Валы поз.5 и 8 с набором дебалансов установлены на роликовых подшипниках в корпусах масляных ванн поз.6 и 7 и приводятся во вращение гидромотором поз.44. Передача крутящего момента от вала поз.5 валу поз.8 осуществляется при помощи муфты поз.68.

Уплотняющее усилие создается за счет колебаний, вызванных вращением вибровала. Вибровал при номинальных оборотах двигателя в зависимости от направления вращения имеет частоту вращения 28 Гц и 35 Гц (для катков RV-13-DT-01, RV-14-DT-01, RV-15-DT-01, RV-16-DT-01, RV-17-DT-01, RV-18-DT-01), 25 Гц и 30 Гц (для катков RV-19-DT-01, RV-20-DT-01, RV-21-DT-01). Изменение направления вращения вибровала происходит за счет реверсирования потока рабочей жидкости насоса привода вибратора.

Амортизаторы поз.14 и 43 служат для изоляции рамы катка от вибрации и обеспечивают безопасный для моториста уровень вибрации.

Масло в корпуса вибраторов поз.6 и 7 (рис.7) заливается через заправочный рукав и ниппель, входящие в комплект ЗИП. Для слива масла необходимо:

- установить каток на ровную поверхность; указатель поз.50 должен находиться вертикально в верхнем положении;
- установить ниппель и рукав взамен пробки поз.2, расположенной в верхней части вальца;
- повернуть валец таким образом, чтобы ниппель и рукав оказались в нижней части вальца;
- подставить емкость не менее 12л, отвернуть другую пробку и слить масло.

Для заливки масла необходимо:

- установить ниппель и рукав взамен пробки поз. 29, расположенной в вертикальном положении (указатель поз.50 должен находиться в верхнем положении), пробка поз.2 в нижней части вальца должна быть снята;
- залейте масло через ниппель и рукав до уровня контрольной пробки поз.2 (рекомендуется выполнять данную операцию при помощи маслonaгнетателя.)

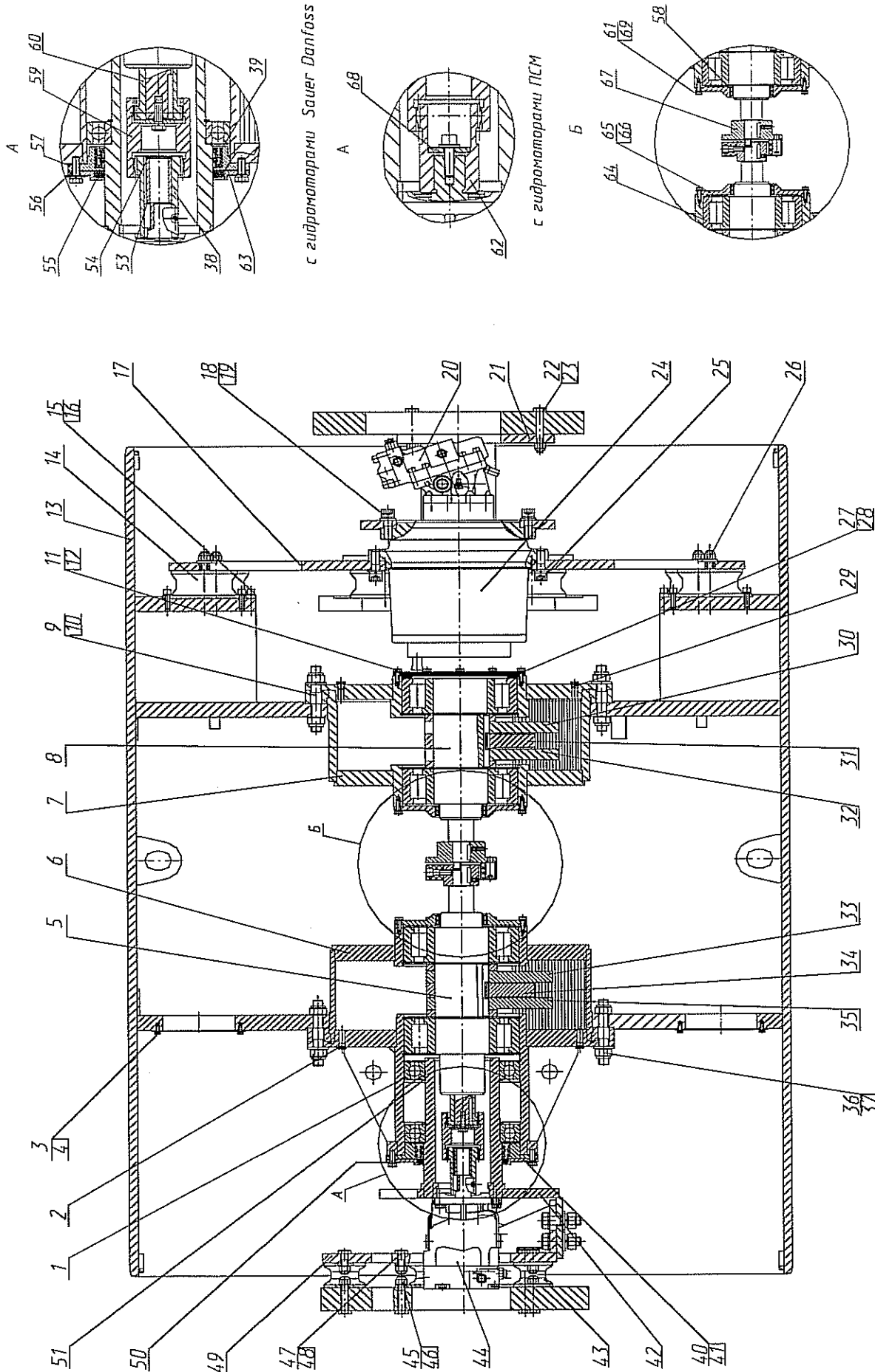
заливать масло следует до тех пор, пока масло не начнет вытекать через отверстие.

Привод хода вибрационного вальца осуществляется с помощью редуктора поз.24. Редуктор со встроенным стояночным тормозом изготовлен фирмой "Bonfiglioli". Управление стояночным тормозом производится с рабочего места оператора при помощи клавиши на щитке приборов.

Для обеспечения безотказной и долговечной эксплуатации мотор - редукторов необходимо своевременно и полностью выполнять техническое обслуживание.

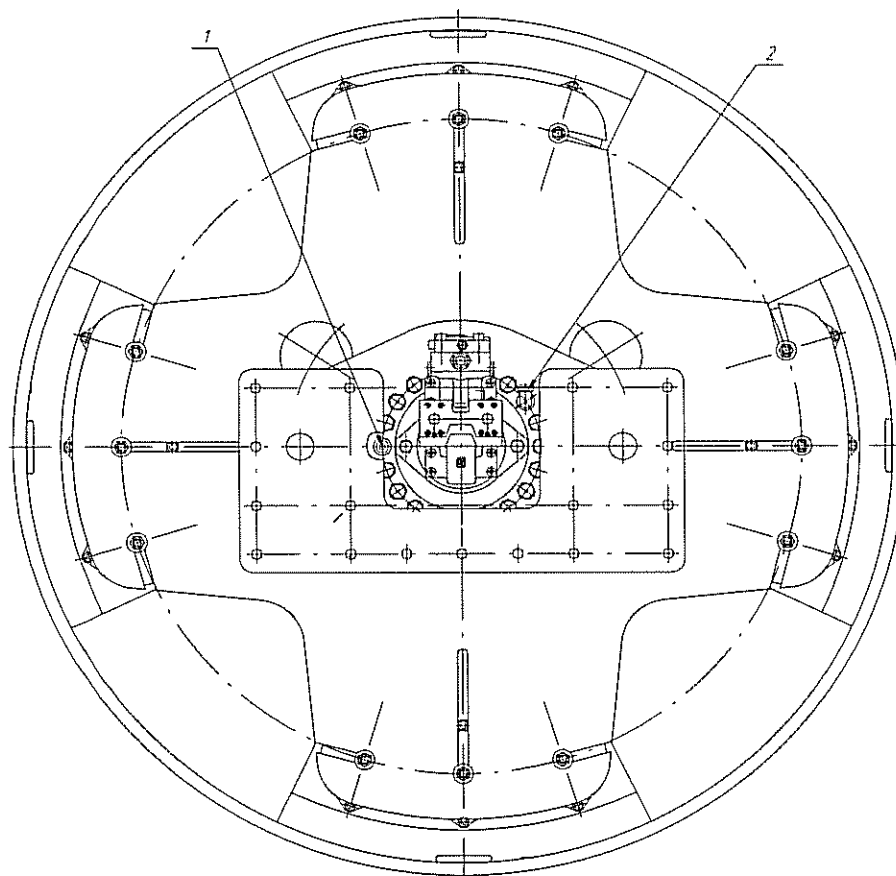
ВНИМАНИЕ! Согласно руководству по эксплуатации на редуктор первую замену масла необходимо произвести через 150 часов работы. В дальнейшем замену масла необходимо производить ежесезонно.

Для замены масла в корпусе редуктора (см. рисунок 8; периодичность замены - см. таблицу 11 «Порядок и содержание работ по техническому обслуживанию»):



1,64-подшипник; 2,29-пробка; 3,11,15,18,22,25,27,45,47, 61-болт; 4,10,12,16,19,28,69-шайба; 5,8-вал;6,7 –корпус; 36,9- шпилька; 13-валец; 14,43-амортизатор; 17-диск; 20,44-гидромотор; 21,42-опора; 23,26,37,46,48-гайка; 30,31,32,33,34,35-дебаланс; 24-редуктор; 50-указатель уровня; 53-штулка; 51,54-кольцо; 55-кольцо войлочное; 40,56,57,65-крышка; 39,58-манжета; 38,59,60,62-штулка зубчатая; 41,63,66-прокладка;49-опора; 67-муфта; 68-шайба.

Рисунок 7 - Валец вибрационный



1- контрольная пробка; 2 – заливная горловина.

Рисунок 8 – Схема заправки редуктора привода вибровальца

1.2.4 Задний мост

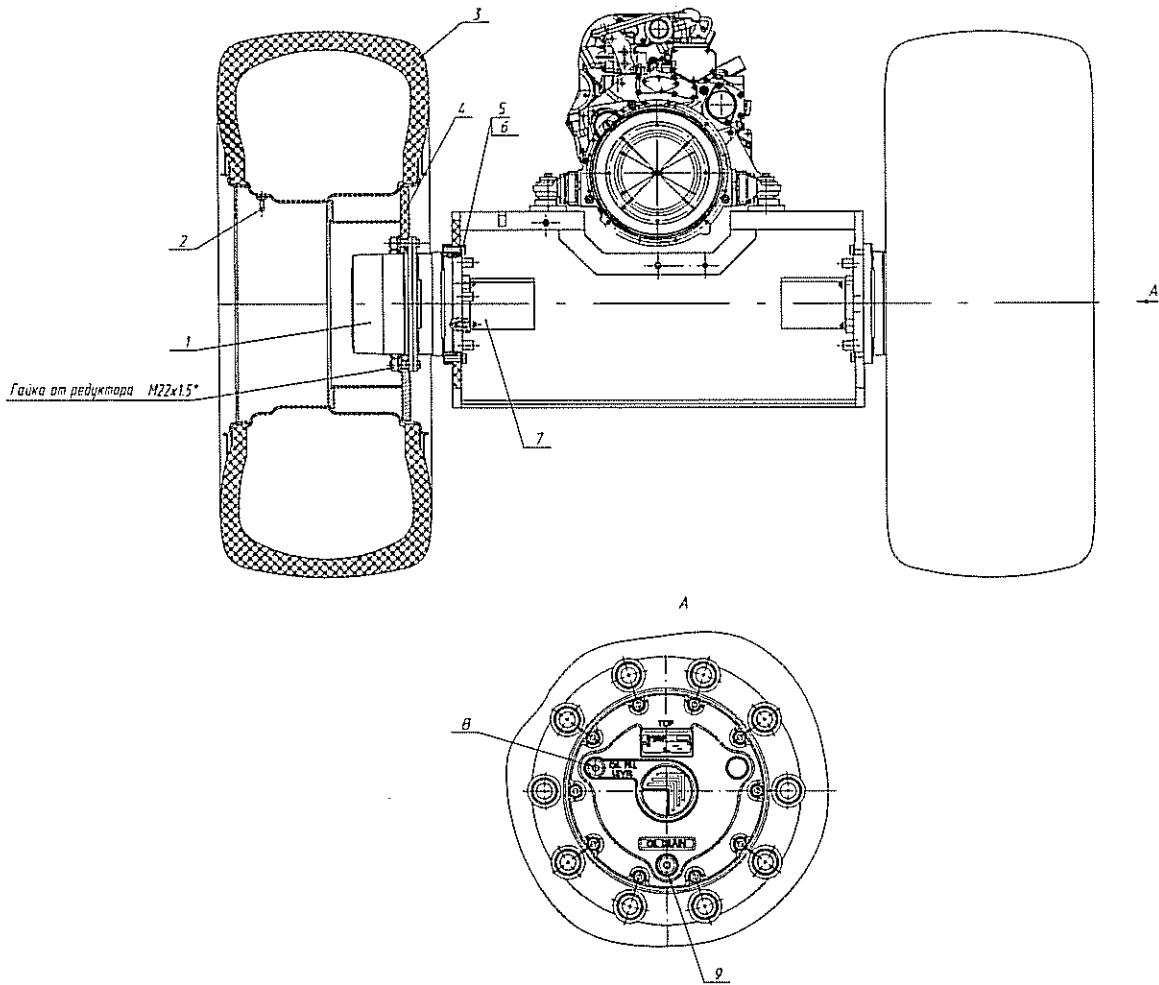
Задний мост катка состоит из пары пневмоколес поз. 3 (рисунок 9), смонтированных на опоре поз.4.

Привод хода пневмоколес осуществляется с помощью двух редукторов поз.1 с гидромоторами поз.7. Редуктор поз.1 со встроенным стояночным тормозом изготовлен фирмой " Bonfiglioli ". Управление стояночным тормозом производится с рабочего места оператора при помощи клавиши на щитке приборов.

Для замены масла в корпусе редуктора (см. рисунок 9; периодичность замены - см. таблицу 11 «Порядок и содержание работ по техническому обслуживанию»):

1. Установите каток на ровную поверхность. Заглушите двигатель, включите стояночный тормоз.
2. Подставьте емкость не менее 3,2 л., отверните пробки поз.8 и 9 и слейте масло.
3. Заверните пробку поз.9 и залейте масло до уровня контрольной пробки поз.8.

Давление воздуха в шинах проверяйте манометром, оно должно быть 0,2МПа. Разница давлений в шинах после подкачки пневмоколес не должна превышать 0,02МПа.



- 1 – редуктор; 2 – вентиль грузовой; 3 – пневмоколесо;
 4 – опора; 5- болт; 6- шайба; 7- гидромотор; 8– контрольная пробка;
 9– заливная пробка.

Рисунок 9 – Задний мост

1.2.5 Тормозные системы

Каток оборудован тремя функционирующими независимо друг от друга системами: рабочей, стояночной и резервной.

Рабочая тормозная система применяется для остановки и кратковременного удержания катка на месте. Управление рабочей тормозной системой производится с рабочего места оператора. Чтобы затормозить каток необходимо рычаг реверса перевести в нейтральное положение.

Стояночная тормозная система применяется для удержания остановленного катка, в том числе на уклоне, при работающем двигателе. Управление стояночной тормозной системой производится с рабочего места оператора при помощи клавиши на щитке приборов, обозначенной знаком (P).

Резервная тормозная система обеспечивает автоматическую остановку катка.

Резервная тормозная система автоматически срабатывает при остановке двигателя, а так же при снижении питающего давления в гидростатической системе.

1.2.6 Топливная система

Топливная система (рисунок 10) состоит из топливного бака, топливопроводов и системы питания двигателя.

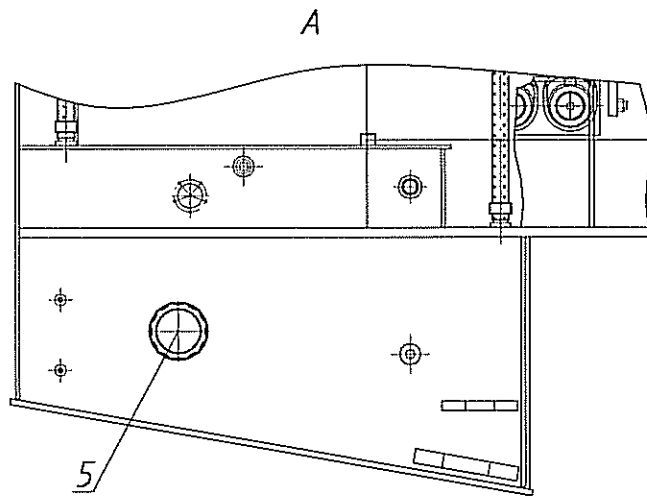
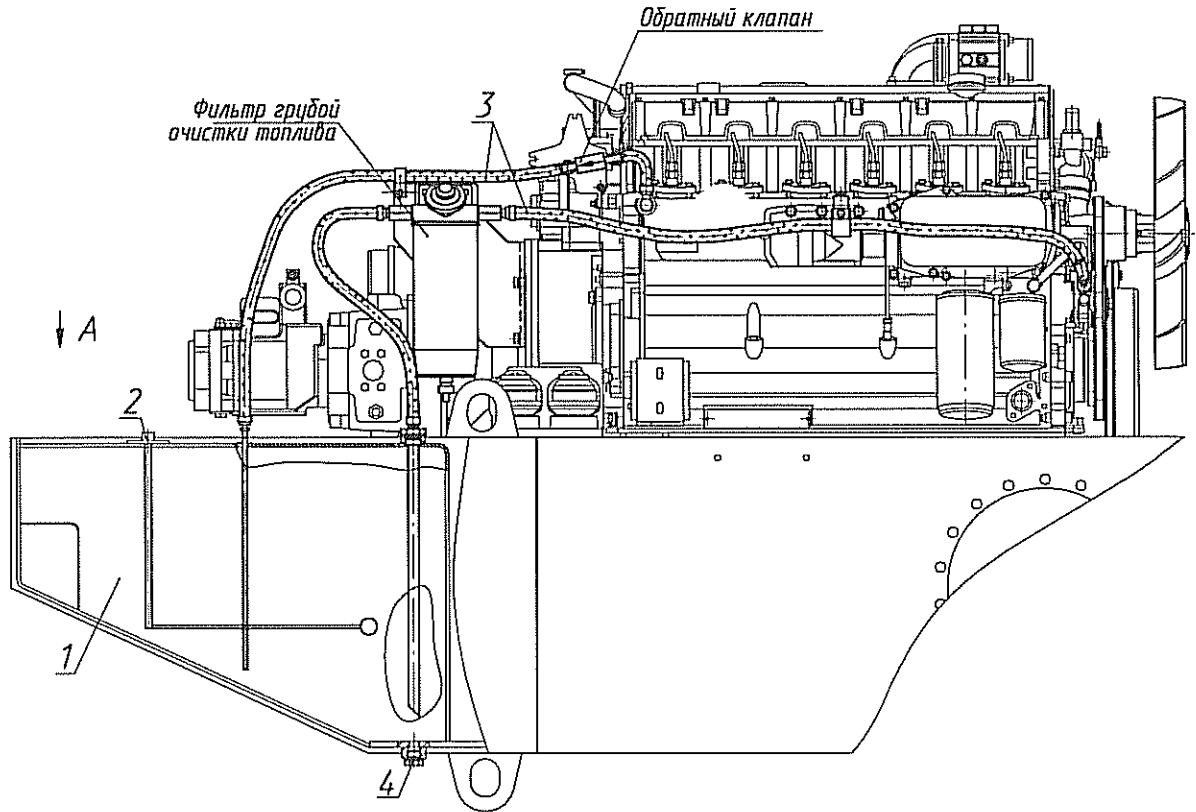
Замену и очистку фильтров системы питания дизеля производите в соответствии с Руководством по эксплуатации двигателя.

Топливный бак смонтирован на задней раме катка. Объем топливного бака – 335 л. Для контроля уровня топлива в баке установлен датчик указателя уровня топлива, который выведен на щиток приборов. Крышка заливной горловины топливного бака оборудована фильтром.

Перед заправкой топливом выключите двигатель. Рычаги управления катком переведите в положение, исключающие его движение.

В конце каждого рабочего дня рекомендуется залить топливо в бак, чтобы предотвратить образование конденсата в пустом баке.

Емкость топливного бака позволяет осуществлять работу без дозаправки топливом в течение 10 часов.

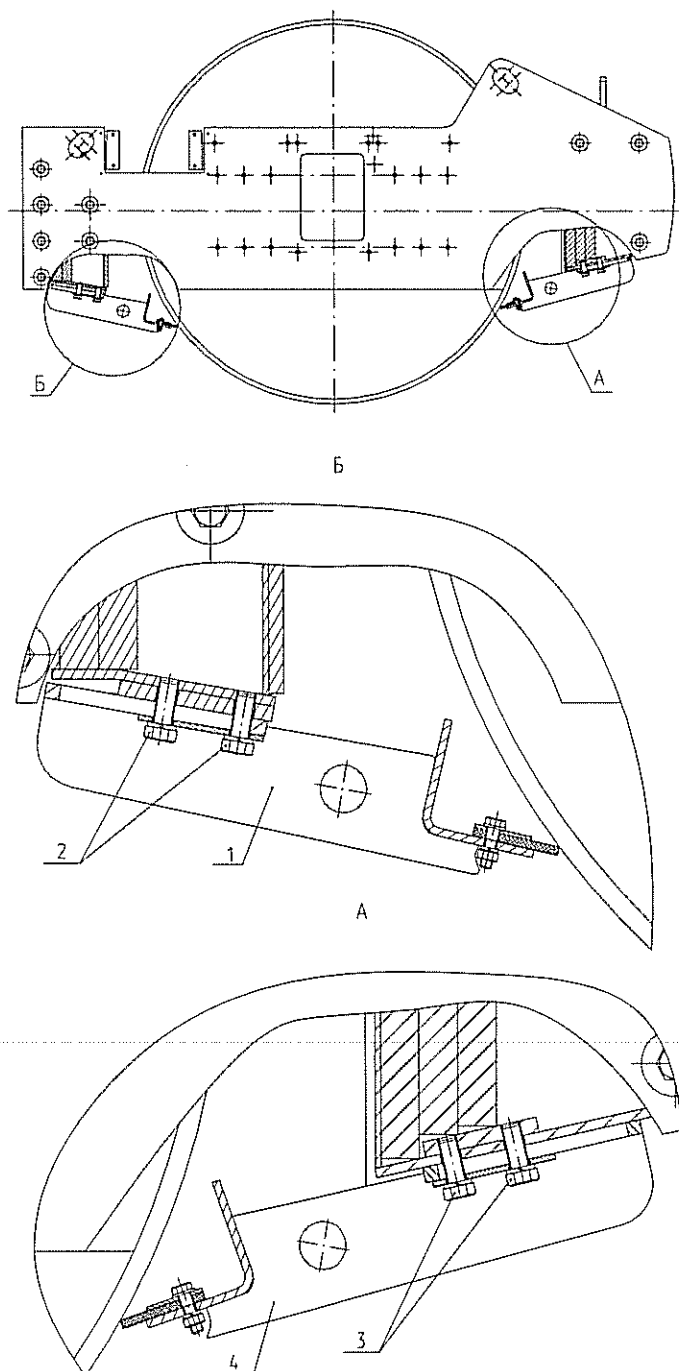


1 –топливный бак; 2 – датчик указателя уровня топлива; 3 – топливопроводы; 4 – сливная пробка; 5 – заливная горловина
Рисунок 10 – топливная система

№ 502

1.2.7 Скребки

Для очистки рабочей поверхности вибрационного вальца и предохранения его от налипания уплотняемого материала на катке (рисунок 11) предусмотрены скребки. Скребки поз.1, 4 представляют собой сменные полиуретановые полосы, закрепленные на металлических кронштейнах. Скребки должны плотно прилегать к вальцу по всей длине. Допускаются местные просветы до 1,5 мм. Регулировку прилегания скребков необходимо осуществлять перемещением скребков поз.1 и 4 с фиксацией болтами поз.2 и 3. Допускается для очистки рабочей поверхности вальца использовать скребки без полиуретановых полос.



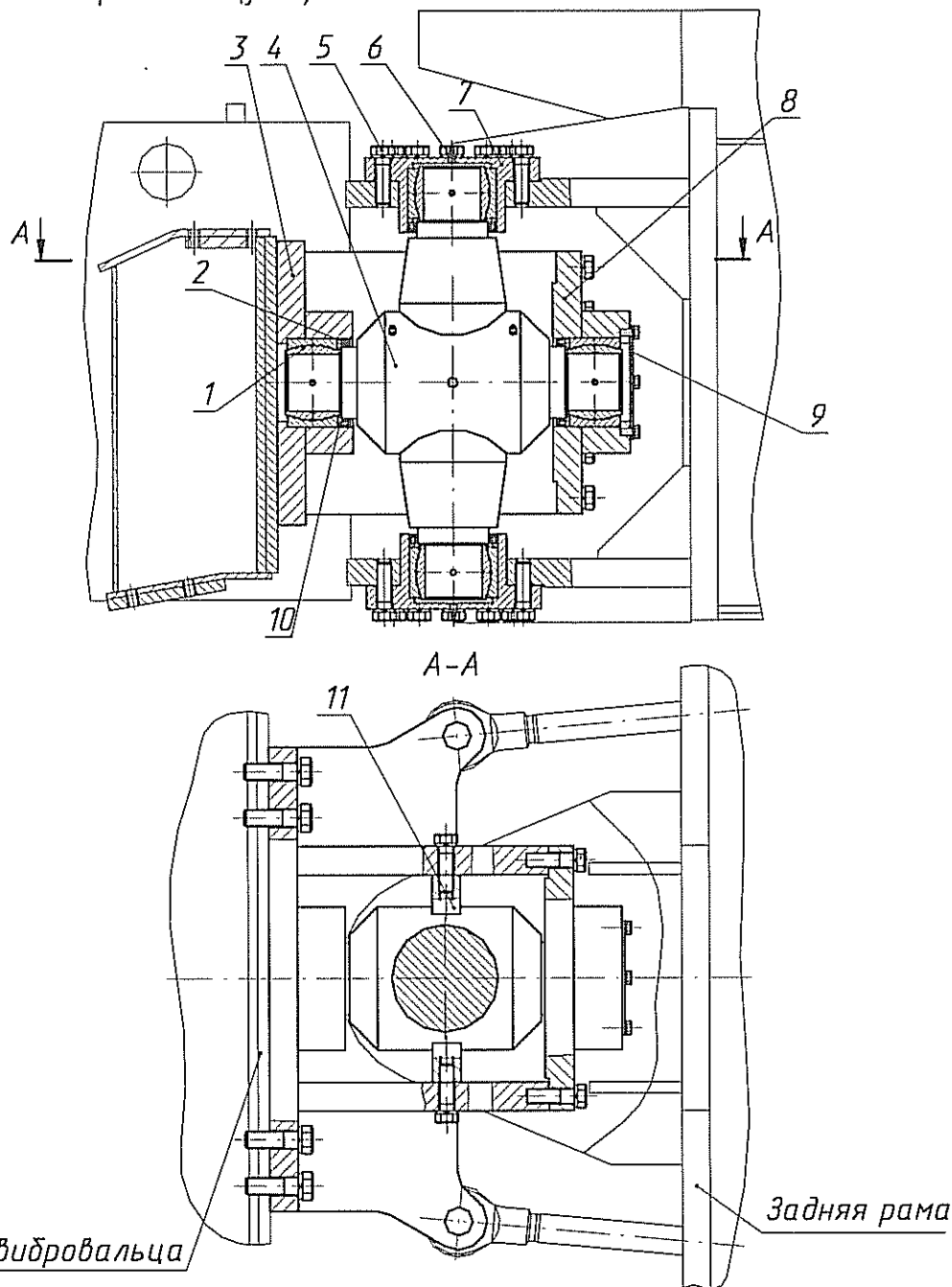
1, 4 – скребок; 2, 3 - болт
Рисунок 11 - Скребки

1.2.8 Шарнир сочленения

Шарнир сочленения (рисунок 12) представляет собой конструкцию, обеспечивающую поворот катка при движении и поворот рам вокруг горизонтальной оси для обеспечения копирования неровностей уплотняемой поверхности.

Взаимный поворот рам осуществляется посредством двух гидроцилиндров рулевого управления относительно крестовины поз.4. Угол поворота рам относительно друг друга составляет 37 градусов в каждую сторону и ограничен ходом гидроцилиндров. В горизонтальной плоскости угол качания рам равен 8 градусам в каждую сторону и ограничен упорами поз.11. Качание осуществляется на сферических подшипниках поз. 1.

Для смазки деталей шарнира сочленения предусмотрены масленки поз. 6 (периодичность смазки смотри таблицу 12).



1- подшипник; 2 – манжета; 3 – корпус; 4 – крестовина; 5 – болт; 6 – масленка;
7 – стакан; 8 – лист; 9 – крышка; 10 – кольцо; 11 – упор
Рисунок 12 - Шарнир сочленения

№ 502

1.2.9 Отопитель кабины и подогреватель двигателя

Отопитель кабины (далее по тексту – отопитель) позволяет поддерживать температуру воздуха в кабине не ниже плюс 14°С при температуре окружающей среды ниже плюс 10°.

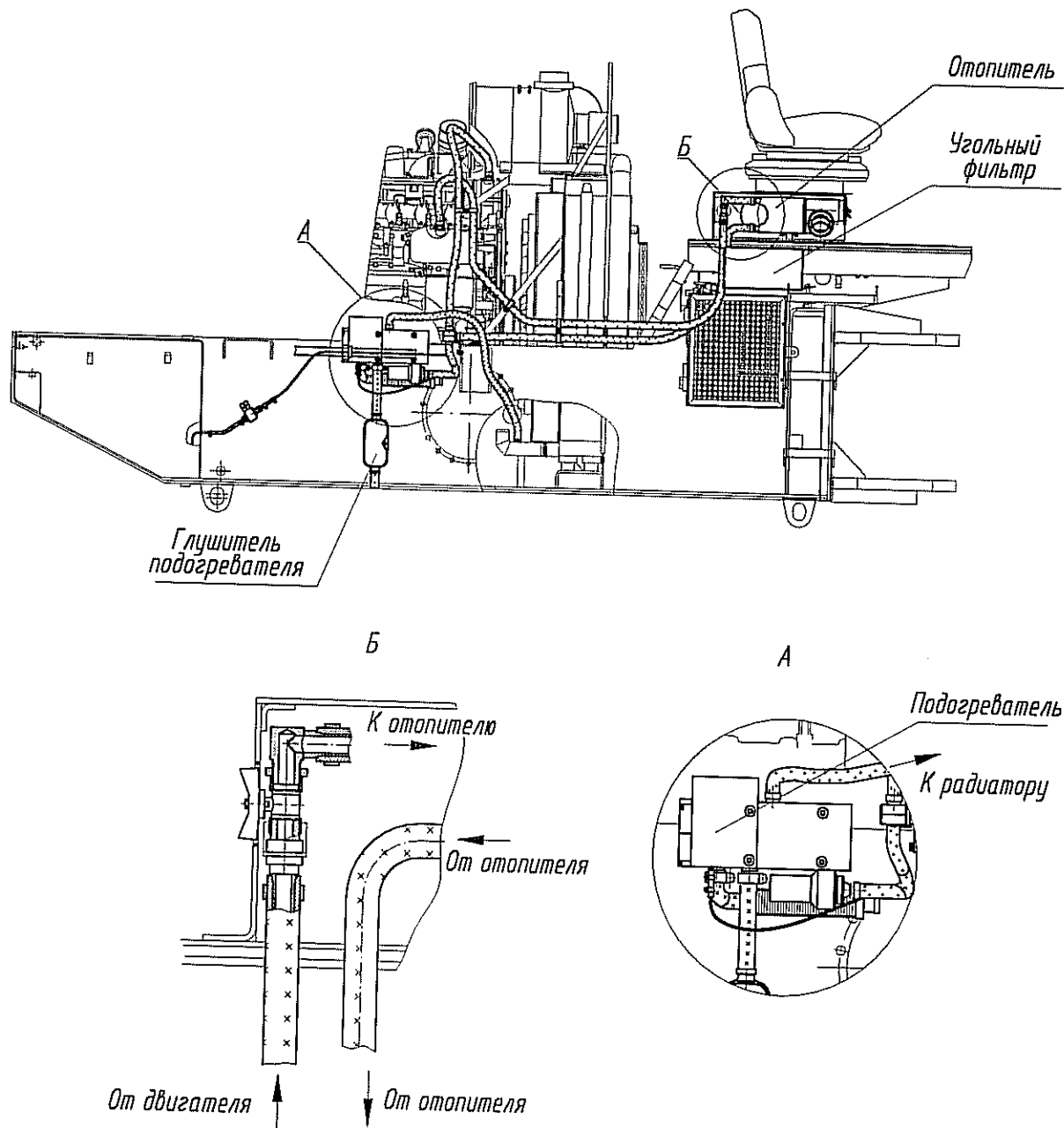


Рисунок 13 - Отопитель кабины и подогреватель двигателя

Отопитель (рисунок 13) имеет два режима работы. Включение и переключение режимов работы осуществляется переключателем, расположенным на подлокотнике сидения оператора с правой стороны по ходу катка. В качестве рабочей жидкости применяется жидкость системы охлаждения двигателя.

При эксплуатации в теплый период отопитель может использоваться для принудительной вентиляции кабины с отключением отопителя от системы охлаждения двигателя.

Для обеспечения подвода холодного воздуха на рабочее место при помощи вентилятора отопителя (режим принудительной вентиляции) необходимо перекрыть поступление теплоносителя в теплообменник отопителя, для этого вентиль, повернуть по часовой стрелке до упора.

При обнаружении течи рабочей жидкости в местах крепления рукавов произвести подтяжку хомутов.

Комплектация катка подогревателем двигателя производится на основании заключенного договора.

Подогреватель двигателя (рисунок 13) состоит из жидкостного отопителя HYDRONIC 10, дозирочного насоса, минитаймера и предназначен для подогрева жидкости в системе охлаждения дизеля для облегчения его запуска при температуре окружающей среды ниже нуля. Подогреватель двигателя представляет собой автономную отопительную систему, работающую независимо от двигателя катка.

Включение и выключение подогревателя осуществляется минитаймером. Описание управляющих функций минитаймера дано в «Инструкции по монтажу «Минитаймера», которая входит в комплект эксплуатационных документов при комплектации катка подогревателем двигателя.

При возникновении неисправностей в работе подогревателя необходимо проверить расход топлива.

ВНИМАНИЕ! Измерение расхода топлива производить при заряженных аккумуляторных батареях.

Измерение расхода топлива производите в следующей последовательности:

- отсоединить рукав, соединяющий двигатель с подогревателем и опустить его в мензурку объемом не менее 50 см³;
- включить подогреватель. При равномерной подаче топлива через 63 секунды воздух из топливопровода будет удален, в мензурку сольется топливо;
- выключить подогреватель и вылить топливо из мензурки;
- включить подогреватель. Примерно через 40 секунд начнется подача топлива;
- по истечении дальнейших 73 секунд подача топлива автоматически прекратится;
- подождать, пока произойдет повторный пуск подогревателя;
- если подача топлива автоматически прекратится по истечении дальнейших 153 секунд после запуска подогревателя, выключить подогреватель;
- определить количество топлива в мензурке. Количество топлива должно быть в пределах 19 см³±10%. Если замеренное значение окажется за пределами заданного значения, то необходимо заменить дозирочный насос.

Для устранения неисправностей в работе подогревателя Вы можете обратиться в сервисный центр по обслуживанию подогревателей, где поиск неисправностей возможен при помощи диагностического прибора. Перечень сервисных центров приведен в приложении Б настоящего РЭ.

Более подробное описание работы подогревателя двигателя, указания по техническому обслуживанию, информация по поиску неисправностей и мероприятия по их устранению смотри в «Руководстве по эксплуатации подогревателя».

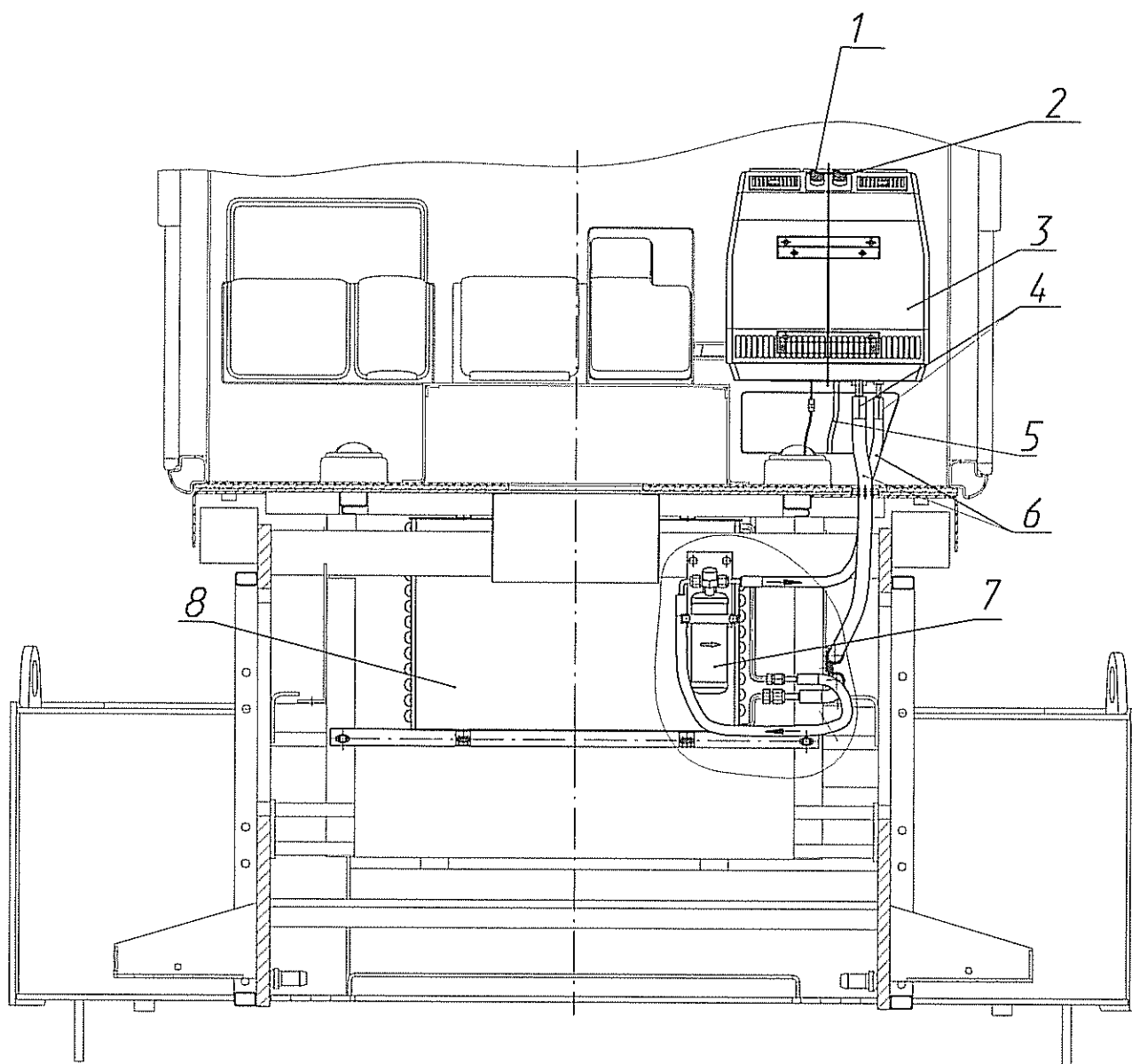
1.2.10 Кондиционер

Кондиционер кабины (рисунок 14) позволяет поддерживать температуру воздуха в кабине не более плюс 20⁰ С при температуре окружающей среды выше плюс 30⁰ С.

Кондиционер, конденсатор, ресивер, компрессор и два соединительных шланга образуют единый контур, по которому циркулирует хладагент. Электропитание подается через кабель от системы электроснабжения катка.

Кондиционер включается при помощи выключателя поз.1, расположенного на воздухораспределительной панели. Режим обдува выбирается переключателем поз. 2.

Конденсат, образовавшийся при работе кондиционера, отводится с помощью шланга поз.5.



1 – выключатель кондиционера; 2 – переключатель режимов работы; 3 - кондиционер; 4 – фитинги; 5 – шланг для отвода конденсата; 6 – шланг; 7 – ресивер; 8 – конденсатор

Рисунок 14 – Кондиционер

ВНИМАНИЕ! Кондиционер можно включать только при включенном двигателе катка, иначе может разрядиться аккумуляторная батарея.

Во избежание выхода из строя уплотнения вала компрессора, если каток используется долгое время без включения кондиционера, через каждые 14 дней рекомендуется включать кондиционер. Если долгое время не используется кондиционер и сам каток, эту процедуру производить не требуется.

Более подробное описание работы кондиционера, указания по техническому обслуживанию, информация по поиску неисправностей и мероприятия по их устранению смотри в «Инструкции по установке, обслуживанию и ремонту кондиционера».

1.2.11 Электрооборудование

Электрооборудование катка питается от сети постоянного тока напряжением 24В. Схемы электрические приведены на рисунках 15,16 и 17. Перечень элементов к схемам представлен в таблице 5.

Потребители электроэнергии и генератор соединены по однопроводной схеме. Их отрицательные полюсы соединены с корпусом («массой») катка.

Источниками электроэнергии являются две аккумуляторные батареи (далее по тексту – АКБ) и генератор. Защита электрических цепей от перегрузок осуществляется при помощи плавких предохранителей, установленных на рулевой колонке.

ВНИМАНИЕ! Длительная работа стартера приведет к разрядке АКБ. Если двигатель не заводится, ищите неисправности в топливной системе и электрооборудовании. Не допускайте длительной стоянки или эксплуатации катка с разряженными АКБ. Разряженную АКБ следует немедленно зарядить, чтобы не допустить сульфатации пластин или замерзания в случае эксплуатации при отрицательных температурах.

ВНИМАНИЕ! Для предотвращения выхода из строя электрооборудования катка ЗАПРЕЩАЕТСЯ запуск двигателя от источника питания с напряжением, превышающим 28В.

Таблица 5 – Перечень элементов к схемам электрическим принципиальным (рисунки 15, 16, 17)

Обозначение на схеме	Наименование	Рисунок
A1	Отопитель	15,16
A2	Кондиционер	15, 16
A2.1	Испаритель	17
A2.2	Компрессор 24V	17
A2.3	Датчик давления в ресивере	17
A3	Блок управления отвалом	15,16
A4	Аудиосистема	15, 16
A5	Жидкостный подогреватель	15, 16
A6	Джойстик	16
A7	Микроконтроллер	16
A8	Дисплей	16
B1	Датчик топливного фильтра	15, 16
B2	Датчик указателя уровня топлива	15, 16
B3	Датчик уровня охлаждающей жидкости	15, 16
B4	Датчик указателя уровня масла	16
BK1	Датчик указателя температуры масла	15, 16
BK2	Датчик указателя температуры двигателя «DEUTZ»	15, 16
BP1	Датчик указателя давления двигателя «DEUTZ»	15, 16
BP2	Датчик давления в тормозной магистрали	15, 16
BP3	Датчик воздушного фильтра	15, 16
BP4	Датчик засоренности масляного фильтра	15,16
BP5, BP6	Датчик засоренности фильтра насоса	15
BR1	Датчик частоты вибрации	15, 16
BR2	Датчик оборотов гидронасоса	16
EL1...EL4	Фара	15, 16
EL5	Плафон	15, 16
EL6	Фонарь освещения номерного знака	15, 16
EL7...EL9	Лампы подсветки приборов	15
FU1, FU2	Блоки предохранителей	15, 16
FU3	Предохранитель 60А	15,16
FU4	Предохранитель 5А	17
G1	Генератор	15, 16
GB1, GB2	Аккумуляторная батарея	15, 16
HA1	Звуковой сигнальный прибор	15, 16
HA2	Реле звуковое	15,16
HL1,	Проблесковый маячок	15, 16
HL2,HL3	Фонарь передний (указатели поворота, габариты)	15, 16
HL4, HL5	Фонарь задний (указатели поворота, габариты)	15, 16

Обозначение на схеме	Наименование	Рисунок
HL6...HL17	Фонари контрольных ламп	15,16
HL18	Контрольная лампа резерва топлива	15
K1,K2	Реле	15, 16
K3	Реле блокировки стартера	15
K4	Прерыватель указателей поворота	15,16
K5	Реле свечей подогрева	15, 16
K6,K7	Реле	15, 16,17
KM1	Контактор (реле включения стартера)	16
KM2	Выключатель аккумуляторной батареи	15, 16
M1	Электродвигатель стеклоомывателя 24V	15, 16
M2, M3	Стеклоочиститель	15, 16
M4	Стартер	15, 16
P1	Приемник указателя температуры гидросистемы	15
P2	Приемник указателя температуры DEUTZ	15
P3	Приемник указателя уровня топлива	15
P4	Указатель комбинированный	15
PT1	Счетчик времени наработки	15
R1,R2	Резистор	16
SA1	Переключатель отопителя	15, 16
SA2	Замок зажигания	15,16
SA3	Блок выключателей	15,16
SA4	Переключатель указателей поворота	15,16
SB1	Выключатель звукового сигнала	15
SB2	Выключатель стеклоомывателя	15,16
SB3	Выключатель	15,16
SB4...SB9	Выключатель с фиксацией	15,16
SB10	Выключатель аварийного останова	15,16
SB11	Выключатель с фиксацией	16
SQ1	Переключатель нейтрали гидронасоса	15
VD1,VD2	Диод	15
XP1..XP49	Колодка штыревая	15,16,17
XS1... XS50	Колодка гнездовая	15,16,17
XS52	Розетка штепсельная	15,16
YA1, YA2	Соленоид включения транспортной скорости	15,16
YA3,YA4	Соленоид включения вибратора	15,16
YA5	Соленоид отключения стояночного тормоза	15,16

Обозначение на схеме	Наименование	Рисунок
YA6	Соленоид останова двигателя «DEUTZ»	15, 16
YA7	Соленоид дополнительной подачи топлива двигателя «DEUTZ»	15, 16
YA8, YA9	Соленоид управления приводом хода	16
YA10	Соленоид включения транспортной скорости	16

2 ИСПОЛЬЗОВАНИЕ ПО НАЗНАЧЕНИЮ

2.1 Эксплуатационные ограничения

В таблице 6 приведены технические показатели катка, несоблюдение которых недопустимо по условиям безопасности и которые могут привести к выходу изделия из строя.

Таблица 6

Наименование показателей, единицы измерения	Показатели состояния	
	Номинальные	Предельные
Давление масла системы подпитки гидросистемы, bar	22,0 ... 26,9	Min 15,0
Давление масла на выходе из насосов (привод хода, привод вибратора) МПа	30 ... 42	Max 48,0
Температура охлаждающей жидкости двигателя, град.С	100 ... 110	Max 110
Температура масла в баке гидросистемы, град.С	60-75	Max 80
Чистота рабочей жидкости, класс не выше	10	10

2.1.1. Климатические ограничения

Эксплуатация катка допускается при температуре окружающей среды от минус 25⁰С до + 38⁰С.

Хранение и транспортирование при перерывах в работе допускается при температуре окружающей среды от минус 45⁰С до +40⁰С (в соответствии с ГОСТ 15150 исполнениеУ1).

Для начала движения или запуска вибратора при низких температурах, необходимо прогреть масло в баке на минимальных холостых оборотах, минимум до + 5⁰С.



ВНИМАНИЕ! Запуск и эксплуатация катка при температурах, выходящих за пределы допустимых, может привести к выходу из строя гидрооборудования катка.

Для климатических условий, при которых температура, выходит за пределы допустимых, каток должен быть выполнен по спецзаказу.

2.2. Подготовка катка к использованию

Перед пуском катка в работу необходимо:

- проверить целостность узлов и деталей, сохранность приборов, комплектность в соответствии с комплектовочной ведомостью;
- расконсервировать, установить детали, снимаемые на время транспортировки;
- проверить наличие смазки по точкам смазки, при необходимости выполнить работы по смазке согласно разделу "Техническое обслуживание".

Перед началом работы следует:

- проверить соответствие залитого масла рабочей жидкости (в двигатель, в картер вибратора, в планетарные редуктора, гидросистему катка) и дизельного топлива сезону (лето-зима), при необходимости заменить согласно разделу "Техническое обслуживание", Таблица 12;
- убедиться в исправности механизмов и надежности всех креплений и соединений;
- спускные пробки картеров не должны пропускать масла;
- топливопроводы не должны иметь подтеканий топлива;
- маслопроводы не должны иметь утечки масла и подсоса воздуха;
- скребки должны быть отрегулированы так, чтобы они плотно прилегали к поверхности вальцов по всей ширине;
- проверить и при необходимости подтянуть крепление двигателя, гидронасосов, редукторов, вальцов и их опор.



2.2.1. Меры безопасности при подготовке катка к использованию

При заправке и проверке уровня топлива запрещается курить и пользоваться открытым огнем.

При проверке заряда напряжение на выводах АКБ при запущенном двигателе должно соответствовать значениям 13,8 В...14,5 В.


ЗАПРЕЩАЕТСЯ пользоваться открытым огнем для подогрева топливопроводов и поддона двигателя в холодное время года перед запуском.

На рабочем месте постоянно должны находиться огнетушитель и аптечка.

2.2.2 Органы управления и контрольно-измерительные приборы

Назначение и положение органов управления изложены в таблице 7. Схема рычагов управления катком показана на рисунках 20 и 21.

Таблица 7 – Органы управления катком

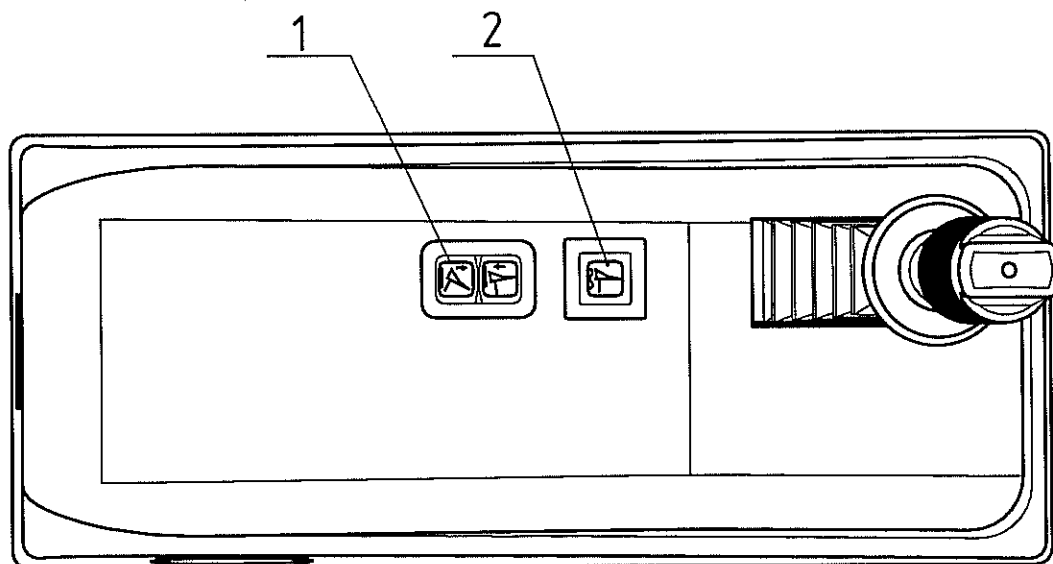
Наименование органов управления	Направление движения органа управления	Рабочая операция
Рычаг реверса	от себя (вперед)	движение катка вперед
	на себя (назад)	движение катка назад
	нейтральное положение	остановка катка
Рычаг управления подачей топлива	вперед	увеличение подачи топлива
	назад	уменьшение подачи топлива
 Выключатель изменения частоты вращения вала вибровозбудителя	Кнопка выключателя отжата (выключен)	Частота вращения вала вибровозбудителя 28 (25) Гц
	Кнопка выключателя нажата (включен)	Частота вращения вала вибровозбудителя 35 (30) Гц

Символы переключателей, индикаторов и рычагов приведены на рисунке 22.

Все приборы, сигнальные лампы и переключатели выведены на щиток приборов (рисунок 23, 24, 25).



Рисунок 20 – Схема управления катком

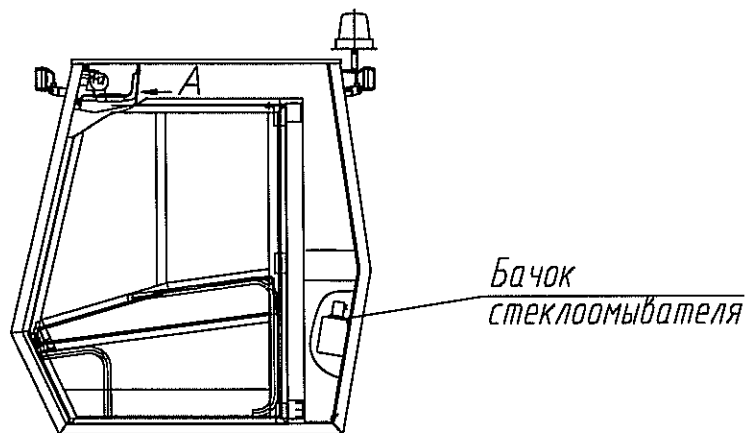


- 1 - переключатель подъема /опускания отвала,
- 2 - включатель плавающего режима отвала.

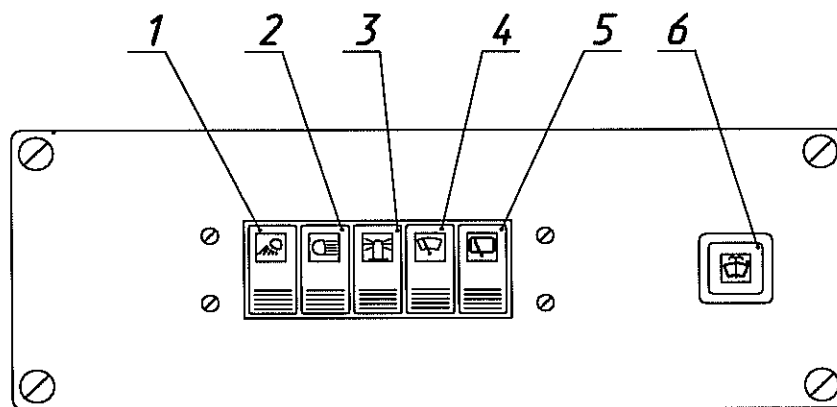
Рисунок 21 – Расположение переключателей управления отвалом.

	<i>Освещение приборов</i>		<i>Экстренный останов</i>
	<i>Температура рабочей жидкости гидросистемы</i>		<i>Транспортная скорость вибробальца</i>
	<i>Давление масла в двигателе</i>		<i>Транспортная скорость задних колес</i>
	<i>Рабочее освещение</i>		<i>"Нейтраль" (положение рычага хода)</i>
	<i>Задние фары</i>		<i>Стеклоочиститель ветрового стекла</i>
	<i>Дальний свет фар</i>		<i>Стеклоочиститель заднего стекла</i>
	<i>Частота вибратора</i>		<i>Стеклоомыватель</i>
	<i>Счетчик моточасов</i>		<i>Сигналы поворота</i>
	<i>Проблесковый маяк</i>		<i>Направление перемещения рычага управления</i>
	<i>Зарядка аккумуляторных батарей</i>		<i>Стояночный тормоз</i>
	<i>Пуск двигателя</i>		<i>Масса</i>
	<i>Топливо (Уровень топлива)</i>		<i>Выбор низкой частоты вибрации</i>
	<i>Звуковой сигнал</i>		<i>Выбор высокой частоты вибрации</i>
	<i>Обогреватель кабины</i>		<i>Уровень рабочей жидкости гидросистемы</i>
	<i>Точка смазывания пластичной смазкой</i>		<i>Освещение аварийного сигнала</i>
	<i>Уровень охлаждающей жидкости двигателя</i>		<i>Засоренность воздушного фильтра двигателя</i>
	<i>Температура охлаждающей жидкости двигателя</i>		<i>Засоренность топливного фильтра</i>
	<i>Отвал. Подъем</i>		<i>Масляный фильтр гидросистемы</i>
	<i>Отвал. Опускание</i>		<i>Отвал. Плавающий режим</i>

Рисунок 22 – Символы переключателей, индикаторов, рычагов

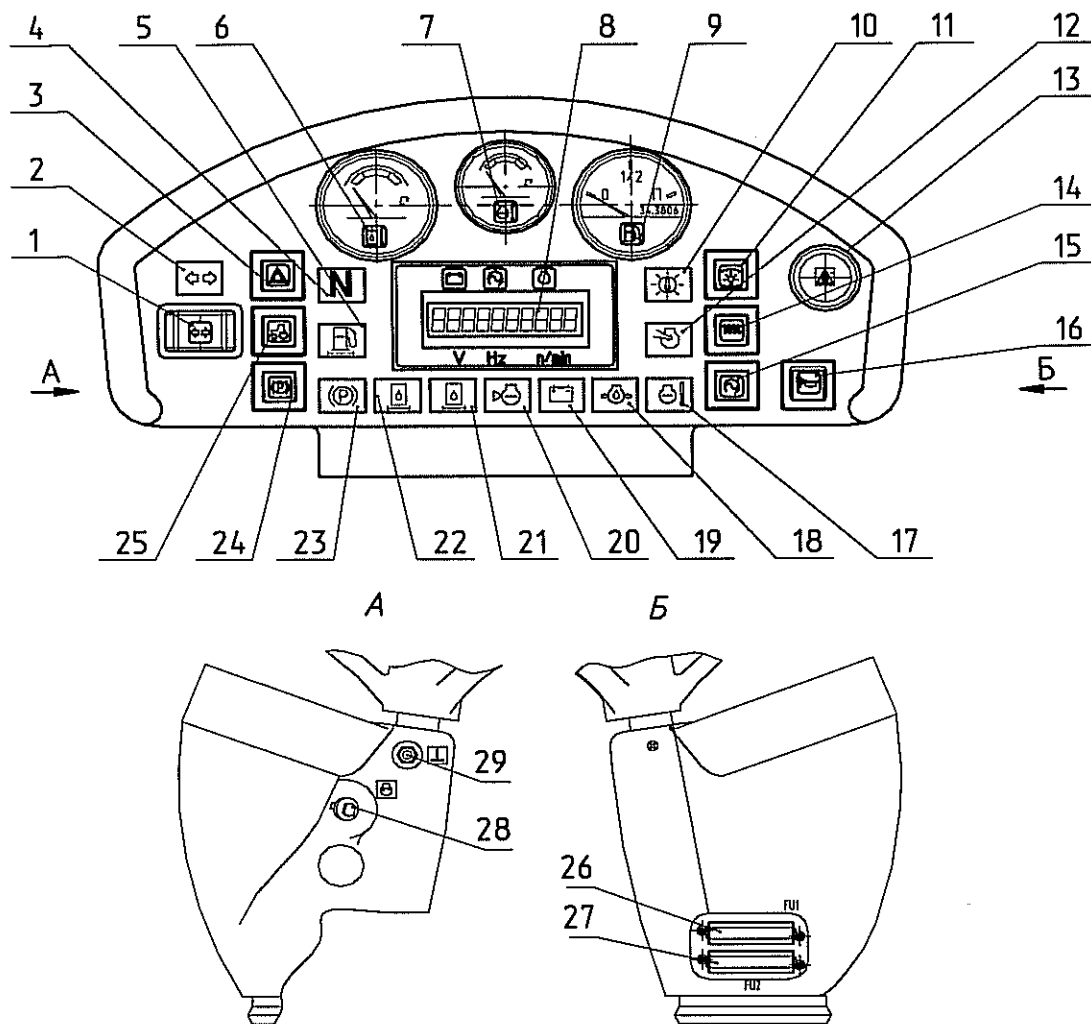


A



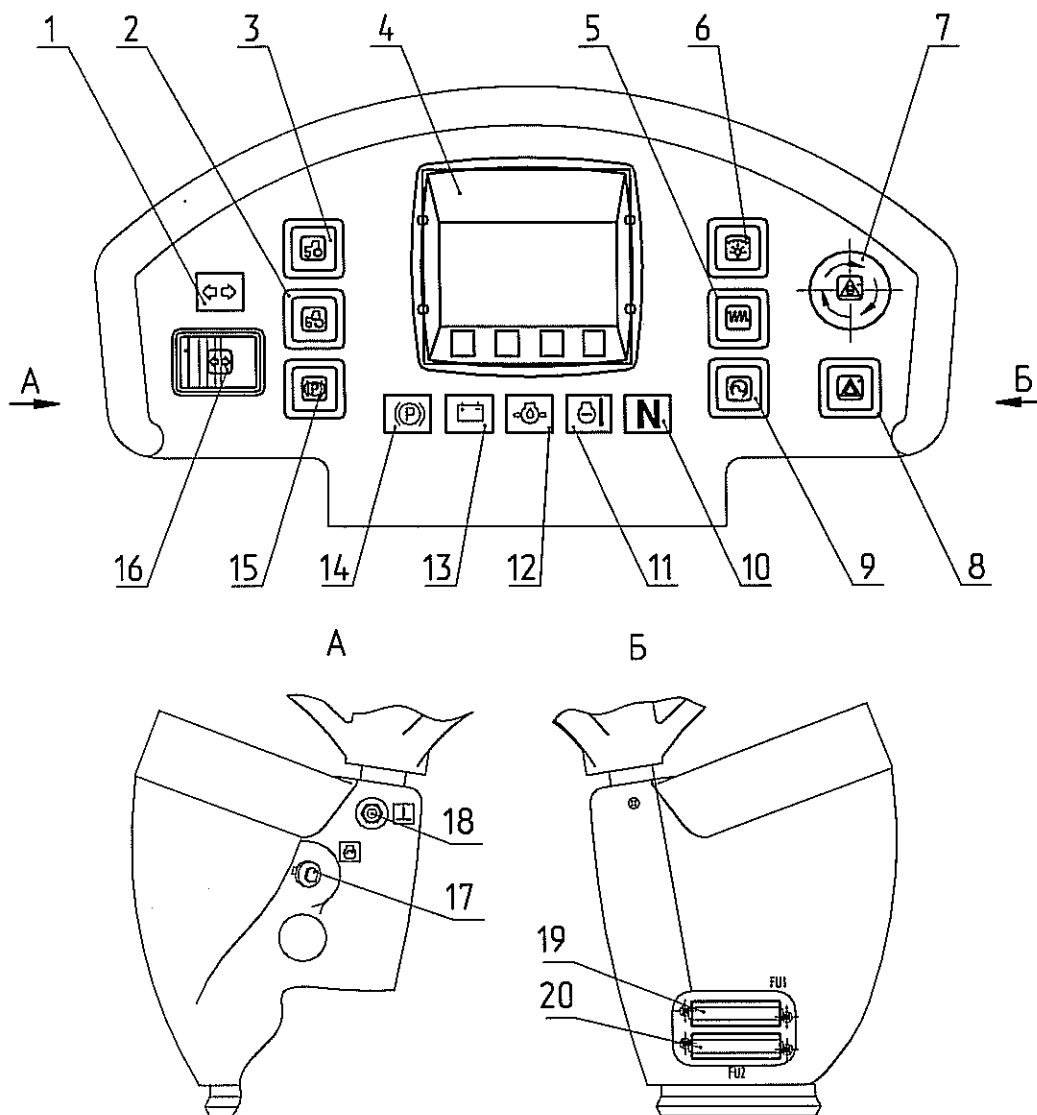
1 – выключатель передних фар; 2 – выключатель задних фар; 3 – выключатель проблескового маячка; 4 – выключатель стеклоочистителя ветрового стекла; 5 – выключатель стеклоочистителя заднего стекла; 6 – выключатель стеклоомывателя

Рисунок 23 - Панель управления



1 – переключатель указателей поворота 2 –индикатор работы указателей поворота; 3 – выключатель аварийной сигнализации; 4 – индикатор нейтрального положения рычага реверса; 5 – индикатор наличия воды в топливном фильтре; 6 – указатель температуры рабочей жидкости в гидросистеме; 7 - указатель температуры охлаждающей жидкости двигателя; 8 –указатель комбинированный (показывает напряжение бортовой сети, частоту вибрации, частоту вращения коленчатого вала двигателя); 9 – указатель уровня топлива; 10 – индикатор работы свечей подогрева; 11 – выключатель габаритных фонарей; 12 - индикатор засоренности воздушного фильтра двигателя; 13 – выключатель экстренного останова двигателя; 14 – переключатель режимов вибрации; 15 – выключатель вибратора; 16 – выключатель звукового сигнала; 17 - индикатор аварийной температуры охлаждающей жидкости двигателя; 18 - индикатор аварийного давления масла в двигателе; 19 - индикатор заряда аккумуляторной батареи; 20 - индикатор недостаточного уровня охлаждающей жидкости двигателя; 21 - индикатор засоренности фильтра гидронасоса ; 22 – индикатор засоренности сливного фильтра гидросистемы; 23 - индикатор включения стояночного тормоза; 24 - выключатель стояночного тормоза; 25 - выключатель транспортной скорости вибротальца; 26,27 – блок предохранителей; 28 – замок зажигания; 29 – выключатель аккумуляторной батареи

Рисунок 24 – Щиток приборов катков с насосами "Bondioli Pavesi", PSM



1 - индикатор работы указателей поворота; 2 - выключатель транспортной скорости задних колес; 3 - выключатель транспортной скорости вибровальца; 4 - дисплей DP-200; 5 - переключатель режимов вибрации; 6 - выключатель габаритных фонарей; 7 - выключатель экстренного останова двигателя; 8 - выключатель аварийной сигнализации; 9 - выключатель разрешения работы вибратора; 10 - индикатор нейтрального положения рычага реверса; 11 - индикатор аварийной температуры охлаждающей жидкости двигателя; 12 - индикатор аварийного давления масла в двигателе; 13 - индикатор заряда аккумуляторной батареи индикатор; 14 - индикатор включения стояночного тормоза; 15 - выключатель стояночного тормоза; 16 - переключатель указателей поворота; 17 - замок зажигания; 18 - выключатель аккумуляторной батареи; 19, 20 - блок предохранителей

Рисунок 25 – Щиток приборов катков с блоком насосов Sauer Danfoss.

Для защиты цепей питания большинства узлов электрооборудования на катках имеется шестнадцать плавких предохранителей, размещенных в блоках (поз.25 и 26 рисунки 24,25).

Цепи, защищаемые плавкими предохранителями приведены в таблицах 8 и 9.

Таблица 8 - цепи, защищаемые плавкими предохранителями катков с насосами фирмы **Bondioli Pavesi, PSM**

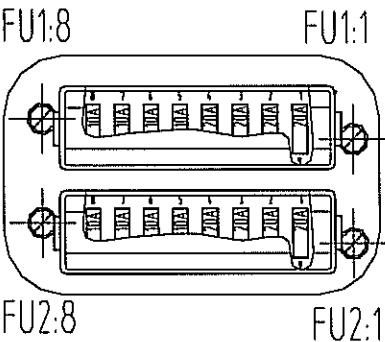
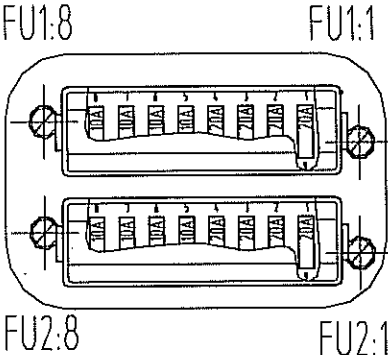
Изображение блоков предохранителей	Номер предохранителя	Защищаемые цепи
	FU 1:1 (20A)	Передние фары
	FU 1:2 (20A)	Задние фары, электродвигатель стеклоомывателя; реле включения стеклоочистителей (обмотка)
	FU 1:3 (20A)	Выключатель аккумуляторной батареи
	FU 1:4 (20A)	Отопитель, кондиционер
	FU 1:5 (10A)	Контрольная лампа стояночного тормоза
	FU 1:6 (10A)	Звуковой сигнал
	FU 1:7 (10A)	Габаритные фонари
	FU 1:8 (10A)	Фонари указателей поворота
	FU 2:1 (20A)	Маяк конвертер аудиосистемы
	FU 2:2 (20A)	Стеклоочистители, плафон
	FU 2:3 (20A)	Резерв
	FU 2:4 (20A)	Резерв
	FU 2:5 (10A)	Приемники указателей температуры, приемник указателя уровня топлива, указатель цифровой комбинированный
	FU 2:6 (10A)	Соленоиды вибратора. Соленоиды транспортной скорости, Датчик воды в фильтре
	FU 2:7 (10A)	Соленоид стояночного тормоза. Контрольные лампы щитка приборов
	FU 2:8 (10A)	Соленоид останова двигателя Датчик уровня охлаждающей жидкости, Лампа «нейтраль», Реле свечей подогрева, Реле блокировки стартера

Таблица 9 - цепи, защищаемые плавкими предохранителями катков с насосами фирмы SAUER DANFOSS

Изображение блоков предохранителей	Номер предохранителя	Защищаемые цепи
	FU 1:1 (20A)	Передние фары
	FU 1:2 (20A)	Задние фары, электродвигатель стеклоомывателя; реле включения стеклоочистителей (обмотка)
	FU 1:3 (20A)	Выключатель аккумуляторной батареи
	FU 1:4 (20A)	Кондиционер, отопитель
	FU 1:5 (10A)	Резерв
	FU 1:6 (10A)	Резерв
	FU 1:7 (10A)	Габаритные фонари
	FU 1:8 (10A)	Фонари указателей поворота
	FU 2:1 (20A)	Маяк ,конвертер аудиосистемы
	FU 2:2 (20A)	Стеклоочистители, плафон
	FU 2:3 (20A)	Резерв
	FU 2:4 (20A)	Микроконтроллер, датчик воды в фильтре, реле свечей подогрева.
	FU 2:5 (10A)	Резерв
	FU 2:6 (10A)	Резерв
	FU 2:7 (10A)	Управление включением вибратора, включением транспортной скорости. Соленоид стояночного тормоза. Контрольные лампы щитка приборов
	FU 2:8 (10A)	Соленоид останова двигателя. Датчик уровня охлаждающей жидкости, Дисплей DP200

Дополнительно для всех видов катков возле стартера размещен плавкий предохранитель (60A), защищающий от переполюсовки и замыканий в силовых цепях.

2.2.3 Техническое описание электронной системы катков с насосами SAUER DANFOSS

Система состоит из микроконтроллера MS-050 (расположенного под рабочим местом оператора) и дисплея DP-200 (расположенного на щитке приборов катка). *Контроллер обрабатывает сигналы от следующих датчиков:*

- засоренности воздушного фильтра;
- уровня охлаждающей жидкости;
- давления в тормозной магистрали;
- аварийного давления масла в двигателе;
- аварийной температуры двигателя;
- оборотов двигателя;
- частоты вибратора;
- температуры масла в гидросистеме;
- уровня масла в гидросистеме;
- засоренности фильтра гидросистемы;
- воды в топливном фильтре;
- включения свечей подогрева.

Контроллер обрабатывает сигналы от следующих органов управления:

- переключатель частоты вибратора;
- выключатель вибратора;
- выключатель звукового сигнала;
- замок зажигания;
- джойстик хода;
- выключатель транспортной скорости вальца;
- выключатель транспортной скорости колес.

Контроллер выдает сигналы на следующие контрольные лампы:

- включение стояночного тормоза;
- аварийное давление масла в двигателе;
- аварийная температура двигателя;
- нейтраль.

Контроллер выдает сигналы на следующие исполнительные устройства:

- реле включения стартера;
- соленоид включения транспортной скорости вальца;
- соленоиды включения транспортной скорости колес;
- соленоид управления приводом хода вперед;
- соленоид управления приводом хода назад;
- соленоид управления высокой частотой вибратора;
- соленоид управления низкой частотой вибратора;
- звуковой сигнал.

Контроллер передает информацию на дисплей DP200 по CAN интерфейсу с протоколом J1939.

Обработка сигналов с аналоговых датчиков:

- Датчик уровня масла 5412.3827. Вычисляется среднее значение сопротивления датчика за 6 секунд. При сопротивлении датчика более 290 Ом вырабатывается сигнал Низкий уровень масла, сигнал пропадает при сопротивлении датчика менее 270 Ом;
- Датчик температуры масла в гидросистеме TM100 В. Измеренное сопротивление датчика профилируется в температуру. При температуре более 80⁰С вырабатывается сигнал перегрев гидросистемы. Сигнал снимается при температуре менее 74⁰С;

- Датчик давления в тормозной магистрали SAUER DANFOSS. Происходит непосредственное измерение давления. При давлении более 2МПа вырабатывается сигнал на разрешение движения ;
- Датчик температуры двигателя DEUTZ измеренное сопротивление профилируется в температуру;
- Датчик уровня топлива 5202.3827 измеренное значение сопротивления профилируется в значения уровня.

Алгоритмы управления исполнительными механизмами:

Включение стартера. Выходной сигнал формируется при повороте ключа в положение III (Старт). Продолжительность выходного сигнала не более 20 секунд. При неудачной попытке запуска двигателя повторное включение стартера возможно только через 6 секунд. Включение невозможно при частоте вращения двигателя более 600 об/мин.

Управление вибратором. На щитке приборов нажимается выключатель разрешения включения вибратора. Кнопка на джойстике включает вибратор на частоту, выбранную соответствующим переключателем на щитке, контроллер осуществляет автоматическое поддержание заданной частоты. Повторное нажатие на кнопку джойстика вызывает отключение вибратора. Переключение частоты (реверсирование) возможно, только после его полной остановки. Включение вибратора возможно при частоте вращения двигателя более 2100 об/мин (после включения допускается падение оборотов двигателя до 1900 об/мин при падении ниже 1900 об/мин через 3 секунды вибратор выключится).

Включение вибратора невозможно при:



- низком уровне масла;
- перегреве гидросистемы;
- падении давления масла в двигателе;
- перегреве двигателя.

Включение транспортной скорости. Выходные сигналы активизируются при нажатии на соответствующий выключатель.

Включение транспортной скорости невозможно при:



- низком уровне масла;
- перегреве гидросистемы;
- падении давления масла в двигателе;
- перегреве двигателя;
- включенном вибраторе.

Управление индикаторными лампами. После установки замка зажигания в положение I (Работа) контроллер включает на 2 секунды следующие лампы:

- включение стояночного тормоза;
- аварийное давление масла в двигателе;
- аварийная температура двигателя;
- нейтраль;

Дальнейшее включение этих ламп возможно только при срабатывании соответствующего датчика.

Управление приводом хода. После запуска двигателя, перед началом движения необходима установка джойстика в нейтральное положение. При отклонении джойстика управляющий сигнал достигает заданного значения за время 1.5с (плавный разгон), сброс в «нейтраль» за 0.5 с.

Управляющий сигнал (скорость катка) снижается в 2 раза при:

- перегреве гидросистемы;
- низком уровне масла.

Движение катка невозможно при:

- падении давления масла в двигателе;
- перегреве двигателя;
- давлении в тормозной магистрали менее 2МПа.



Дисплей DP200

После поворота ключа в замке зажигания в положение I на экране дисплея в течение 5 секунд высвечивается надпись Раскат, после чего дисплей переходит в режим отображения главной страницы на которой появляются:

- текущее время в формате час: мин: сек;
- текущая дата в формате число: месяц: год;
- наработка катка;
- частота вращения двигателя (в цифровом виде и в виде шкалы);
- температура гидросистемы (в цифровом виде и в виде шкалы);
- уровень топлива;
- номера кнопок.

При включении вибратора вместо шкалы оборотов двигателя возникают символы включения вибратора, высокой (низкой) частоты и в цифровом виде отображается измеренное значение частоты.

При нажатии на кнопку 1 высвечивается вспомогательная страница, на которой в текстовом виде отображаются:

- напряжение бортовой сети;
- давление в тормозной магистрали
- частота вибратора;
- частота вращения двигателя;
- температура гидросистемы;
- информация о состоянии гидрораспределителей включения транспортной скорости.

При нажатии на кнопку 2 появляется диагностическая страница, на которой высвечиваются коды ошибок и коды состояния программных блоков обслуживающих основные устройства системы. Коды основных ошибок для датчика оборотов двигателя (вибратора) имеют следующую расшифровку:

- 8001 – низкое напряжение питания датчика;
- 8002 – высокое напряжение питания датчика;
- 8040 – обрыв сигнального провода датчика;
- 8080 – замыкание на «массу» сигнального провода датчика;
- 8100 – замыкание сигнального провода датчика и питающего провода.

Для других устройств:

- 8004 - обрыв сигнального провода;
- 8008 - замыкание на «массу» сигнального провода.

При нажатии на кнопку 3 дисплей переходит в режим собственных настроек, в котором можно произвести коррекцию следующих данных:

- время/дата;
- уровень контрастности;
- уровень подсветки.

При возникновении аварийных ситуаций на текущее изображение в порядке приоритета накладывается одно из сообщений:

- низкое давление масла в двигателе;
- перегрев двигателя;
- перегрев гидросистемы;
- При возникновении других нештатных ситуаций на экране высвечивается символ вышедшего за пределы параметра и каждые 15 секунд выводятся текстовые сообщения
- низкий уровень масла в гидросистеме;
- низкий уровень охлаждающей жидкости;
- замените воздушный фильтр;
- низкое напряжение бортовой сети;
- высокое напряжение бортовой сети;
- засорен фильтр гидросистемы;
- вода в топливном фильтре.

Так же в этот момент начинают мигать светодиоды по краям дисплея, и звучит прерывистый звуковой сигнал.

2.3 Работа изделия

Уплотнение покрытия достигается в результате последовательных проходов катка по одному следу. В зависимости от рода покрытия могут изменяться режимы работы катка.

Режимы работы выбираются исходя из принятых технологических процессов дорожно-строительных работ эксплуатирующей организации.

2.3.1 Управление катком

Перед пуском двигателя необходимо:

а) заполнить топливный бак топливом;

б) проверить уровень масла в картере двигателя, баке гидросистемы, уровень охлаждающей жидкости в расширительном бачке. При необходимости долить. Заливная горловина расширительного бачка находится под капотом на большом расстоянии от земли, поэтому заливку охлаждающей жидкости необходимо осуществлять при помощи подручных средств (подставки);

в) проверить положение выключателя «экстренного останова двигателя» (рисунки 24 и 25). **При нажатом выключателе запустить невозможно!** Для отключения выключатель необходимо повернуть по направлению стрелки (нанесенной на кнопке) до его автоматического выталкивания.

Для пуска катка последовательно выполните следующие операции:

а) включите массу выключателем аккумуляторной батареи;

б) установить джойстик управления ходом в нейтральное положение;

в) затормозите каток стояночным тормозом (загорится контрольная лампа на щитке приборов);

г) убедитесь, что выключатель вибратора находится в выключенном положении;

д) произведите пуск, повернув ключ в замке зажигания;

е) прослушайте работу двигателя на различных режимах, в случае возникновения посторонних шумов, стуков, остановите двигатель, установите неисправность, примите меры к устранению. Не рекомендуется работа двигателя на холостом ходу более 15 минут;

ж) произведите 2 - 3 поворота рулевого колеса на месте;

з) убедитесь в отсутствии подтекания топлива, масла, в исправности световой и звуковой сигнализации.

ВНИМАНИЕ! Двигатель не может быть заведен буксированием катка. В этом случае возможен выход из строя гидравлического механизма привода хода.

Для приведения катка в движение следует:

- выключить стояночный тормоз (контрольная лампа на щитке приборов гаснет);
- **установить подачу топлива, соответствующую номинальным оборотам двигателя** (номинальные обороты двигателя достигаются при максимальной подаче топлива). Работа катка с оборотами двигателя ниже номинальных приведет:
 - к преждевременному износу гидрооборудования, так как не будет обеспечиваться необходимое давление подпитки в гидросистеме;
 - к уменьшению производительности работы катка и ухудшению качества уплотнительных работ, так как не будут обеспечиваться заданные характеристики вибрации;
 - к ослаблению резьбовых соединений, так как возможен выход на резонансные частоты при работе катка с включенным вибратором.

ВНИМАНИЕ! Увеличение частоты вращения вала двигателя производите не ранее, чем через 2 минуты после запуска двигателя.



— рычаг реверса и остановки катка плавно продвинуть вперед или назад в зависимости от нужного направления движения. При этом необходимо знать, что резкое перемещение рычага приведет к резкому изменению скорости движения катка, поэтому рычаг надо передвигать медленно, без рывков. Чем больше рычаг передвинут от нейтрального положения вперед или назад, тем больше скорость хода катка вперед или назад соответственно.

Для остановки катка следует:

- плавно перевести рычаг хода катка в нейтральное положение;
- включить стояночный тормоз клавишей (загорается контрольная лампа на щитке приборов).

ВНИМАНИЕ! ЗАПРЕЩАЕТСЯ движение катка с включенным стояночным тормозом, что может привести к выходу из строя тормозных дисков редукторов привода хода.



Для остановки двигателя выполнить следующее:

- снизить обороты двигателя, остановить двигатель, установив рычаг реверса в нейтральное положение;
- повернуть ключ зажигания в положение «выключено»;
- если дальнейшая работа не планируется, выключить кнопку "масса".

ВНИМАНИЕ! Останов двигателя производите не ранее, чем через 2 минуты после начала работы на холостом ходу.



ВНИМАНИЕ! При работе на рыхлом грунте для исключения пробуксовки передней или задней осей катка необходимо:

- изменить, а именно, уменьшить тяговое усилие на оси, подверженной пробуксовке. Это достигается путем включения соответствующей кнопки, 2,3 (см. рис. 25).
- снизить давление в шинах до 0.1МПа.



Для включения вибратора при движении катка следует:

- установить номинальные обороты двигателя 2500 об/мин.;
- переключить выключатель на щитке приборов в положение, соответствующее необходимой частоте и уплотняющему усилию. При работе с вибратором необходимо учитывать тип грунта, содержание наполнителя, плотность, состав смеси, размер частиц и т.п. При большом размере частиц рекомендуется частота:
 - 28 Гц - для катков -13-DT-01, RV-14-DT-01, RV-15-DT-01; RV-16-DT-01, RV-17-DT-01; RV-18-DT-01
 - 25 Гц - для катков RV-19-DT-01, RV-20-DT-01, RV-21-DT-01.В случае малого размера частиц смеси – частота:
 - 35 Гц – катков 13-DT-01, RV-14-DT-01, RV-15-DT-01; RV-16-DT-01, RV-17-DT-01; RV-18-DT-01
 - 30 Гц - для катков RV-19-DT-01, RV-20-DT-01, RV-21-DT-01.
- включить вибратор:
 - для катков 13-DT-01, RV-14-DT-01, RV-15-DT-01, RV-16-DT-01 включение вибратора производится выключателем на щитке приборов (поз.15 рисунок 24).
 - для включения вибратора на катках 17-DT-01, RV-18-DT-01, RV-19-DT-01, RV-20-DT-01, RV-21-DT-01 необходимо:
 - 1) включить на щитке приборов «разрешение включения работы вибратора» (поз.9 рисунок 25);
 - 2) включить вибратор кнопкой, расположенной на джойстике привода хода.

ВНИМАНИЕ! Для остановки катка джойстик привода хода установите в нейтральное положение после того, как убедитесь, что вибратор выключен.

Не рекомендуется включать вибратор катка, если уплотнение покрытия ведется вблизи зданий, на мостах, эстакадах, если каток работает на большом поперечном уклоне. В последнем случае возможно скольжение вибровальца под уклон при вибрации. Отключение вибратора производить отключением соответствующей клавиши на щитке приборов.

ВНИМАНИЕ! Не рекомендуется включать вибратор на уплотненном, скальном и замерзшем грунте. Работа катка на замерзшем грунте может привести к разрушению гидрооборудования.

Для предотвращения выхода из строя мотора вибратора необходимо очистить корпус мотора и пространство вокруг него от грязи.

При пуске катка в холодное время, если вальцы катка примерзли к земле необходимо проверить, чтобы на полотне вальца не осталось льда и грязи. Это может привести к выходу из строя скребков.

В ходе работы и обслуживания катка учесть следующее:

- использовать только чистое топливо;
- ежедневно проверять уровень топлива в баке;
- рекомендуется заливать топливо в бак с вечера, чтобы предотвратить образование конденсата в пустом баке. Объем топливного бака - 335 л;
- при пуске катка от автономного источника, проследить, чтобы напряжение не превышало 28 В;
- не менять местами клеммы аккумулятора;
- ежедневно проверять работоспособность аварийной электрической системы (габаритные огни, проблесковый маяк);

- снимать с аккумулятора провод "масса" при проведении сварочных работ. Соединить провод "масса" сварочного аппарата напрямую с той частью катка, которая сваривается;

2.4 Требования безопасности

Конструкция катка полностью обеспечивает безопасную работу на нем. Несчастные случаи при работе на катке могут произойти только в результате нарушения техники безопасности.

Для безопасной работы на катке необходимо соблюдать общие требования безопасности при эксплуатации строительных машин, указанные в ГОСТ 12.3.033, ГОСТ 25646 и указания данного раздела РЭ.

К управлению катком допускаются лица, прошедшие обучение управлению и обслуживанию катков с объемным гидроприводом, прошедшие соответствующий инструктаж. При осмотре и ремонте катка двигатель заглушите. Перед пуском двигателя все органы управления установите в нейтральное положение. Сам каток должен быть заторможен.

Уровень звука и уровень звукового давления, воздействующие на органы слуха оператора должны соответствовать данным, указанным в таблице 9а.

Таблица 9а

Измеряемые показатели	Измеренный уровень звука, дБА	Уровни звукового давления в октавных полосах со среднегеометрическими частотами, Гц								
		31,5	63	125	250	500	1000	2000	4000	8000
Уровень звука при работе с вибратором	80	107	95	87	82	78	75	73	71	69

Уровень внешнего шума, излучаемого катком, не более 85 дБА.

Уровни общей вибрации сидения машиниста приведены в таблице 9б

Таблица 9б

По осям	Среднегеометрические частоты полос, Гц					
	2,0	4,0	8,0	16,0	31,5	63,0
	Предельно допустимые значения виброускорения, дБ в 1/1 октаве					
z0	118	115	116	121	127	133
x0y0	113	118	124	130	136	142

Уровни локальной вибрации на органах управления и полу рабочего места по СН 2.2.4/2.1.8.566 приведены в таблице 9в

Таблица 9в

	Направления и измерения	Среднегеометрические частоты полос, Гц							
		8	16	31,5	63	125	250	500	1000
		Предельно допустимые значения виброускорения, дБ							
Нормативные значения по СН 2.2.4/2.1.8.566	X ₀ , Y ₀ , Z ₀	123	123	129	135	141	147	153	159

Запрещается:

- находиться на катке посторонним лицам;
- оставлять работающий каток без управления;
- во время работы двигателя производить ремонтные работы гидропривода;

- оставлять каток на проезжей части или обочине без наличия предупреждающего знака (габаритных фонарей в ночное время);
- движение на катке вдоль откосов на уклоне более 15°, а также производить повороты на откосе при движении под уклон;
- оставлять каток для стоянки, на краю склона, уклоне или на оседающей почве.

Необходимо:

- производить запуск катка только с рабочего места оператора;
- при работе в ночное время освещать укатываемый участок;
- после окончания работы затормозить каток: горит сигнальная лампа тормоза;
- заправку катка в ночное время производить только при освещении, гарантирующем противопожарную безопасность;
- не производить работы на подъемах или уклонах, когда вальцы пробуксовывают или скользят при торможении;
- при одновременной работе нескольких катков или другого строительного подвижного состава следует соблюдать между ними дистанцию не менее 7 метров;
- при ремонте, требующем пребывания работающего персонала под катком, двигатель остановить, каток затормозить и дополнительно установить упоры под вальцы (брусья);
- постоянно иметь на рабочем месте аптечку;
- держать постоянно на катке исправный огнетушитель.

При окончании работ необходимо:

- выключить двигатель;
- отключить массу выключателем аккумуляторной батареи;
- ключ зажигания вынуть из замка зажигания;
- закрыть окна; двери кабины закрыть на ключ;
- в случае, когда каток остановлен на уклоне, для безопасности подложить упоры под вальцы (брусья);
- убедиться, что каток не мешает движению, если в этом возникло сомнение, то включить аварийную сигнализацию или проблесковый маячок.

2.5 Действия в экстремальных условиях

В случае воспламенения дизельного топлива или масла необходимо воспользоваться огнетушителем или засыпать пламя песком, землей, прикрыть мокрым войлоком или брезентом. Запрещается заливать пламя водой.

При повреждении или обрыве рукавов гидрооборудования немедленно включите стояночный тормоз, заглушите двигатель для устранения полной утечки рабочей жидкости из бака гидравлики.



При экстренной эвакуации из кабины катка при повреждении и заклинивании дверей необходимо выдвинуть переднее или заднее стекло.

3 ТЕХНИЧЕСКОЕ ОБСЛУЖИВАНИЕ

Техническое обслуживание проводится с целью поддержания катка в работоспособном состоянии. Своевременное и качественное проведение технического обслуживания катка увеличивает его ресурс и резко уменьшает простои из-за возникновения внезапных отказов, сокращает трудовые и материальные затраты на его эксплуатацию.

Эксплуатация катка без проведения работ по техническому обслуживанию запрещается. При проведении технического обслуживания в формуляре катка и сервисной книжке должна делаться пометка.

3.1 Меры безопасности при техническом обслуживании

Необходимо:

- производить работы только при неработающем двигателе;
- не допускать попадания электролита на незащищенные части тела и на одежду;
- следить, чтобы не было течи масла и топлива из емкостей баков, топливопроводов, РВД;
- следить за исправностью изоляции проводов и надежности контактов.

3.2 Виды и периодичность технического обслуживания

Техническое обслуживание катка в зависимости от сроков его проведения и объема работ подразделяется на следующие виды:

- техническое обслуживание двигателя по окончании эксплуатационной обкатки после 30 моточасов работы;
- ежесменное техническое обслуживание (ЕТО) проводится через 8-10 моточасов работы (ежедневно перед началом работы или в конце смены);
- техническое обслуживание через каждые 100 моточасов работы катка;
- техническое обслуживание через каждые 200 моточасов работы катка;
- техническое обслуживание через каждые 500 моточасов работы катка;
- техническое обслуживание через каждые 1000 моточасов работы катка;
- техническое обслуживание через каждые 1500 моточасов работы катка;
- сезонное обслуживание СО при переходе с летнего на зимний сезон работы и наоборот

Примечание: Допускается отклонение фактической периодичности проведения до 10%.

3.3 Порядок и содержание работ по техническому обслуживанию

Технические обслуживания как правило, должны проводиться в закрытых помещениях при температуре не ниже +5°C в соответствии с таблицей 11.

При проведении технического обслуживания на открытых площадках, разбираемые узлы должны быть защищены от попадания пыли, песка и влаги.

Фильтроэлементы гидросистемы оснащены электрическими датчиками засоренности с постоянно разомкнутым контактом. Индикаторы засоренности фильтров выведены на щиток приборов.

ВНИМАНИЕ! Замену фильтрующих элементов гидронасосов необходимо производить через каждые 500 часов работы, а также если индикатор указывает на необходимость замены фильтрующих элементов, и после каждой замены гидравлического масла.

Обратите внимание!

Рабочее состояние индикаторов фильтров - индикаторы выключены. При загрязнении фильтров включается соответствующий индикатор красного цвета. При засорении фильтров необходимо их заменить.

3.4 Общие указания по смазке

Исправная работа и срок службы двигателя, агрегатов гидросистемы и других узлов в значительной степени зависит от смазки, ее качества и своевременной замены. Двигатель смазывать согласно техническому описанию и инструкции по эксплуатации двигателя, каток — согласно таблице смазки (таблица 12).

При смазке выполнить следующие требования:

- смазочные материалы не должны содержать посторонних примесей и грязи;
- вытирать перед заправкой места у заправочных горловин;
- прессовать смазку до тех пор, пока она не появится на стыках деталей смазываемого узла. Удалить после прессования всю смазку с наружных поверхностей.

3.4.1 Заправочные емкости

В таблице 10 приведены заправочные емкости катка

Таблица 10

Наименование емкости	Объем жидкостей, л	Марка топлива, масел рабочих жидкостей
Топливный бак	335	Топливо дизельное Л-0,2 -40 ГОСТ 305 - летнее Топливо дизельное 3-0,2 минус 35 ГОСТ 305 - зимнее
Картер масляный двигателя	20	Масло моторное THK Revolux D2 15W-40 API CG 4-заливается на заводе-изготовителе. Допустимые масла по классификации API (GG-4/CH-4) или по классификации ACEA (E3/96+E4-98)
Гидросистема	165	Масло Shell Tellus Oil T46 DIN51524-3 HLP или Shell Tellus Oil TX46 DIN51524-3 HVLP— летнее; Масло Shell Tellus Arctic Oil 32 - зимнее
Редуктор привода хода	3,2x3=9,6	Используйте масло с противозадирными присадками соответствующее нормам SAE 80W/ 90 и SAE 85W/ 140 стандартов MIL-L-2105C и API GL5. Для температуры окружающей среды: от минус 40 ⁰ С до +20 ⁰ С – масло «Trasaxle shell» SAE 75W/90 от минус 10 ⁰ С до +30 ⁰ С – масло «Trasaxle shell» SAE 80W/90 от +20 ⁰ С до +45 ⁰ С – масло «Trasaxle shell» SAE 85W/140
Масляный картер вибратора (2 ванны)	12x2=24	Масло моторное М-10Г ₂ ГОСТ 8581-в летних условиях эксплуатации М-8Г ₂ ГОСТ 8581-в зимних условиях эксплуатации
Система охлаждения двигателя	40	Смесь: антифриз Mobil Antifreeze Extra + дистиллированная вода (50%/50%)

3.4.2 Таблица смазки

В таблице 12 приведены контрольные точки смазки при выполнении различных работ по обслуживанию катка.

Таблица 12

Наименование точки смазки (заправки)	Смазочные материалы		Количество точек смазки	Периодичность проверки (замены смазки)
	летом	зимой		
Картер двигателя	Масло моторное по классификации API (CG 4/CH-4) или по классификации ACEA(E3/96+E4-98) в зависимости от класса вязкости (класса SAE). Для определения необходимого масла (в зависимости от T°С окружающего воздуха), воспользуйтесь диаграммой вязкости масла (см. Руководство по эксплуатации двигателя «DEUTZ»)		1	Проверка ежемесячно. Замена через 500 часов
Редуктор привода хода	Используйте масло с противозадирными присадками соответствующее нормам SAE 80W/ 90 и SAE 85W/ 140 стандартов MIL-L-2105C и API GL5. Для температуры окружающей среды: от минус 40 ⁰ С до +20 ⁰ С – масло «Trasaxle shell» SAE 75W/90 от минус 10 ⁰ С до +30 ⁰ С – масло «Trasaxle shell» SAE 80W/90 от +20 ⁰ С до +45 ⁰ С – масло «Trasaxle shell» SAE 85W/140		3	Первая замена через 150 часов, дальнейшая при СО
Подшипники вибратора	Масло моторное М-10Г ₂ ГОСТ 8581	Масло моторное М-8Г ₂ ГОСТ 8581	2	Замена при СО
Оси гидроцилиндров	Литол –24-МЛи 4/12-3 ГОСТ 21150		4	Смазка после первых 50 часов и далее через каждые 200 часов
Бак гидравлики	Масло Shell Tellus Oil T46 DIN51524-3 HLP Масло Shel Tellus Oil TX 46 DIN51524-3 HVLP при температуре окружающей среды от минус10°С до+40°С.	Масло Shell Tellus Arctic Oil 32 - при температуре окружающей среды от минус 40°С до +10°С;	1	Проверка ежемесячно. Первая замена через 500 часов; дальнейшая замена при СО, но не реже чем через 2000 часов
Шарнир сочленения	Литол – 24-МЛи 4/12-3 ГОСТ 21150		3	Смазка после первых 50 часов и далее через каждые 200 часов

В таблице 12а приведены марки рабочих жидкостей и их возможные аналоги.

Таблица 12а

Марка рабочей жидкости		Рекомендуемый аналог		
		Фирма	Марка	
			зима	лето
зима	лето	MOBIL	MOBIL DTE Excel 32	MOBIL DTE Excel 46.
Shell Tellus Arctic Oil 32	Shell Tellus Oil TX46	Castrol	HYSPIN AWS32	HYSPIN AWS 46
		BP	Energol HLP-HM 32,	Energol HLP-HM 46,
		ESSO	UNIVIS N 32	UNIVIS N 46
		FINA	HYDRAN TSX 32	HYDRAN TSX 46
		FUCHS	RENOLIN B 32 HVI	RENOLIN B 46 HVI

ВНИМАНИЕ! Запрещается заполнять гидросистему нерекондуемым маслом или смешивать масла различных марок. Залитое масло и топливо должно соответствовать сезону «лето-зима».

3.5 Консервация катка

Консервацию катка проводить в соответствии с рекомендациями ГОСТ 27252.

Материалы, методика внутренней, наружной консервации для различных частей катка приведены в таблице 13.

Таблица 13

Наименование составных частей	Методика консервации	Материалы
1. ВНУТРЕННЯЯ КОНСЕРВАЦИЯ		
Система охлаждения двигателя	После остановки двигателя слить охлаждающую жидкость, закрыть сливные краны, пробку радиатора и загерметизировать выхлопную трубу глушителя.	Пленка, бумага, шпагат
Двигатель, топливный насос, поддон воздухоочистителя	Законсервировать согласно инструкции по эксплуатации двигателя	Масло моторное с присадкой АКОР-1- 5%
Топливная система двигателя.	Законсервировать согласно инструкции по эксплуатации двигателя	Масло консервационное К-17
Гидравлическая система катка	Слить прогретое масло из гидросистемы и насосов в емкости, приготовить смесь с присадкой АКОР-1 - 5% и залить ее в бак гидросистемы и полости насосов.	Масла согласно таблице смазки с присадкой АКОР-1 - 5%
Редукторы привода хода и привода вибратора	Слить масло из картеров редукторов в отдельные емкости, приготовить консервационные смеси масел с присадкой АКОР -1 - 5% и залить в полость редукторов до необходимого уровня.	Масла согласно таблице смазки с присадкой АКОР-1 - 5%
Все точки смазки катка	Смазать согласно указаниям таблицы 12	Масла согласно таблице 12

Наименование составных частей	Методика консервации	Материалы
2. НАРУЖНАЯ КОНСЕРВАЦИЯ		
Шкивы под приводные ремни, резьбовые поверхности, штоки гидроцилиндров и другие внешние неокрашенные поверхности, информационные таблички, клеммы электрооборудования	Очистить, удалить следы коррозии, обезжирить поверхности и высушить. Нанести консервационную смазку на подготовленные поверхности. Штоки гидроцилиндров смазать и обернуть полимерной пленкой или парафинированной бумагой, обвязать шпагатом.	Смазка ПВК или К-17, полимерная пленка, ингибированная бумага, шпагат
Окрашенные поверхности	Восстановить поврежденную окраску или нанести защитную смазку на подготовленные поверхности	Краска (из комплекта ЗИП), смазки ПВК или К-17
Шины; приводные ремни, шланги гидравлических систем	Установить каток на подставки, уменьшить давление в шинах до 70% номинального. Нанести защитную смазку на чистые сухие шины. Промытые сухие ремни посыпать тальком и в комплекте сдать на склад (при хранении на катке ослабить их натяжение). Чистые сухие шланги посыпать тальком и обернуть парафинированной бумагой	Состав ЗВВД-13, тальк, парафинированная бумага
3. КОНСЕРВАЦИЯ ДЛЯ СКЛАДСКОГО ХРАНЕНИЯ		
Фары, маячок, генератор, стартер, аккумуляторы, инструмент, щетки стеклоочистителей	Снять с катка фары, маячок, генератор, стартер, аккумуляторы, инструмент, щетки стеклоочистителей; которые необходимо очистить, обдуть сжатым воздухом, нанести защитную смазку, завернуть в парафинированную бумагу или полимерную пленку и сдать на склад (допускается хранить на катке в закрытом помещении). Аккумулятор очистить, удалить следы коррозии и электролита, смазать клеммы смазкой и сдать на склад. Крепежные детали установить на свои места.	Комплект инструмента и принадлежностей, обтирочный материал, смазка ПВК или К-17, парафинированная бумага

Наименование составных частей	Методика консервации	Материалы
4. ГЕРМЕТИЧНОСТЬ ЕМКостей (ПОЛОСТЕЙ) СОСТАВНЫХ ЧАСТЕЙ		
Заливные горловины, сапуны, выхлопная труба, заборные отверстия воздухоочистителя двигателя, отверстия после снятия составных частей	Обернуть полимерной пленкой и обвязать шпагатом указанные составные части и детали. Закрывать полимерной пленкой отверстия, образовавшиеся после снятия составных частей. Закрывать и опломбировать капот и двери кабины	Пленка полимерная, шпагат, липкая лента
<p>Примечания:</p> <p>1 Присадку АКОР-1, в количестве 5% от объема масла, добавляют к маслу, нагретому до температуры 60⁰С при интенсивном перемешивании до получения однородной смеси. После этого смесь заливается в соответствующую емкость катка. Запрещается заливать присадку АКОР-1 непосредственно в емкости катка, так как вследствие высокой вязкости присадка не смешивается с маслом и образует нерастворившийся осадок на дне и стенках емкости.</p> <p>2 Для наружной консервации при открытом хранении применяют тонкопленочное покрытие НГ-216.</p> <p>3 Микровосковой состав ЗВВД-13 и тонкопленочное покрытие НГ-216 наносят на поверхности катка распылителем или кистью.</p>		

3.5.1 Расконсервация катка

Расконсервация катка производится в следующем порядке:

- удалить ветошью, смоченной уайт-спиритом или другим растворителем консервационную смазку с законсервированных наружных поверхностей катка.
- довести давление в шинах до нормы, удалить подставки.
- удалить герметизирующие наклейки, пленку, бумагу.
- проверить наличие масел, смазок и охлаждающей жидкости в агрегатах, баках и емкостях; при необходимости долить.

Допускается эксплуатация катка на рабочеконсервационном масле.

4 ТЕКУЩИЙ РЕМОНТ

4.1 Общие указания

Текущий ремонт представляет собой такой минимальный по объему вид ремонта, при котором обеспечивается нормальная эксплуатация катка до очередного планового ремонта.

При текущем ремонте производится частичная разборка катка, устраняются неисправности в узлах и деталях, возникающие в процессе работы и препятствующие их нормальной эксплуатации.

Текущий ремонт должен производиться в мастерских с привлечением обслуживающего персонала и специалистов по ремонту электрооборудования и гидроагрегатов.

Предлагаемый перечень работ по текущему ремонту составных частей катка:

- замена уплотнений в элементах гидросистемы;
- проверка давления в контурах хода, вибровозбудителя, управления гидросистемой и регулировка клапанов;
- устранение неисправностей, выявленных в процессе эксплуатации (табл.14);
- общая сборка и регулировка;
- техническое обслуживание ТО-3;
- испытание катка после ремонта.

4.2 Меры безопасности при ремонтных работах

- пользоваться только исправным инструментом и в соответствии с его назначением;
- не применять удлинителей к гаечным ключам;
- привести в положение, обеспечивающее безопасное ведение работ составные части катка, которые могут прийти в движение под воздействием силы тяжести или натяжения пружин;
- производить разборку составных частей, собранных по неподвижной посадке, специальными съемниками или на прессе с применением оправок;
- производить разборку составных частей с подвижными посадками деталей от руки или легкими ударами молотка с бойком, изготовленного из мягкого металла (меди, латуни, алюминия). Если при разборке подвижных соединений требуется большое усилие вследствие коррозии, загрязнения посадочных мест, разборку производить инструментом и приспособлениями, предназначенными для неподвижных посадок;
- использовать исправные грузоподъемные механизмы и чалочные приспособления.

202

4.3 Устранение последствий отказов и повреждений

В таблице 14 рассматриваются возможные неисправности при эксплуатации катка и методы их устранения.

Таблица 14

Неисправность, внешнее проявление	Вероятная причина	Метод устранения
Механизмы		
Повышенный шум, нагрев в подшипниках узлов вибровальца	Недостаток масла Износ или поломка подшипника, заклинивание вибровала	Долить масло в масляную ванну вибратора до уровня контрольной пробки. Заменить подшипники
Обрыв амортизаторов или отслоение резины от амортизаторов	Работа на скальном или замерзшем грунте	Заменить амортизаторы
Гидрооборудование		
Каток не двигается, двигатель работает	Недостаток рабочей жидкости в баке Засорен фильтр гидронасоса Износ пары трения гидромотора Обрыв рукава высокого давления	Долить рабочую жидкость Заменить фильтроэлемент Заменить гидромотор (заменить пару трения гидромотора) Заменить РВД
Не работает рулевое управление	Воздух в системе Неисправность гидроруля Износ манжет гидроцилиндра Срабатывание предохранительного клапана рулевого управления	Долить рабочую жидкость Установить отказ в соответствии с паспортом на гидроруль Заменить манжеты Отрегулировать клапан на давление 15 МПа (150 кг/см ²)
Перегрев рабочей жидкости в гидросистеме катка	Засорен радиатор	Очистить радиатор сжатым воздухом или струёй воды
Электрооборудование с насосами фирмы SAUER DANFOSS		
Не включается «масса» аккумуляторной батареи	Дефект предохранителя FU1:3(20A) (на рулевой колонке) Дефект предохранителя FU1(60A) (возле генератора)	Заменить предохранитель Заменить предохранитель

<p>Не включается стартер</p>	<p>Дефект предохранителя FU2:4(20A) (на рулевой колонке)</p> <p>Неисправно реле К 7 (под рабочим местом оператора)</p> <p>Неисправен контактор КМ1(под рабочим местом оператора)</p>	<p>Заменить предохранитель</p> <p>Заменить реле</p> <p>Заменить контактор</p>
<p>Двигатель не запускается, стартер работает, дисплей не работает</p>	<p>Нажат выключатель аварийной остановки</p> <p>Дефект предохранителя FU2:8(10A)</p>	<p>Вернуть переключатель в рабочее положение</p> <p>Заменить предохранитель</p>
<p>Отсутствует ход катка, после нажатия кнопки 2 на дисплее, в строках Привод хода и Джойстик ошибок нет (0000)</p>	<p>Не отключен стояночный тормоз</p> <p>Давление в тормозной магистрали <2 мПа</p>	<p>Отключите тормоз</p> <p>Проверьте гидронасос</p>
<p>Отсутствует ход катка, после нажатия кнопки 2 на дисплее высвечивается ошибка: Привод хода A(B) 8004</p>	<p>Обрыв проводов 530(531) между контактами 37(38) контроллера и A(D) разъема насоса привода хода</p>	<p>Восстановить нарушенное соединение</p>
<p>Отсутствует ход катка, после нажатия кнопки 2 на дисплее высвечивается ошибка: Привод хода A(B) 8008</p>	<p>Замыкание на «массу» проводов 530(531)</p>	<p>Устранить замыкание</p>
<p>Отсутствует ход катка, после нажатия кнопки 2 на дисплее высвечивается ошибка : Привод хода A(B) 8040</p>	<p>Плохой электрический контакт в местах соединения проводов электрооборудования и «массы» катка</p>	<p>Проверить и при необходимости подтянуть крепление проводов.</p>
<p>Отсутствует ход катка, после нажатия кнопки 2 на дисплее высвечивается ошибка: Джойстик 8002</p>	<p>Нарушена калибровка джойстика</p>	<p>При неработающем двигателе повернуть ключ в замке зажигания в положение 1(работа)</p> <p>Отклонить ручку джойстика до положения максимального хода вперед, выждать 3 секунды, перевести ручку джойстика до положения максимального хода назад, выждать 3 секунды, вернуть в нейтраль. Если ошибка не исчезла повторить вышеуказанную операцию еще раз.</p>

<p>Не включается вибратор, после нажатия кнопки 2 на дисплее высвечивается ошибка: Вибратор частота 1 (частота 2) 8004</p>	<p>Обрыв проводов 200 (201) между контактами 39(40) контроллера и A(D) разъема насоса привода вибратора</p>	<p>Восстановить нарушенное соединение</p>
<p>Не включается вибратор, после нажатия кнопки 2 на дисплее высвечивается ошибка: Вибратор частота 1 (частота 2) 8008</p>	<p>Замыкание на «массу» проводов 200(201)</p>	<p>Устранить замыкание</p>
<p>Не включается вибратор, после нажатия кнопки 2 на дисплее в строках Вибратор частота 1 (частота 2) ошибок нет (0000)</p>	<p>Обороты двигателя < 2100 об/мин Низкий уровень масла в гидросистеме</p>	<p>Увеличьте обороты двигателя Восстановите требуемый уровень</p>

4.3.1 Диагностирование технического состояния

Присоединительный микрошланг, адаптер и манометры, необходимые для проведения диагностирования технического состояния катка, входят в комплект ЗИП катка. Места установки манометров показаны на рисунках 26, 26а и 27.

При отсутствии хода катка и при неработоспособности вибратора необходимо произвести замеры давления в силовой магистрали. Так как магистралей две и каждая в процессе работы может быть высокого или низкого давления, то для определения силовой магистрали необходимо подключить манометр сначала к одной, затем к другой магистрали и провести измерение давления.

4.3.1.1 Диагностирование технического состояния катка при отсутствии хода или слабой тяге катка (преодолеваемый подъем на уплотненном покрытии менее 10⁰.)

При отсутствии хода катка необходимо проверить засоренность фильтров насоса привода хода и герметичность всасывающей магистрали от бака гидравлики до гидронасоса, после чего необходимо определить неисправный гидроагрегат.

Проверку следует начать с определения давления в системе подпитки насоса манометром М 635 RL 060.04 G1/4" с пределом измерений 6,3 МПа (63 кгс/см²) через адаптер и микрошланг. Давление подпитки при номинальных оборотах двигателя должно соответствовать 1,8 – 2,4 МПа. Если давление не будет находиться в пределах 1,8 – 2,4 МПа, то необходимо произвести ремонт или замену подпиточного насоса (насос привода хода).

Для измерения давления в силовой магистрали необходимо на гидронасос привода хода установить через адаптер манометр М 635 RL 400.08 G1/4" с пределом измерений 40 МПа (400 кгс/см²). Измерение давления производить при работе катка в одном из режимов, указанных в таблице 15.

Таблица 15

Показатели диагностирования	Уплотненное покрытие			Не уплотненное покрытие		
	0 ⁰	5 ⁰	10 ⁰	0 ⁰	5 ⁰	10 ⁰
Преодолеваемый подъем						
Давление в силовой магистрали исправного катка, МПа	7-10	18-22	25-30	9-12	20-25	27-32

Если измеренные значения ниже приведенных в таблице 15, то необходимо провести поиск неисправного узла. Для этого необходимо, исключая последовательно по одному гидромотору привода хода, и устанавливая заглушки на напорных РВД, провести измерение давления. Неисправный гидромотор с износом пары трения возможно обнаружить при включении подачи рабочей жидкости путем кратковременного пережатия (вручную) сливной магистрали с корпуса гидромотора. При неисправной паре трения в линии слива с корпуса гидромотора произойдет увеличение корпусного давления. Одновременно будет происходить нагрев корпуса вследствие дросселирования потока рабочей жидкости.

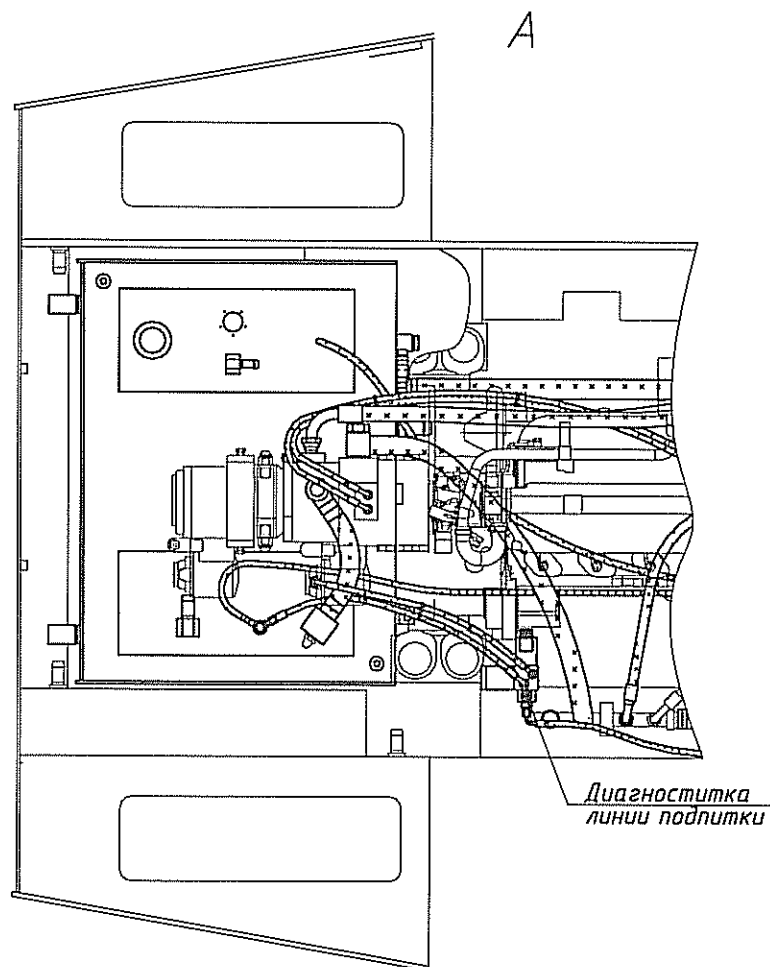
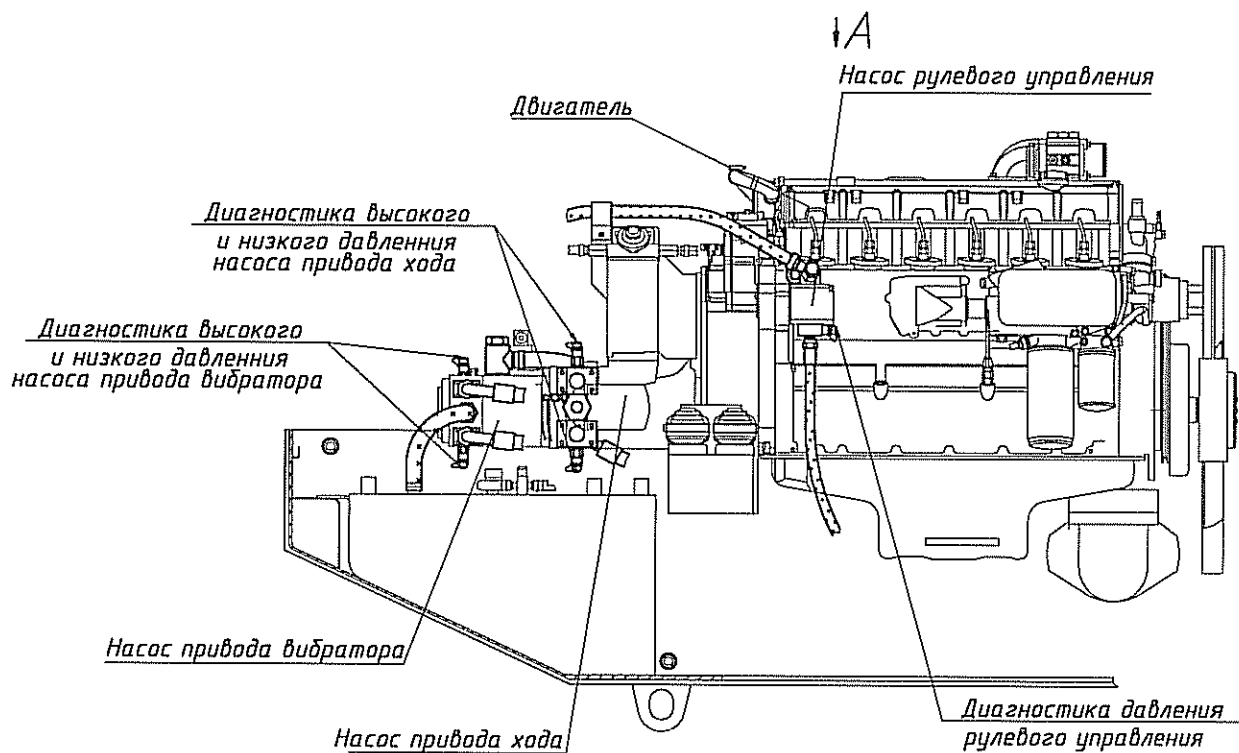


Рисунок 26 – Место установки манометров для катка (с насосами фирмы Sauer Danfoss)

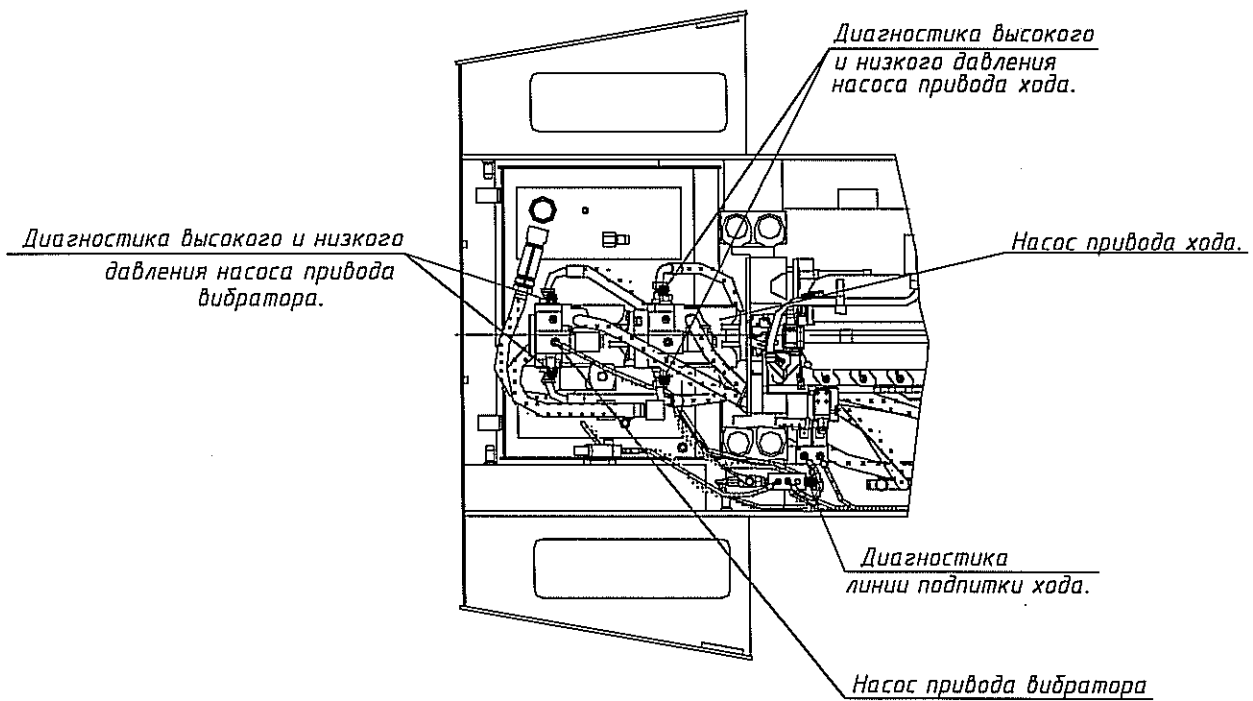
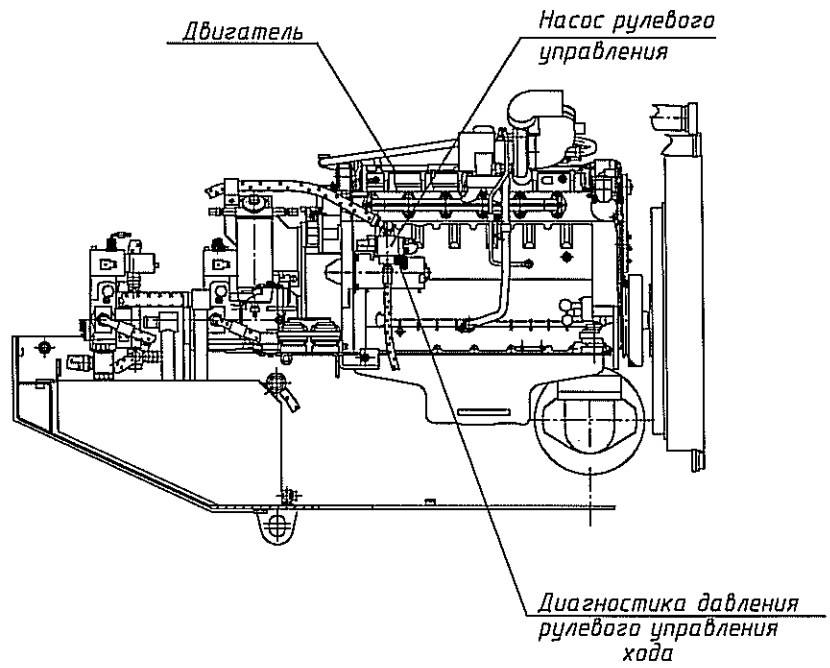


Рисунок 26а – Место установки манометров для катка (с насосами фирмы РСМ)

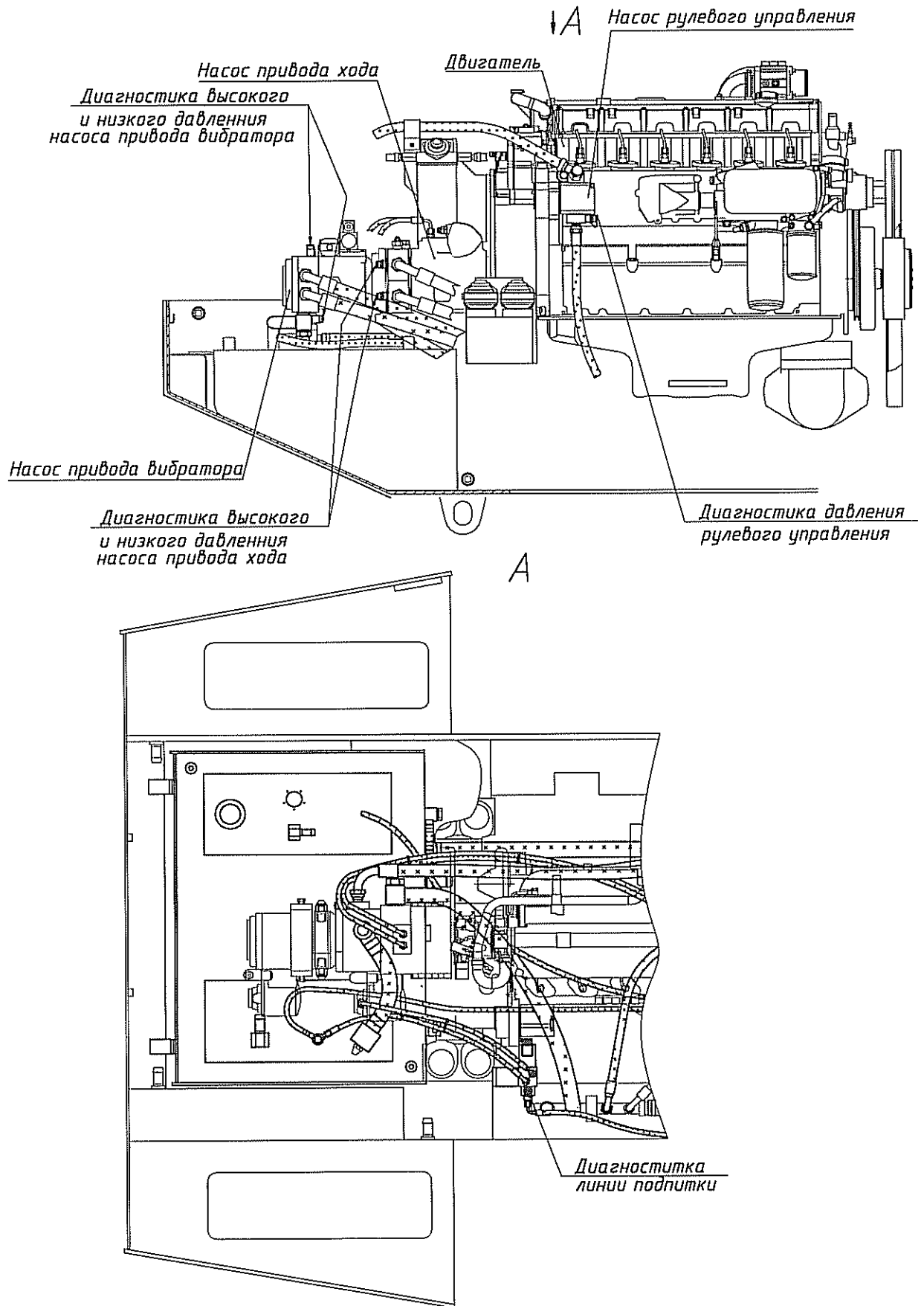
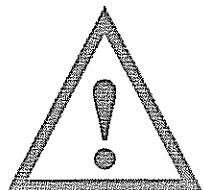


Рисунок 27 – Место установки манометров для катка (с насосами фирмы Bondioli Pavesi)

N 502

Если после исключения одного из гидромоторов значение давления будет соответствовать значению таблице 15 или превысит, значит необходимо провести ремонт или замену данного гидромотора.

Если после исключения всех гидромоторов давление в силовых магистралях окажется менее 28 МПа необходимо провести ремонт или замену гидронасоса.



ВНИМАНИЕ! Продолжительность непрерывной работы гидронасоса на давлении более 40 МПа более 10 секунд не допускается.

Тяговое усилие катка снизится, если температура рабочей жидкости в баке превышает 70-75⁰С. В этом случае надо остановить и заглушить каток до остывания рабочей жидкости

4.3.1.2 Диагностирование технического состояния катка при неработоспособности вибратора

При неработоспособности вибратора катка необходимо проверить засоренность фильтров насоса привода вибратора и герметичность всасывающей магистрали от бака гидравлики до гидронасоса, после чего необходимо определить неисправный гидроагрегат.

Проверку следует начать с определения давления в системе подпитки насоса манометром М 635 RL 060.04 G1/4" с пределом измерений 6,3 МПа (63 кгс/см²) через адаптер и микрошланг. Давление подпитки при номинальных оборотах двигателя должно соответствовать 1,8 – 2,4 МПа. Если давление не будет находиться в пределах 1,8 – 2,4 МПа, то необходимо произвести ремонт или замену подпиточного насоса (насос привода вибратора).

Для измерения давления в силовой магистрали необходимо на гидронасос привода вибратора установить через адаптер манометр М 635 RL 400.08 G1/4" с пределом измерений 40 МПа (400 кгс/см²). Измерение давления производить при работе катка в одном из режимов, указанных в таблице 16.

Таблица 16

Модель катка	Уплотняющее усилие, т	Давление в силовой магистрали, МПа
RV-13-DT-01	25,5/18,0	190/290
RV-14-DT-01	26,5/19,0	195/300
RV-15-DT-01	28,0 /19,5	200/300
RV-16-DT-01	29,0/20,5	210/310
RV-17-DT-01	35,0/24,0	230/320
RV-18-DT-01	36,0/25,0	240/320
RV-19-DT-01	35,5/25,0	230/320
RV-20-DT-01	36,5/26,0	250/330
RV-21-DT-01	42,0/28,0	260/340

Если измеренные значения ниже приведенных в таблице 16, то необходимо провести поиск неисправного узла. Для этого необходимо отсоединить от гидромотора рукава высокого давления, заглушить рукава заглушками и провести измерение давления. Если измеренное значение давления превысит допустимое, указанное в таблице 16, то необходимо произвести замену или ремонт гидромотора. Если давление будет

ниже указанного в таблице 16, то необходимо произвести замену или ремонт гидронасоса.

О неисправности гидромотора также свидетельствует повешенное давление в сливной магистрали из корпуса гидромотора и его нагрев.

Если при исправных гидронасосе и гидромоторе давление превышает значения, указанные в таблице 16, необходимо разобрать валец, найти и устранить неисправность, путем замены вышедших из строя деталей.

4.3.1.3 Диагностирование технического состояния катка при неработоспособности рулевого управления

На выходной фланец шестеренного насоса через адаптер и микрошланг, необходимо установить манометр М 635 RL 400.08 G1/4" с пределом измерений 40 МПа (400 кгс/см²). Провести измерение давления при вращении рулевого колеса. Замеры производить при работе катка.

Таблица 17

Показатели диагностирования	Неуплотненный спланированный грунт	Уплотненное основание
Давление в магистрали, МПа (при движении катка)	6-10	5-9
Давление в магистрали, МПа (каток не двигается)	8-11	7-10

Если измеренные значения давления ниже приведенных в таблице 17, то необходимо выяснить причину дефекта. Для этого необходимо вывернуть рулевое колесо в одно из крайних положений, приложить усилие 50 -60 Н и измерить давление по установленному манометру. Если давление находится в пределах 130 – 150 кг/см², то необходимо произвести замену гидроруля. Если давление ниже 130 кг/см², то необходимо произвести замену насоса НШ.

N 502

5 ХРАНЕНИЕ

Каток, эксплуатация которого не планируется на срок более месяца, должен быть законсервирован согласно требований п.3.5 настоящего РЭ и поставлен на хранение.

Каток, прибывший с завода, может быть поставлен на хранение без дополнительной консервации сроком на 1 год с момента консервации (срок консервации на заводе-изготовителе указан в формуляре).

Каток должен храниться в закрытом помещении или оборудованной площадке под навесом. Хранение на открытой площадке допускается на срок не более двух месяцев. При подготовке катка к кратковременному или долгосрочному хранению необходимо очистить каток от пыли и грязи, вымыть и удалить влагу с поверхности деталей.

Хранение катка при перерывах в работе допускается при температуре окружающей среды от минус 45°С до +40°С.

При кратковременном хранении катка от десяти дней до двух месяцев необходимо:

- снять аккумулятор с катка;
- установить каток на подставки так, чтобы колеса были приподняты над опорной поверхностью на 8...10 см, уменьшить давление в шинах до 70% от номинального;
- ослабить натяжение клиновых ремней генератора;
- разгрузить амортизаторы вибротальца;
- неокрашенные металлические поверхности механизмов передач, штоки гидроцилиндров, резьбовые поверхности покрыть антикоррозионным материалом;
- рычаги и педали механизмов управления установить в положение, исключающее произвольное включение в работу катка и его составных частей;
- все отверстия (заливные горловины баков, редукторов, сапунов, выхлопную трубу и воздухоочиститель двигателя), через которые атмосферные осадки могут попасть во внутренние полости катка, плотно закрыть крышками, пробками или плотно обвязать полиэтиленовыми чехлами.

Для длительного хранения более двух месяцев законсервировать каток согласно п.3.5 настоящего РЭ. Выполнить все операции кратковременного хранения катка.

При хранении катков более 1 года необходимо произвести переконсервацию.

Состояние катка, находящегося на долгосрочном хранении следует периодически контролировать:

- в условиях умеренного климата — каждые 6 месяцев;
- в условиях тропического климата — каждые 3 месяца.

Контролю подлежит внешний вид катка, состояние законсервированных поверхностей и консервирующих составов.

6 ТРАНСПОРТИРОВАНИЕ

Транспортирование катка может производиться различными способами в зависимости от расстояния, наличия транспортных средств перемещения и состояния дорог. Группа условий хранения и транспортирования Ж1 — для катков в исполнении "У", ОЖ1 — для катков в исполнении "Т" по ГОСТ 15150.

Вид транспортного средства определяет владелец изделия.

При подготовке катка к отправке необходимо руководствоваться правилами перевозки, действующими на выбранном виде транспорта.

Перед погрузкой катка на транспортное средство проведите подготовительные работы:

- произведите необходимую консервацию (штока цилиндров и таблички смазать смазкой ПВК);
- произведите подкачку пневмоколес до давления в шинах 0.24...0.3 МПа;
- стекла кабины закройте листами фанеры или другими материалами и закрепите проволокой 2-0-С ГОСТ 3282 за детали кабины. Допускается снимать кабину, если каток не вписывается в габариты погрузки.

При транспортировании на небольшие расстояния, связанные с переброской катка с объекта на объект, допускается вышеперечисленные работы не производить.

Персонал, выполняющий погрузку-разгрузку и транспортировку машины должен обладать достаточными знаниями о правилах их выполнения и технике безопасности при их проведении.

Кроме того, при погрузке и размещении катка на транспортном средстве необходимо:

- учитывать массу и габариты катка;
- положение центра тяжести;
- распределение веса по осям;
- опорные поверхности вальцов, грузовую площадку очистить от масла, грязи, льда и т.п.;
- в зимнее время пол транспортного средства в месте размещения катка посыпать тонким слоем (1-2 мм) чистого сухого песка;

В случае погрузки-разгрузки катка с помощью крановых строп дополнительно необходимо:

- крановые стропы при погрузке -разгрузке машины закрепить только за предусмотренные для этого места;
- длина траверсы должна быть не менее ширины кабины катка;
- перед погрузкой катка, во избежание складывания полурам, произвести фиксацию с помощью стопора от складывания;
- при отсутствии траверсы допускается производить погрузку-разгрузку катка стропами с четырьмя ветвями, при этом предварительно **произвести демонтаж кабины**;

- строповочные канаты, цепи и т.п. должны быть такой длины, чтобы исключить повреждение конструкций катка, а так же его опрокидывание во время подъема-опускания. Длина строп определяется расположением центра тяжести катка (см. рисунок 28).

Остерегайтесь поднимаемого катка!

Убедитесь, что подъемные крюки надежно закреплены!

На транспортном средстве каток закрепляется от продольного и поперечного смещения установкой под вальцы и колеса брусьев, которые прибиваются к полу гвоздями. От опрокидывания каток крепится растяжками, состоящими из восьми нитей проволоки 6-0-С ГОСТ 3282. Проволока должна быть мягкой, термически обработанной (отожженной). На наружной поверхности проволоки не должно быть трещин, перекручиваний, расслоений и других дефектов.

В каждую растяжку в местах закрутки растяжки забить деревянный клин. Повторное использование проволоки не допускается.

Допускается транспортирование самоходом на расстояние до 3 км. При этом необходимо соблюдать Правила дорожного движения.



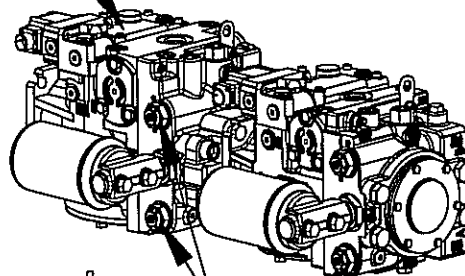
6.1 Буксировка катка в аварийном режиме

Для буксирования катка в аварийном режиме установлена система растормаживания планетарных редукторов.

Для растормаживания необходимо:

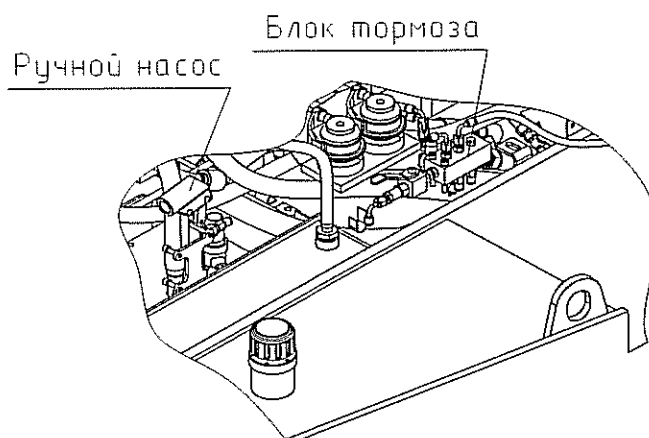
1. Заглушить двигатель;
2. Отвернуть на насосе привода хода, путем механического поворота (три оборота против часовой стрелки), регулировочные винты с шестигранной головкой на обоих байпасных клапанах;

Насос привода хода



Регулировочные винты
байпасных клапанов

3. Ручку крана блока тормоза, установленного на силовой раме под капотом с правой стороны, повернуть в закрытое положение до упора;



4. С помощью ручного насоса, установленного на силовой раме под капотом с правой стороны, создать давление в тормозной системе 2 МПа. Для этого необходимо в ручной насос установить рукоятку из комплекта ЗИП. Для контроля давления используйте манометр.

Транспортирование катка осуществлять на короткие расстояния при скорости не более 3 км/час.

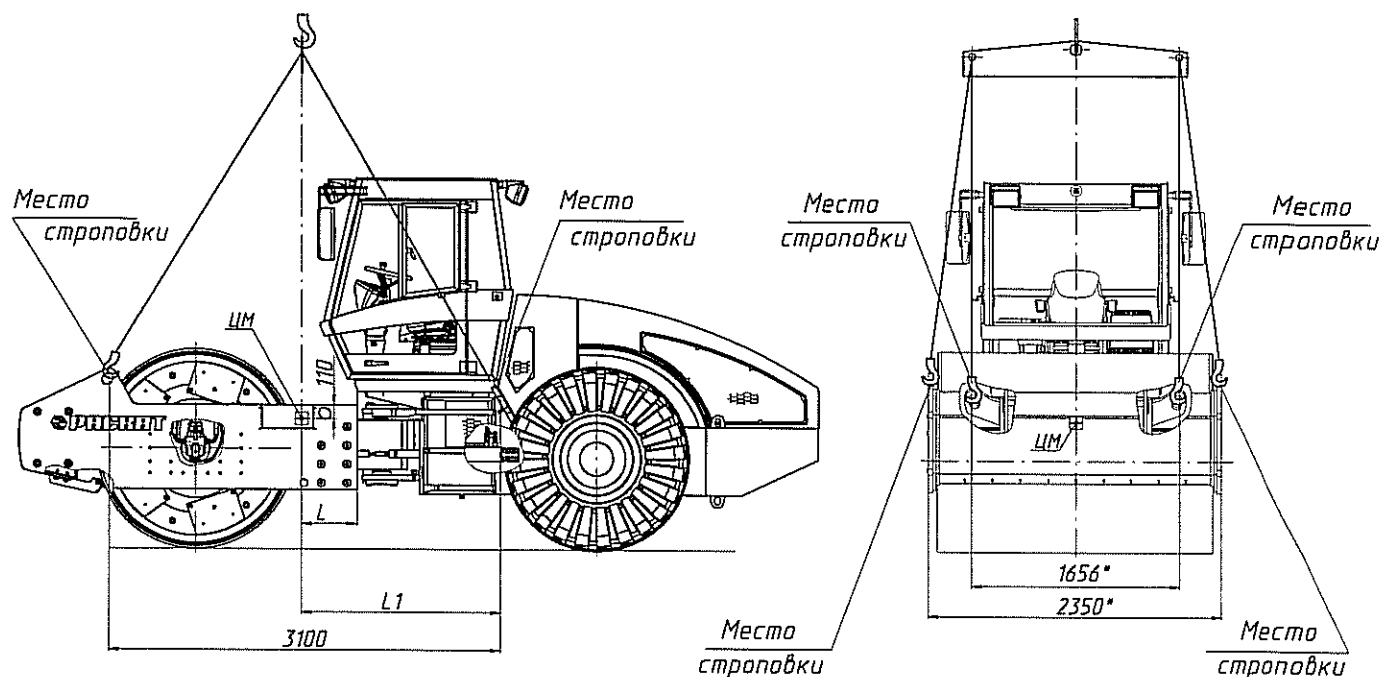


Таблица 18

Модель катка	L, мм	L1, мм
RV-13-DT-01	140	1260
RV-14-DT-01	260	1405
RV-15-DT-01	380	1550
RV-16-DT-01	450	1585
RV-17-DT-01	520	1640
RV-18-DT-01	575	1725
RV-19-DT-01	690	1810
RV-20-DT-01	755	1860
RV-21-DT-01	820	1940

Рисунок 28 - Схема строповки катка

7 УТИЛИЗАЦИЯ

Выработавший срок службы и достигший предельного состояния катков подлежит сдаче в металлолом. Утилизированный материал опасности для жизни, здоровья людей и окружающей среды не представляет. Насос, гидромотор, двигатель необходимо утилизировать в соответствии с требованиями, указанными в Руководстве по эксплуатации на данные изделия. Рабочая жидкость, слитая из гидросистемы катка, утилизируется отдельно. Для утилизации рабочей жидкости, РВД, электрических проводов необходимо обращаться в фирмы специализирующиеся на сборе и утилизации промышленных отходов.





Приложение А
(рекомендуемое)

Список сервисных центров Eberspächer на территории РФ.

Город 1	Сервисный центр 2	Номер телефона 3
Москва	ОТЕМ	(495) 645-5979
Москва	Клима-Сервис (грузов. а/м)	(495) 783-0793
Москва	ТДБ-1 (легков. а/м)	(495) 259-8125
Москва	Тринити Карс	(495) 742-1523
Москва	Уют Авто	(495) 423-4222
Санкт-Петербург	Осанна-Сервис	(812) 929-1098
Аксай	М4	(863) 22-92-777
Альметьевск	Сапсан Авто	(8553) 32-5006
Апатиты	ИП Ерохин С.В.	(81555) 7-60-62
Архангельск	Сортекс	(8182) 27-50--29
Барнаул	Грин Сервис	(3852) 41-03-10
Барнаул	Бош Сервис	(3852) 51-16-59
Березники	Дельта-Центр	(343) 376-78-33
Богданович	Автоцентр Комфорт	(34376) 5-05-86
Бор	Авто-Соло	(83159) 2-11-31
Брянск	Брянскавтоторгсервис	(4832) 74-80-97
Бузулук	ОСА	(8242) 1-58-88
Великий Новгород	НовоСтар	(8162) 73-16-33
Владивосток	АВА-Сервис	(4232) 31-89-64
Владимир	АВ-Транс	(922)26-06-51
Волгоград	Шерпа	(8442)32-36-68
Воронеж	КРАФТ	(4732) 51-96-70
Воронеж	Дока	(4732) 21-52-63
Глазов	Автолайн	(34141) 9-68-49
Глазов	Автостарт	(34141) 6-91-83
Горные ключи	ПБОУЛ Балыкин К.А.	(4236) 679-756
Дзержинск	Юникор-Сервис	(83140)25-3333
Екатеринбург	Авесто-Урал	(343)257-10-88
Елабуга	ЕлаЗАвтомаркет	(85557)4-51-91
Ижевск	Эскорт	(3412)78-63-51
Иркутск	СибАвтоАларм	(3952)22-65-08
Йошкар-Ола	АвтоГазСервис	(8362)63-02-24
Казань	Безопасность	(843)266-50-33
Калининград	Термит	(4012)59-0115
Калуга	МГС-Калуга	(4842)56-51-01
Кемерово	СТО Автограф	(3842)51-06-04
Кемерово	Автоцентр Ваксойл	(3842)25-47-77
Киров	Автокомфорт	(8332)44-66-44
Котлас	Фрегат Авто	(01837)5-40-00
Краснодар	Монапол Авто	(8612)37-28-08
Красноярск	Меркурий Моторс	(8332)26-77-15
Курган	Курган Транс Холод	(3522)54-57-54
Курск	ИП Макаренко В.Н.	(6712) 51-78-00
Красноярск	Бош-Сервис	8-923-282-59-86

№ 502

1	2	3
Магнитогорск	Регинас	(352) 268-95-64
Минеральные воды	Кавказ Автосервис	(87922) 506-40
Мончегорск	ИП Парейко А.К.	(81536) 3-40-77
Мурманск	Автоклимат	(8152) 24-66-65
Мурманск	ИП Король И.В.	(8152) 235-724
Набережные челны	Технический центр Кама	(8552) 70-75-70
Набережные челны	Авто Тюнинг Центр	(8552) 77-82-82
Набережные челны	Альфа Транссервис	(8552) 36-69-21
Находка	АВА Сервис	(4232) 32-34-91
Нефтеюганск	ИП Левин Р.	(3761) 25-20-37
Нижневартовск	Автотехцентр Скорпион	(3765) 62-42-10
Нижневартовск	ИП Колесников В.	(3765) 60-43-33
Нижнекамск	Блюзмобиль	(8555) 34-55-92
Нижний Новгород	ОКМА-НН	(8312) 21-53-04
Новокузнецк	Кузнецк Холод	(3643) 36-0438
Новосибирск	Меркурий Моторс	(3832) 26-77-15
Новосибирск	Термомир	(3832) 92-58-87
Новосибирск	ТермоКинг-Сибирь	(3832) 27-84-58
Новый Уренгой	ИПЧерноштан	(3494) 97-72-27
Норильск	НордМоторс	(3919) 33-01-93
Ноябрьск	Автомобильные системы	(3496) 310-200
Ноябрьск	ЧП Литовченко	(34964) 3-23-89
Омск	Ива-Моторс	(3812) 63-22-63
Оренбург	ДиаСкан	(3532) 96-30-77
Пермь	Авесто Пермь Урал	(342) 271-05-54
Печора	Сплав-плюс	(82142)7-39-88
Псков	Авто-Лада-Приз	(8112)12-10-88
Рыбинск	Автомастер	(4855)55-05-39
Салехард	Уст Центр Вояж	(34922) 6-17-66
Самара	Автокомфорт	(8462) 958-66-87
Саратов	Бош Сервис	(8230) 6-37-37
Сызрань	ПЕОЮЛ Гордеев	(84643) 3-80-45
Сыктывкар	Лескомплекс	(8212) 20-12-35
Сыктывкар	Компания Эффект	(8212) 31-4-30
Тарко-Сале	ИГ Девятовских	(922) 284-27-70
Тверь	Терко-сервис	(4822) 422-244
Тольятти	И Авто	(8482) 50-84-44
Тольятти	Студия 63РУ	(8482) 20-90-60
Томск	Автосан Комплект	(3822) 633-701
Тула	ВИКО	(0872) 20-69-25
Тюмень	Фодекс	(3452) 75-21-41
Тюмень	ДСН сервис	(3452) 46-03-50
Тюмень	Автоклимат	(3452) 36-73-63
Усинск	РонсАвто	(82144) 20-491
Ульяновск	ОООДартех	(8422) 37-12-12
Усть-Илимск	Автозвук	(39535) 5-93-77
Усть-Каменогорск	ЧП Шишкин В.Г.	(3272) 26-62-06
Уфа	Центр Гамма	(3472) 28-47-94

1	2	3
Уфа	РОСТ-шина	(3472) 74-21-50
Ухта	Автоаура	(82147) 5-24-94-93-501
Хабаровск	Даль Урал Сервис	(4212) 43-41-40
Хабаровск	Даль Лес техСервис (груз)	(4212) 64-97-83
Ханты-Мансийск	Авант-Югра	(34671) 2-28-98
Чебоксары	Боц Сервис	(8352) 43-89-89
Чебоксары	ТрансАвтоСервис	(8352) 63-96-14
Челябинск	Атокомплекс Регинас	(351) 794-90-67
Челябинск	ОЛГУЗ	(351) 793-19-09
Череповец	Рассвет Авто	(8202) 26-95-09
Южно-Сахалинск	Гидроник	(4242) 46-38-88
Энгельск	КПГ Бакелит	(8453) 72-64-06
Ярославль	Омега-Авто	(4852) 580-999
Ярославль	Спектр-моторс	(4852) 72-91-11
<p>Если по каким-либо причинам Вы не дозвонились до регионально-го представителя, обратитесь в Генеральное представительство в г.Москве по телефону (495)645-59-79</p>		

№502



Приложение Б
(рекомендуемое)

Список сервисных центров DEUTZ на территории РФ.

Сервисный центр 1	Адрес 2	Номер телефона 3
ООО «ЛОНМАДИ Нижний Новгород»	Г.Нижний Новгород, ул.Белинского, 32, оф.501	(+7 831) 220 52 22 (+7 831) 272 05 13 (+7 962) 505 20 88
ООО «ЛОНМАДИ Поволжье»	Г.Казань ул.спартаковская, 6 кв.1010	(+7 843) 526 55 83 (+7 919) 628 64 33
ООО «ЛОНМАДИ Самара»	Г.Самара, п.Мехзавод, Московское шоссе, 20, строение 75	(+7 846) 996 24 94 (+7 846) 996 24 95 (+7 846) 372 95 92
ООО «ЛОНМАДИ Юг»	Г.Астрахань, Советский район, ул.Набережная реки Царев, 85	(+7 8512) 30 17 99
ЗАО «КВИНТМАДИ»	Московская обл., Солнечногорский район, д.Елино, Ленинградское шоссе, 34 км, строение 15, Полигон	(+7 495) 916 65 20 (+7 495) 916 65 18 (+7 495) 916 65 29
ОАО «КВИНТМАДИ Санкт-Петербург»	Г.Санкт-Петербург, пос.Шушары, Пулковское шоссе, 72	(+7 812) 777 00 70 (+7 812) 777 00 60
ОАО «КВИНТМАДИ Урал»	Г.Пермь, ул.Воронежская, 49	(+7 342) 251 98 91 (+7 342) 251 99 05 (+7 922) 306 32 20
ООО «Моторверк»	Г.Москва, ул.2-я Лыковская, 63Б	(+7 499) 740 27 78
ООО «Моторверк»	Г.Санкт-Петербург, ул.Расстанная, 27	(+7 812) 718 32 61 (+7 812) 766 39 01 (+7 812) 595 63 48
ООО «Моторверк»	Г.Екатеринбург, ул.Шаумяна, 81, офис 310	(+7 343) 212 92 60 (+7 343) 212 92 66 (+7 343) 212 90 31
ООО «ЮИР»	Г.Белгород, пр.Б.Хмельницкого, 135Д	(+7 4722) 341 369 (+7 4722) 341 345 +7 910 363 49 29
ООО «КОЛТ ЛТД»	Г.Крымск, ул.Жукова, 50	(+7 86131) 468 83 (+7 86131) 427 22
ООО «БЛН-Юг»	Г.Ростов на Дону, пр.Ворошиловский, 2/2, оф. 208	(+7 863) 268 81 09 (+7 863) 269 83 92 (+7 918) 555 11 52 (+7 918) 581 90 45

1	2	3
ООО «ВолгаСканЦентр»	Г.Волжский, ул.Пушкина, 67	(+7 8443) 29 71 84 (+7 8443) 29 89 51
ООО «ПромТех-ГруппБЛН»	Г.Екатеринбург, ул.Карьерная,, 2, Сервис: Сибирский тракт, 85, оф.81	(+7 343) 278 11 40 (+7 343) 278 11 41 (+7 343) 278 11 89 (+7 343) 254 63 75
ООО «БЛН Магнитогорск»	Г.Магнитогорск, ул.Кирова,114	(+73519) 24 39 15 (+73519) 28 33 43
ООО «Дизельсервис»	Г.Мыски, Транспортная, 2	(+738474) 443 43 (+738474) 443 85
ООО «Норильскрударемонт»	Г.Норильск, 5-й мкрн.,ТРЗ	(+7 3919) 45 11 85
ООО «ТД Захар»	Г.Владивосток, Сельская, 1	(+7 4232) 924 420 (+7 4232) 440 188

N 502



Приложение В

Список авторизованный сервисных центров, имеющих право на выполнение гарантийного и сервисного обслуживания продукции ОАО «РАСКАТ»

Наименование предприятия	Обслуживаемый регион	Адрес, контактное лицо, телефон
1	2	3
ООО «Мастер механика»	г.Москва Московская обл.	109044 г.Москва, Воронцовский пер., 2 Куликов В. М. (495) 993-62-92 (495) 380-16-10 915-385-08-00 Новоселов М. Ю. (495) 380-19-45
ООО «Транс-Дизель-Сервис»	г.Екатеринбург Свердловская обл.	623703 г.Екатеринбург Свердловская обл. Лысцов О.В.. (343) 694-62-21 Гречишкин Д.С. (343) 378-98-04
ООО ПКФ «Кран-Сервис»	Челябинская обл. Курганская обл.	454081 г.Челябинск, ул.Валдайская, 17 Поспелов В.А. (351)267-50-76 (351)772-56-71
ООО «Гидроремсервис»	Республика Башкирия	450032 Респ.Башкорстан, г.Уфа, ул. Инициативная, 11/2; Биглов М.Л. (3472)43-23-37 (3472)43-23-33
ЗАО «ТМС»	Самарская обл.	443030 г.Самара, ул.Неверова, 39, литер Ш. Морозов М.А. (846)223-53-30 (846)277-78-68 927-726-87-95
ООО «Алтайгидромашсервис»	Алтайский край	656922 г.Барнаул, ул.Тракторная, 13Б Епрынцева А.С. (3852) 54-35-50 (3852) 54-35-55 (3852) 54-35-60
ООО «Стройдормашсервис»	Красноярский край	660079 г.Красноярск, ул.Затонская, 36 Швалов Н.В. (3912) 34-85-07 (3912) 34-67-06

1	2	3
ООО «Кампромсервис»	Пермский край	614025 г.Пермь, ул.Г.Хасана, 105, корп.12Б Винокуров А.В.
ООО «ТехномирСервис»	Краснодарский край	350080 г.Краснодар ул.Бородинская, 160/2 Бирюков А.А. (861)279-37-77
ООО «Поволжский центр тракторов и СДМ»	Ульяновская обл., Кировская обл. Чувашия Респ. Марий-Эл Респ.Мордовия	429509 Чувашская респ., Чебоксарский р-он, п.Новое Алташево, ул.Промышленная Анучин С.А. (83540)2-82-91 (83540)2-82-43
ООО «Гидросервис»	Саратовская обл., Пензенская обл. Волгоградская обл.	410080 Саратовская обл., Саратовский р-он, Вольский тракт, 1 Туркеев Г.Г. (8452) 32-70-24 (8452) 32-70-30
ООО «Западно сибирский региональный центр «Стройдормашсервис»	Новосибирская обл.	630056 г.Новосибирск, ул.Софийская, д.2а/1, а/я112; Карлов А.И (383) 334-75-18 (383) 334-30-19 (383) 334-75-21



Приложение Г
Моменты затяжки болтовых соединений
Таблица 1

Изделия	Крепежные изделия	Моменты затяжки Н·м
1. Крепление гидромотора вибратора	Винт M12x1.25-6gx40.109.019 ГОСТ11738-84/ DIN912	85±8.5
Крепление планетарного редуктора	Болт M20-6gx60.88.20Г2Р.019 ГОСТ7798-70	150±15
Крепление масляных ванн.	Гайка M24-.6H.5NF ГОСТР50273-92/DIN985	450±45

П Е Р Е Ч Е Н Ь
документов, на которые даны ссылки в РЭ

Обозначение документов	Номер пункта, в котором делается ссылка на документ
ГОСТ 12.0.004-90	введение
ГОСТ 12.3.033-84	п.2.4, введение
ГОСТ 305-82	Таблица 10
ГОСТ 3282-74	п.6
ГОСТ 8581-78	Таблица 10, таблица 12
ГОСТ 15150-69	п.2.1.1; п.6, таблица 1
ГОСТ 21150-87	Таблица 10; таблица 12
ГОСТ 23170-78	п. 1.1.7
ГОСТ 25646-95	п.2.4, введение
ГОСТ 27246-87	Введение
ГОСТ 27252-87	п.3.5