

# ВИБРАЦИОННЫЙ ПРИЦЕПНОЙ КАТОК



## ДУ-94

Вибрационный прицепной каток ДУ-94 предназначен для послойного уплотнения предварительно спланированных грунтов и нижних слоёв оснований из различных дорожно-строительных материалов.

### ТЕХНИЧЕСКИЕ ХАРАКТЕРИСТИКИ

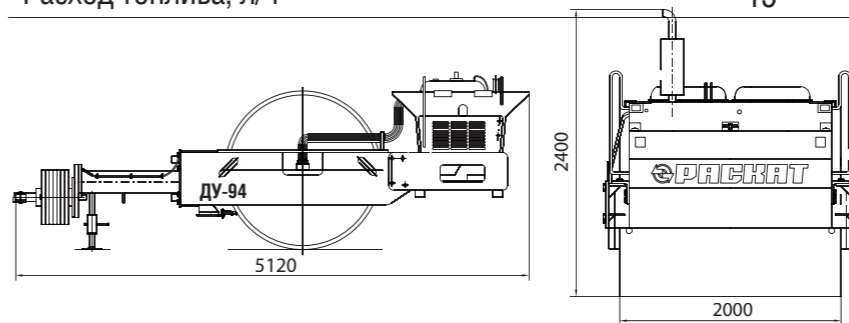
	ДУ-94
Масса эксплуатационная/конструктивная, т	8,2/7,9
Линейное давление вальца, кг/см	41
Частота, Гц/Амплитуда колебаний вибратора, мм	25/1,8
Вынуждающая сила, кН	150/100
Двигатель	ММЗ Д-243-91
Мощность двигателя, кВт	59,6
Расход топлива, л/ч	15

### СТАНДАРТНАЯ КОМПЛЕКТАЦИЯ

- Автономный привод вибратора обеспечивает высокую степень уплотнения и расширяет спектр применяемых тягачей.

### ДОПОЛНИТЕЛЬНЫЕ ОПЦИИ

- Бандаж кулачковый двухсекционный.



НИЗКАЯ  
СТОИМОСТЬ

ВЫСОКАЯ  
ПРОИЗВОДИТЕЛЬНОСТЬ

ШИРОКИЙ  
СПЕКТР ТЯГАЧЕЙ

АВТОНОМНЫЙ  
ПРИВОД ВИБРАТОРА

Для работы катка использовать трактор с тяговым усилием не менее 3,5 тонн.