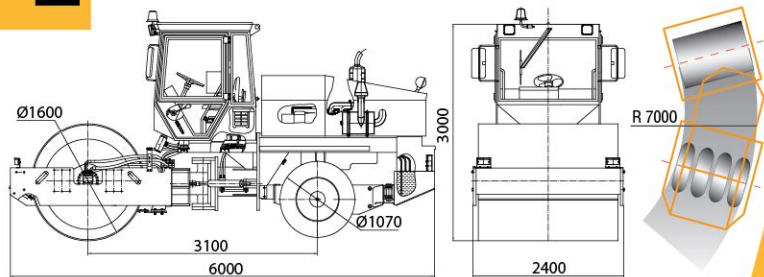


## ДУ-84



- ВЫСОКАЯ ПРОИЗВОДИТЕЛЬНОСТЬ
- ПОЛНЫЙ ПРИВОД
- ЭРГОНОМИЧНОСТЬ И КОМФОРТАБЕЛЬНОСТЬ
- ВЫСОКАЯ МАНЕВРНОСТЬ
- ВЫСОКАЯ СТЕПЕНЬ УНИФИКАЦИИ

Предназначен для уплотнения оснований и дорожных покрытий из битумно-минеральных смесей.



### ТЕХНИЧЕСКИЕ ХАРАКТЕРИСТИКИ

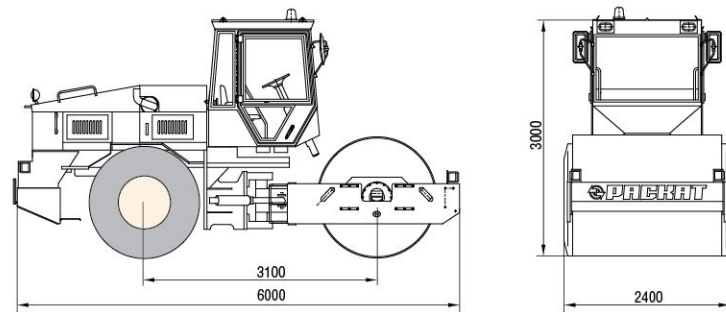
Масса эксплуатационная, т	14
Линейное давление вальца, кг/см	35
Частота, Гц / Амплитуда, мм	40/0,8 24/1,8
Вынуждающая сила, кН	100/150
Двигатель	ЯМЗ-236
Мощность двигателя, кВт	132
Расход топлива на один час работы двигателя, л	24

## ДУ-85



- ВЫСОКАЯ ПРОИЗВОДИТЕЛЬНОСТЬ
- НАДЕЖНОСТЬ
- УДОБСТВО ОБСЛУЖИВАНИЯ
- ШАРНИРНОЕ СОЧЛЕНЕНИЕ
- ПОЛНЫЙ ПРИВОД

Предназначен для уплотнения покрытий из битумно-минеральных смесей при значительных объёмах работ на автодорогах общего назначения и внутрихозяйственных дорогах.



### ТЕХНИЧЕСКИЕ ХАРАКТЕРИСТИКИ

Масса эксплуатационная, т	13
Линейное давление вальца, кг/см	35
Частота, Гц / Амплитуда, мм	40/0,8 24/1,8
Вынуждающая сила, кН	100/150
Двигатель	ЯМЗ-236
Мощность двигателя, кВт	132
Расход топлива на один час работы двигателя, л	24