

48 2411  
48 2412

УТВЕРЖДЕН  
ДУ-98.000.000ДСЕ-ЛУ

КАТОК ВИБРАЦИОННЫЙ ДВУХОСНЫЙ ДВУХВАЛЬЦОВЫЙ ДУ-98  
КАТОК ВИБРАЦИОННЫЙ КОМБИНИРОВАННЫЙ ДВУХОСНЫЙ ДУ-99  
КАТОК ПНЕВМОКОЛЕСНЫЙ ДВУХОСНЫЙ ДУ-100

**АЛЬБОМ ДЕТАЛЕЙ И СБОРОЧНЫХ ЕДИНИЦ  
ДУ-98.000.000 ДСЕ**

ИЗДАНИЕ №2

**2003 г.**

ДУ-98.000.000 ДСЕ

## СОДЕРЖАНИЕ

	Введение.....	4
1	Общие сведения об изделии.....	5
2	Иллюстрации и перечень сборочных единиц и деталей.....	10
2.1	Валец вибрационный.....	10
2.2	Валец пневмоколесный.....	25
2.3	Редуктор планетарный.....	29
2.4	Силовая установка.....	43
2.5	Механизм обработки кромки асфальтобетона.....	58
2.6	Гидроцилиндр поворота.....	62
2.7	Скребки и смачивающая система.....	67

## ВВЕДЕНИЕ

Альбом деталей и сборочных единиц катков ДУ-98, ДУ-99 и ДУ-100 (далее – альбом) содержит краткое описание, технические характеристики, а также рисунки основных узлов и эскизы деталей катка, их номера, наименование, количество на каток. Более полное ознакомление с устройством, работой, техническим обслуживанием и устранением неисправностей приведено в “Руководстве по эксплуатации” указанных катков.

При заказе запасных частей на каток необходимо указывать их номер и наименование в соответствии с данным альбомом.

Альбом может служить также пособием при сортировке деталей на складах и для ознакомления с конструкцией отдельных узлов и деталей катка.

В альбом не включены эскизы деталей покупных изделий, двигателя, гидромоторов, гидронасосов и т.п., для заказа которых следует обращаться на заводы-



*Поиск информации в альбоме*

изготовители вышеперечисленной продукции.

*Альбом снабжен содержанием с указанием страниц расположения разделов. Сборочные единицы указаны в разделах в формате: «наименование-обозначение», например, Валец вибрационный ДУ- 98.283.000. Рисунки содержат позиционные обозначения входящих в них сборочных единиц и деталей. Таблица, расположенная следом за рисунками, имеет формат «Номер позиции – Обозначение и наименование детали – Эскиз детали – Количество на сборочную единицу»*

*Пример:*

Содержание:

2.1 Валец вибрационный..... Стр.10

Рисунок 4 – Валец вибрационный  
Поз.1

ДУ-98.283.000

Рисунок 4	Номер позиции	Обозначение	Наименование сборочной единицы, детали	Эскиз детали	Количество на сборочную единицу	Примечание
4	1	Д-728-05-50	Амортизатор		10	

## 1 Общие сведения об изделии

Каток вибрационный двухосный двухвальцовый ДУ-98 (далее – каток ДУ-98), каток вибрационный комбинированный двухосный ДУ-99 (далее – каток ДУ-99), каток пневмоколесный двухосный ДУ-100 (далее - каток ДУ-100) предназначены для уплотнения асфальтобетонных и битумоминеральных смесей при больших объемах работ по устройству покрытий и оснований на автомобильных дорогах общего пользования. Каток пригоден для работы на открытом воздухе в условиях умеренного и тропического климата при температуре воздуха от минус 10<sup>0</sup>С до плюс 40<sup>0</sup>С.

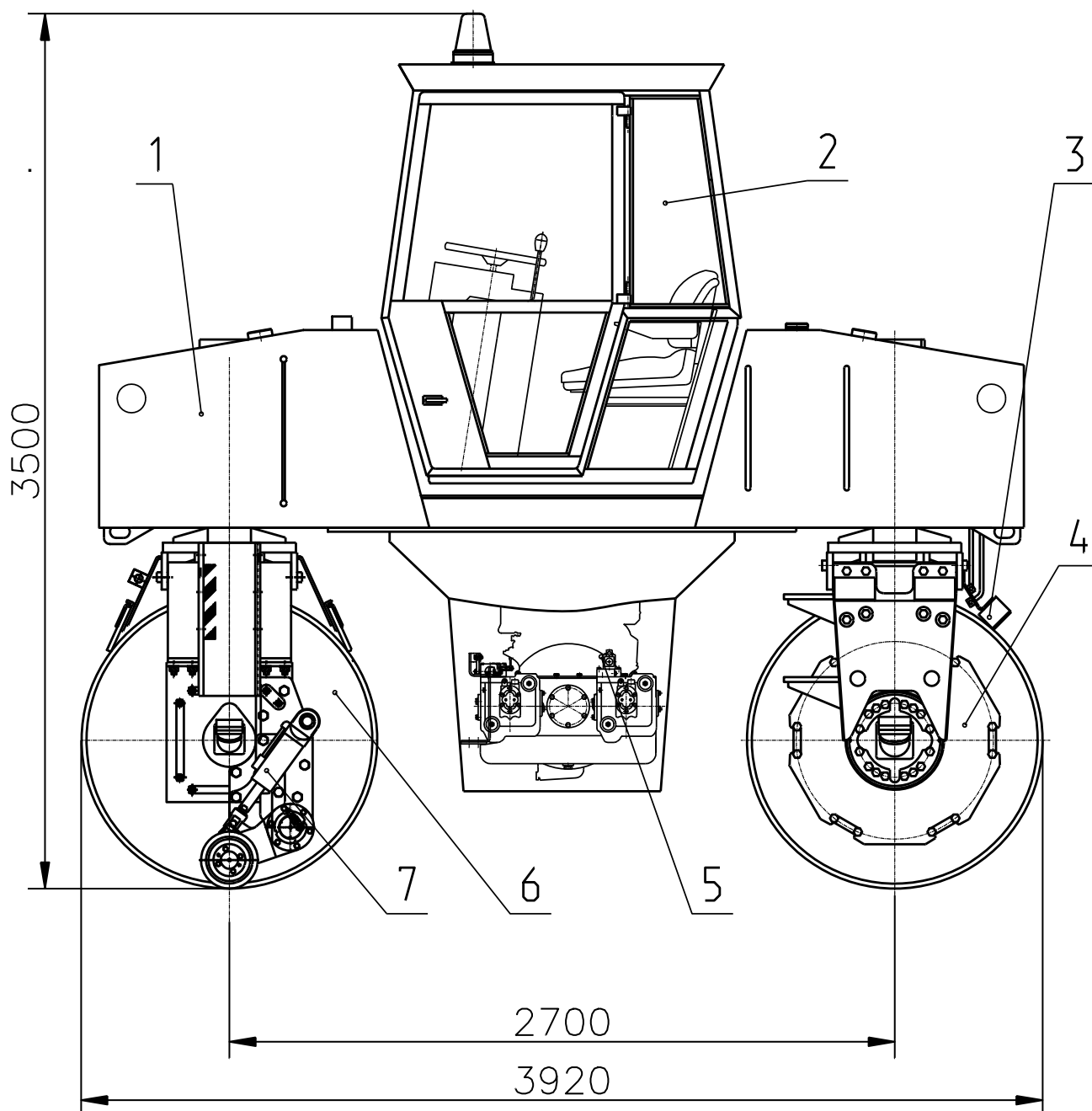
Основные параметры катков приведены в таблице 1.

Таблица 1

Наименование показателей, единицы измерения	Значение параметров		
	ДУ-98	ДУ-99	ДУ-100
Масса катка, т			
-эксплуатационная	11,5	10,5	14
-конструктивная	10,0	9,0	8
Тип катка	Вибрационный двухосный, двухвальцовый	Вибрационный, комбинированный, двухосный	Пневмоколесный двухосный
Ширина уплотняемой полосы, мм	1700	1700	2000
Линейное давление гладкого вальца, кгс/см	34	34	—
Нагрузка на пневмоколесо, т	—	1,15	1,5
Диаметр гладкого вальца, мм	1200	1200	—
Максимальная рабочая скорость, км/час	7	7	5,5
Частота колебаний вала вибровозбудителя, Гц	40	40	—
Вынуждающая сила, т	7,5/4,2	7,5/4,2	—
Габаритные размеры, мм:			
-длина	3920	3920	4800
-ширина	2200	2200	2200
-высота	3500	3500	3500
Наименьший радиус поворота катка по наружному контуру следа, м	6	6	6
Угол поперечной устойчивости, град , не менее	15	15	15
Преодолеваемый подъем на уплотненном покрытии, град , не менее	10	10	10
Двигатель:			
-марка	Д-243-86		
-мощность (эксплуатационная), кВт	57,4*		

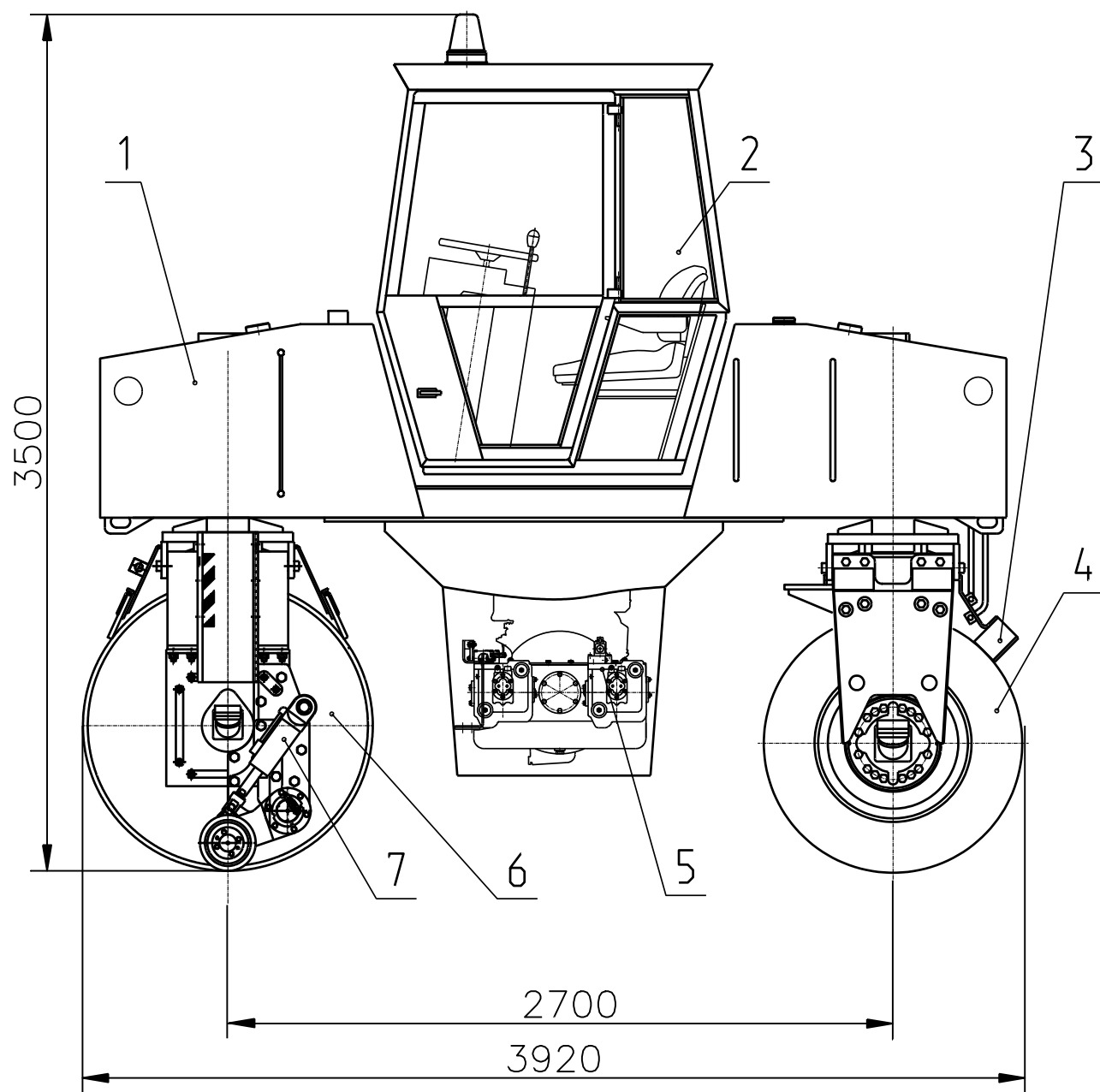
ДУ-98.000.000 ДСЕ

Наименование показателей, единицы измерения	Значение		
	ДУ-98	ДУ-99	ДУ-100
Стояночный тормоз:			
-тип	дисковый		
-рулевое управление	гидравлическое		
Электрооборудование:			
-напряжение, В	12	12	12
-аккумуляторные батареи, тип	Зст-132ЭМ	Зст-132ЭМ	Зст-132ЭМ
Емкость топливного бака, л	200	200	200
Давление в пневмоколесах, МПа	—	0,4	0,4
*-паспортные данные			



1 – рама; 2 – кабина; 3 – скребки; 4, 6 – вибровалец; 5 – силовая установка;  
7 – механизм обработки кромки асфальтобетона

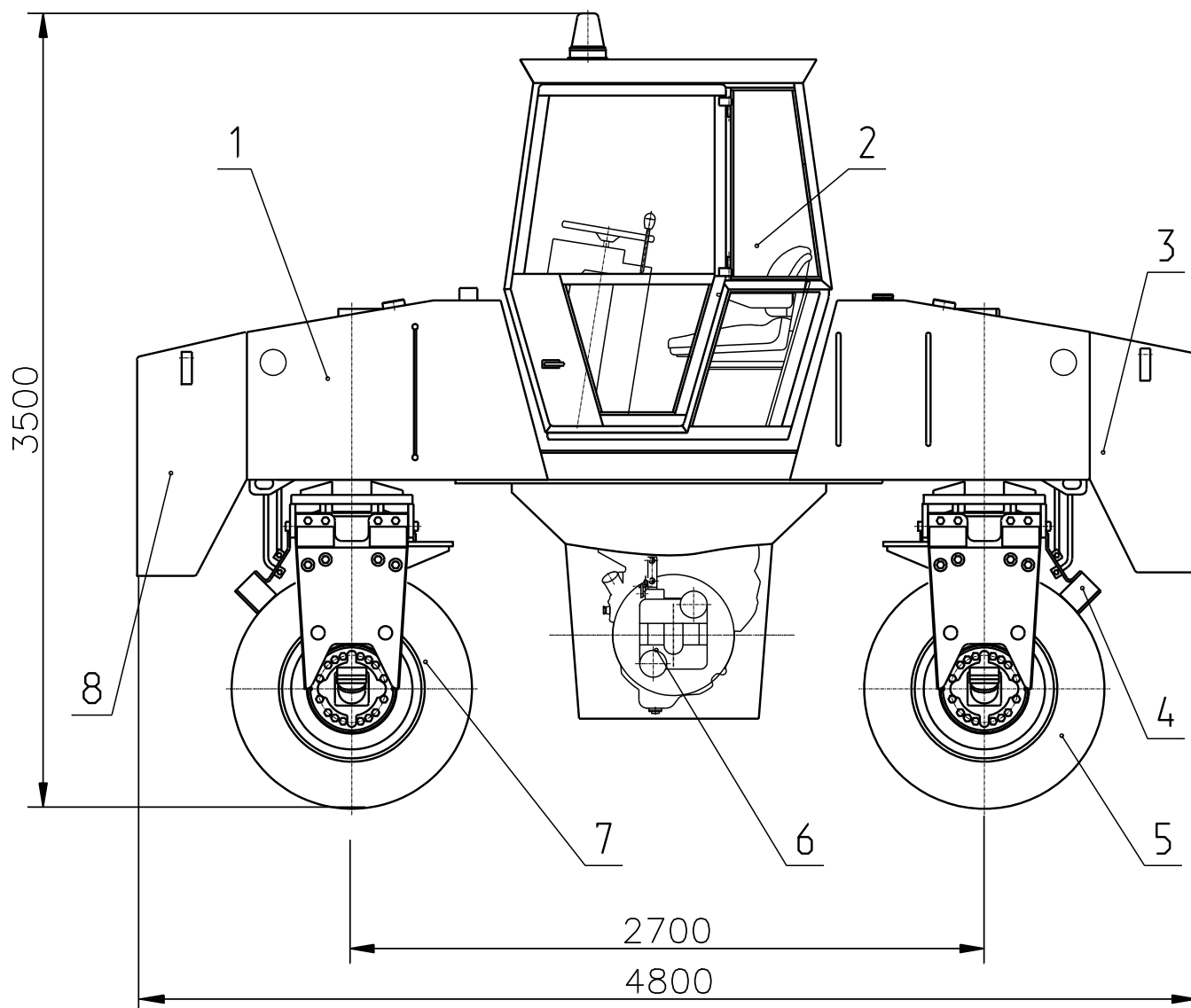
Рис.1 – Схема деления на составные части катка ДУ-98



1 – рама; 2 – кабина; 3 – скребки; 4 - пневмовалец, 5 – силовая установка; 6 – вибровалец; 7 – механизм обработки кромки асфальтобетона

Рис. 2 – Схема деления на составные части катка ДУ-99





1 – рама; 2 – кабина; 3, 8 – ёмкость для балласта; 4 – скребки;  
5, 7 – пневмовалец; 6 – силовая установка

Рис. 3 – Схема деления на составные части катка ДУ-100

## 2 ИЛЛЮСТРАЦИИ И ПЕРЕЧЕНЬ СБОРОЧНЫХ ЕДИНИЦ И ДЕТАЛЕЙ

### 2.1 ВАЛЕЦ ВИБРАЦИОННЫЙ ДУ-98.283.000

Вибровалец (рис.4) является рабочим органом катка. На катке ДУ-98 установлен передний валец – ДУ-98.283.000-02, задний - ДУ-98.283.000-03; катке ДУ- 99 передний валец – ДУ-98.283.000- 02.

Опорами вальца являются с одной стороны конические роликоподшипники планетарного редуктора с другой стороны шариковые подшипники опоры. Вибровал с набором дебалансов установлен на роликовых подшипниках в корпусе масляной ванны вибратора и приводится во вращение гидромотором через зубчатую муфту.

Вал вибратора при номинальных оборотах двигателя имеет частоту вращения 40 Гц в обоих направлениях за счет реверсирования потока рабочей жидкости насоса привода вибратора и настройки его на соответствующие объемы. При вращении вибровала против часовой стрелки дебалансы (неподвижный на валу и подвижные) располагаются под углом 180° по отношению друг к другу. В этом случае создается меньшая вынуждающая сила (4,2т). При вращении вибровала по часовой стрелке дебалансы расположены соосно, создавая вынуждающую силу 7,5т.

При проведении технического обслуживания катка необходимо контролировать уровень масла в корпусе масляной ванны вибратора. Для этой цели в торце корпуса масляной ванны вибратора имеется два отверстия. На одном из отверстий установлен рукав, предназначенный для заливки и слива масла. Другое отверстие закрыто пробкой. При проверке уровня масла необходимо валец установить так, чтобы отверстие с рукавом было расположено вертикально вверх, тогда отверстие, закрытое пробкой, будет являться контрольным. Уровень масла должен находиться на уровне нижней кромки контрольной пробки.

После проведения капитального ремонта (разборки) вибровальца необходимо залить масло в корпус вибратора в количестве 5,5 литров.

В резьбовое отверстие опоры поз.23 (рис.5) установлен датчик оборотов вибратора поз.1 (рис.5), необходимый при настройке частоты вращения вибровала.

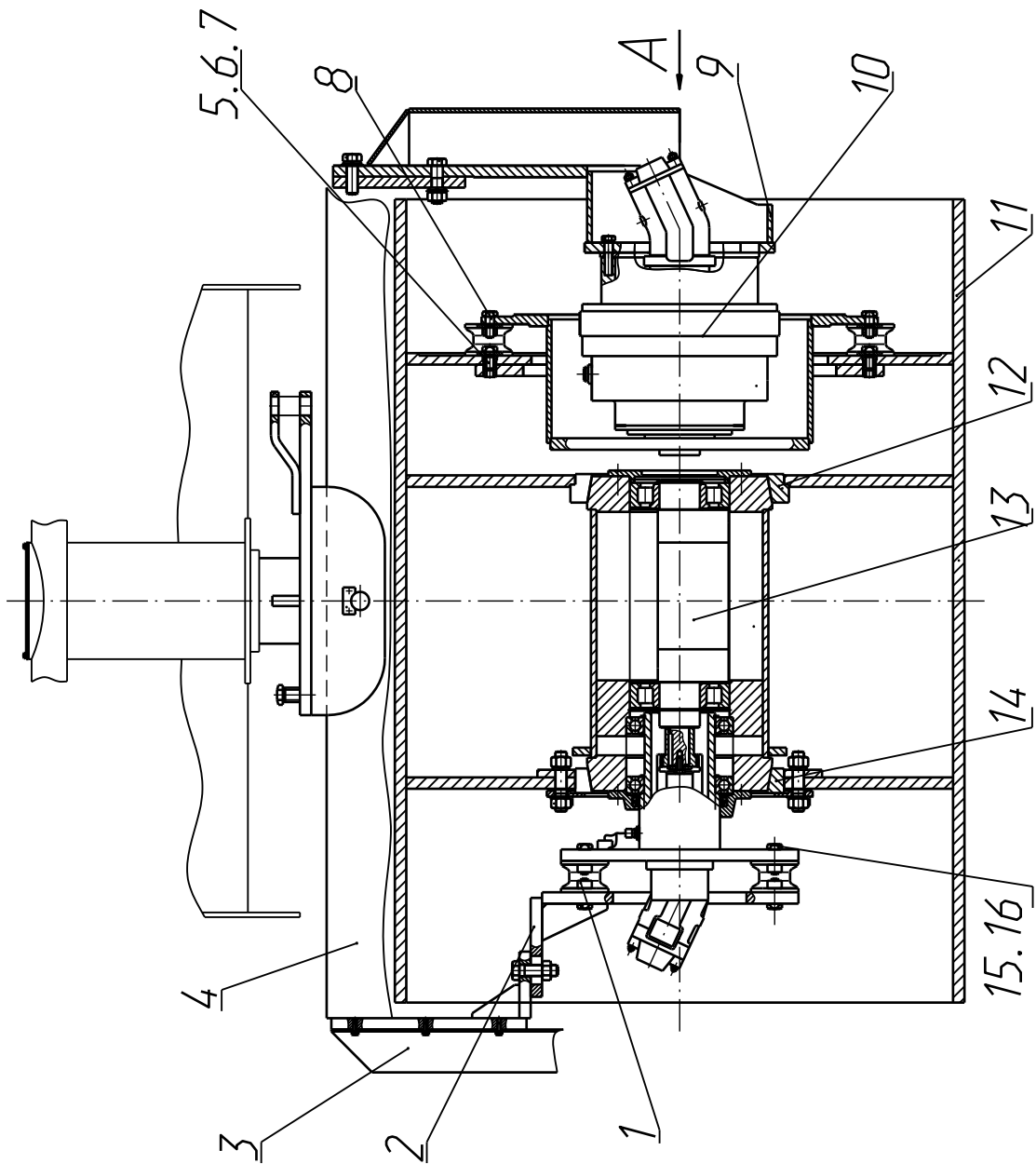
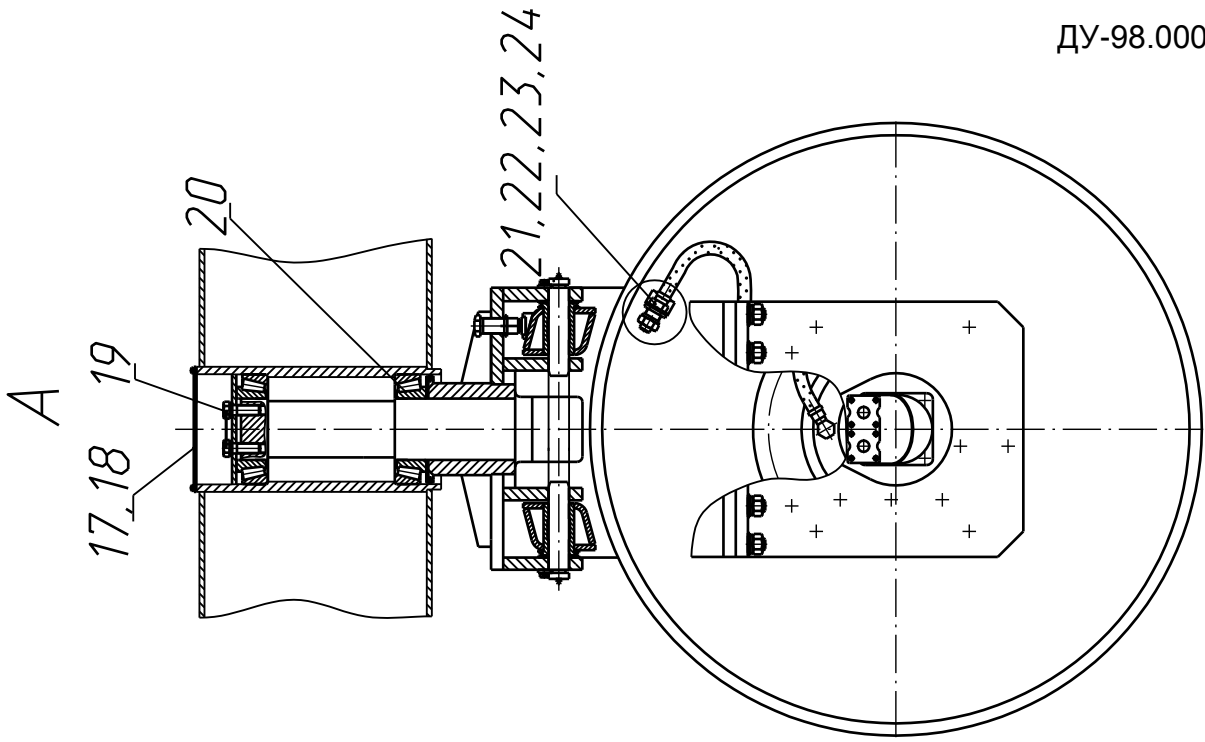


Рис.4 - Валец вибраторный ДУ-98.283.000-02  
(ДУ-98.283.000-03, ДУ-98.283.000-04).

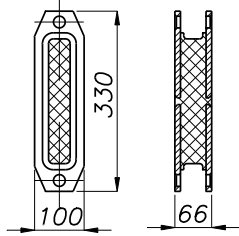
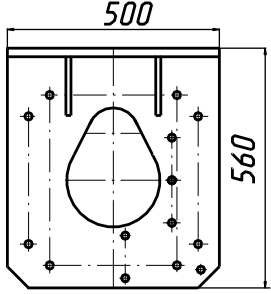
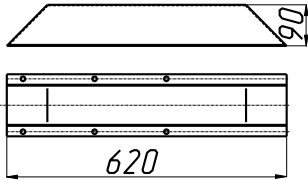
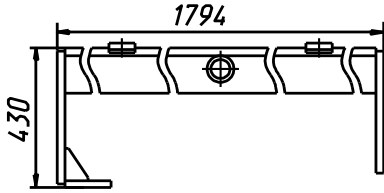
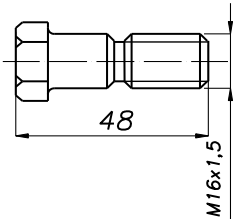
Рис.4	№ поз.	Обозначение	Наименование сборочной единицы, детали	Эскиз детали	Количество на сборочную единицу	Примечания
	1	Д-728-05-50	Амортизатор		10	
	2	ДУ-98.283.020	Опора		1	
	3	ДУ-98.283.050	Кожух		1	
	4	ДУ-98.283.040	Вилка		1	
	5	ДМ-20.03.001-10	Болт		12	

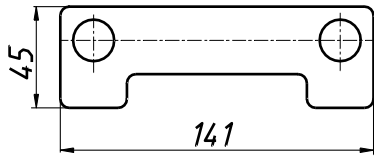
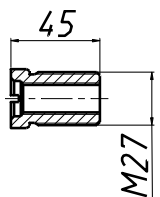
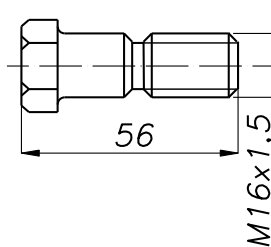
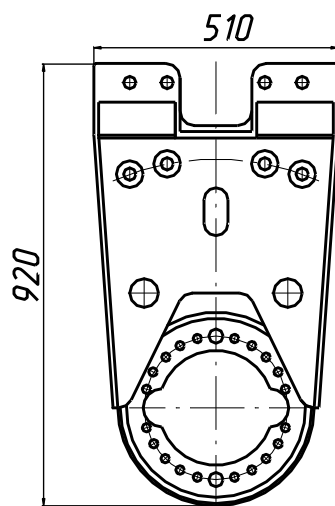
Рис.4	№ поз.	Обозначение	Наименование сборочной единицы, детали	Эскиз детали	Количество на сборочную единицу	Примечания
	6	ДУ-63.103.347	Шайба		12	
	7	ДУ-84.187.136	Футорка		12	
	8	ДМ-20.03.001-01	Болт		12	
	9	ДУ-98.283.010	Опора		1	
	10	ДМ-31.01.000-08	Планетарный редуктор	Рис.7	1	Для ДУ-98.283.000-02 и ДУ-98.283.000-03
	10	ДМ-31.01.000-08.03	Планетарный редуктор	Рис.7	1	Для ДУ-98.283.000-04

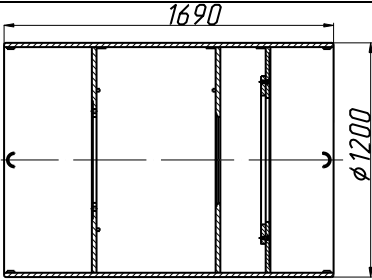
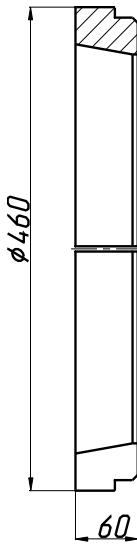
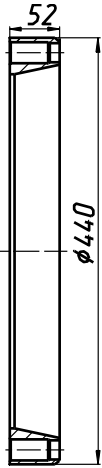
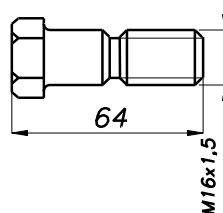
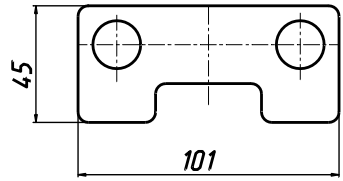
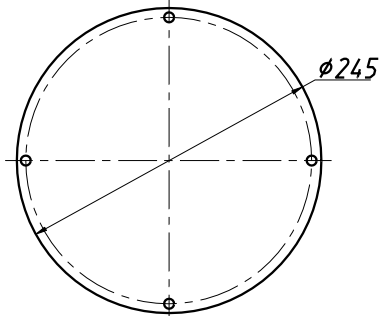
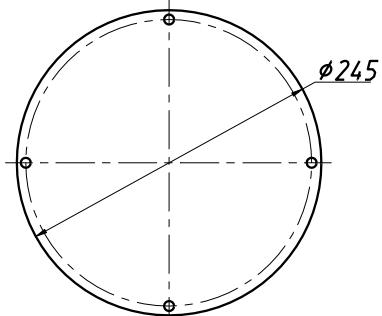
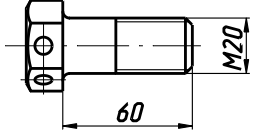

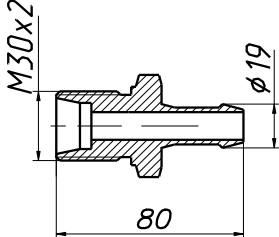
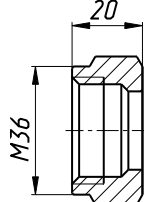
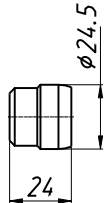
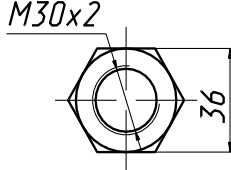
Рис.4	№ поз.	Обозначение	Наименование сборочной единицы, детали	Эскиз детали	Количество на сборочную единицу	Примечания
	11	ДУ-98.283.080	Валец		1	
	12	ДУ-98.283.083	Кольцо разрезное		1	
	13	ДУ-98.283.200	Вибратор	Рис.5	2	
	14	ДУ-96.263.012	Кольцо разрезное		1	

Рис.4	№ поз.	Обозначение	Наименование сборочной единицы, детали	Эскиз детали	Количество на сборочную единицу	Примечания
	15	ДМ-20.03.001-06	Болт		16	
	16	ДУ-63.103.348	Шайба		8	
	17	ДУ-63.103.048	Крышка		1	
	18	ДУ-63.103.049	Прокладка		1	
	19	ДМ-20.01.001-11	Болт		2	
	20		Подшипник 7524А Г ГОСТ 27365		2	

№ поз.	Обозначение	Наименование сборочной единицы, детали	Эскиз детали	Количество на сборочную единицу	Примечания
21	ДУ-63.114.002	Ниппель		1	
22	ДУ-63.114.037	Гайка накидная		1	
23	ДУ-63.114.038	Заглушка		1	
24	ДУ-63.126.015-05	Гайка установочная		2	



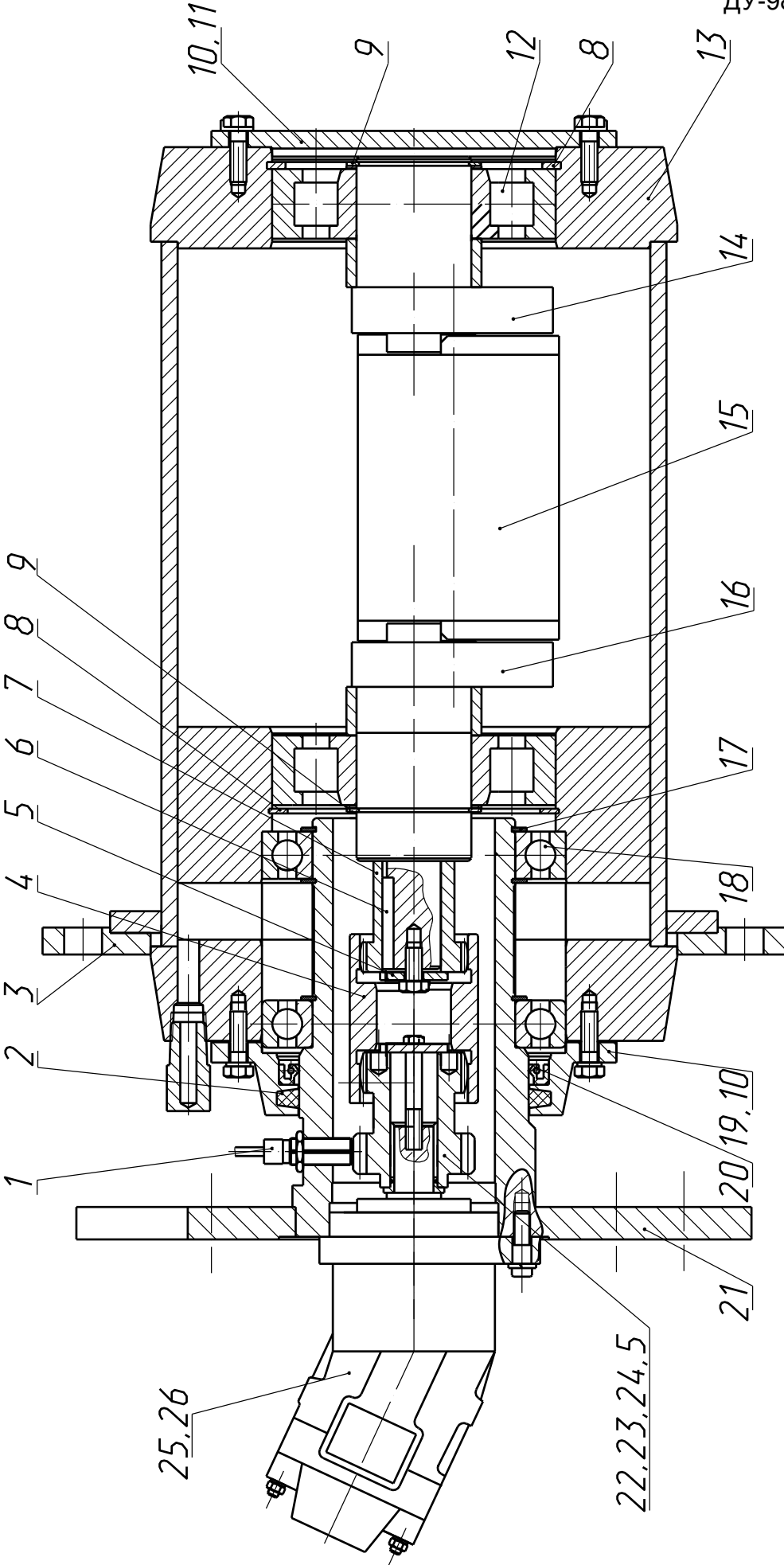


Рис.5 – Вибратор ДУ-98.283.200


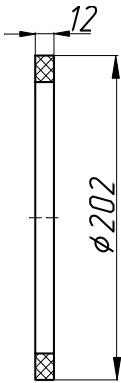
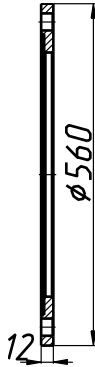
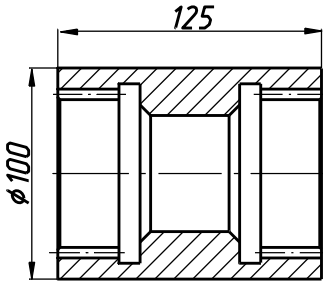
№ поз.	Обозначение	Наименование сборочной единицы, детали	Эскиз детали	Количество на сборочную единицу	Примечания
1		Датчик оборотов ДПБ-102/12 ТУ 4389-001-21661898-98		1	
2	ДМ-55.16.001	Кольцо войлочное		1	
3	ДУ-96.263.013	Кольцо		1	
4	ДУ-52.03.01.177	Втулка зубчатая		1	

Рис.5

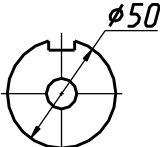
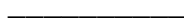
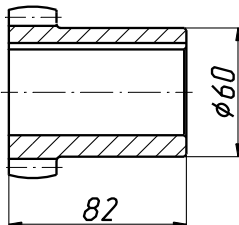
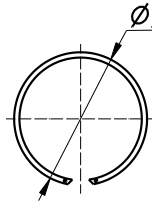
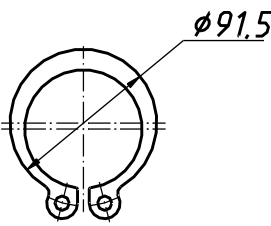
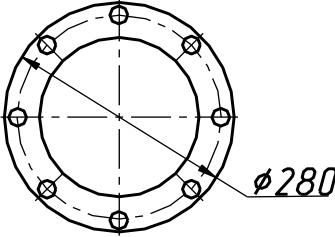
№ поз.	Обозначение	Наименование сборочной единицы, детали	Эскиз детали	Количество на сборочную единицу	Примечания
5	ДУ-52.03.01.145	Шайба		2	
6	ДМ 03.00.001-08	Шпонка 12x8x70		1	
7	ДУ-52.03.01.156	Втулка зубчатая		1	
8	ДМ 05.03.001-10	Кольцо		1	
9	ДМ 05.01.001-12	Кольцо В85		2	
10	ДУ-63.103.016	Прокладка		2	

Рис.5

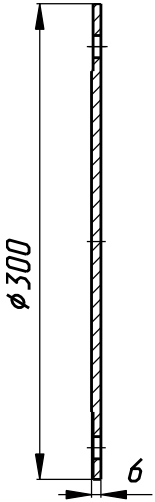

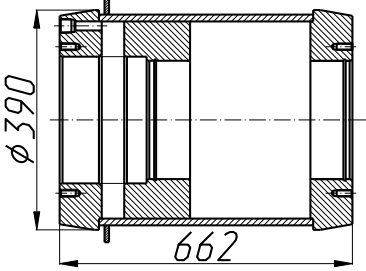
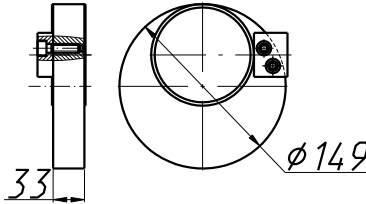
№ поз.	Обозначение	Наименование сборочной единицы, детали	Эскиз детали	Количество на сборочную единицу	Примечания
11	ДУ-96.263.103	Крышка		1	
12		Подшипник №30-42417М ГОСТ 8328-75		2	
13	ДУ-96.263.370-01	Корпус		1	
14	ДУ-96.263.070-01	Дебаланс подвижный правый		1	

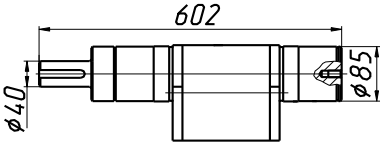
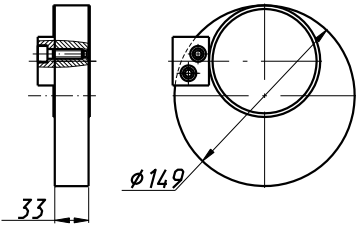
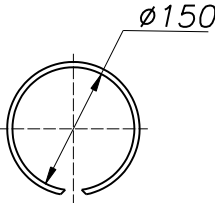

Рис.5	№ поз.	Обозначение	Наименование сборочной единицы, детали	Эскиз детали	Количество на сборочную единицу	Примечания
	15	ДУ-96.263.050-01	Вал		1	
	16	ДУ-96.263.060-01	Дебаланс подвижный левый		1	
	17	ДМ 05.03.001	Кольцо		3	
	18		Подшипник №130 ГОСТ 8338-75		2	

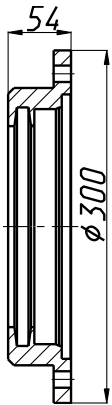

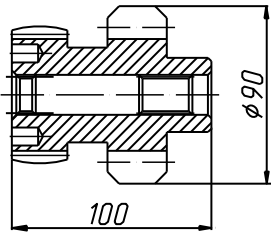
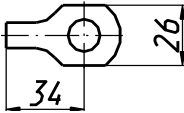
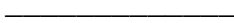
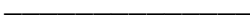
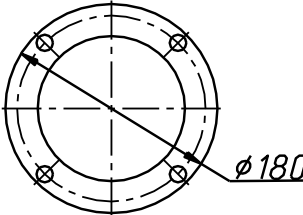
Рис.5	№ поз.	Обозначение	Наименование сборочной единицы, детали	Эскиз детали	Количество на сборочную единицу	Примечания
	19	ДУ-98.283.082	Крышка		1	
	20		Манжета 2.1-170x200-1	_____	1	
	21	ДУ-98.283.170	Опора		1	
	22	ДУ-63.103.351	Втулка зубчатая		1	

Рис.5	№ поз.	Обозначение	Наименование сборочной единицы, детали	Эскиз детали	Количество на сборочную единицу	Примечания
	23	ДУ-52.03.01.172	Шайба стопорная		2	
	24		Болт М6-8x80.58.-19 ГОСТ 7798		1	
	25		Гидромотор 310.3.56.00.06 ТУ22-1.020-100-95		1	
	26	ДУ-63.103.015	Прокладка		1	

## **2.2 ВАЛЕЦ ПНЕВМОКОЛЕСНЫЙ**

Задний валец катка ДУ-99 и оба вальца катка ДУ-100 являются пневмоколесными.

Пневмоколесный валец, также как и металлический, является ведущим.

Пневмоколесный валец имеет две пары колес. Привод пневмопар осуществляется от планетарного редуктора.



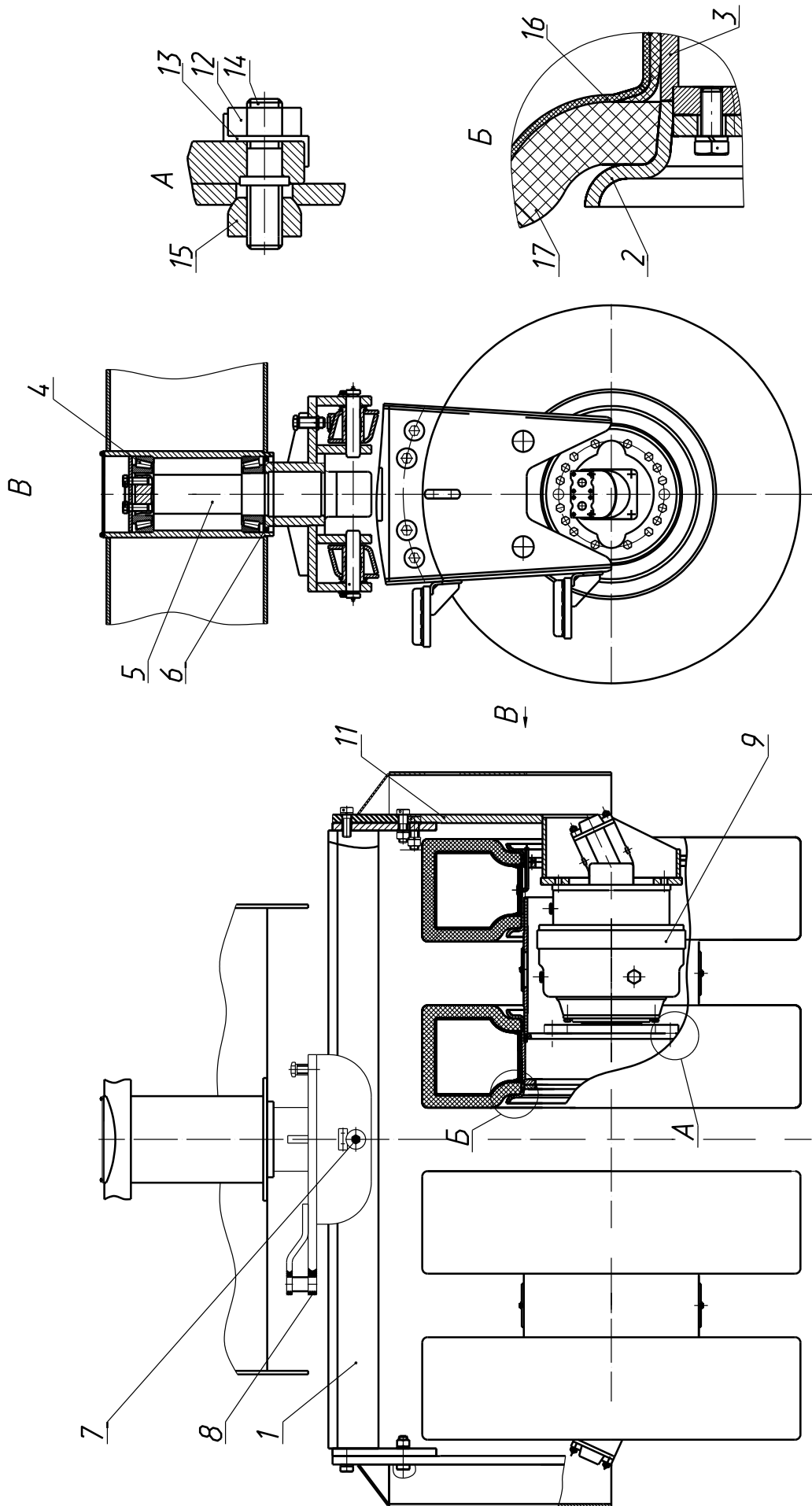
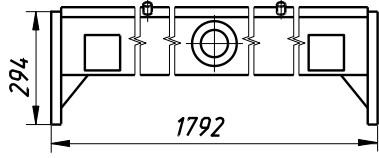
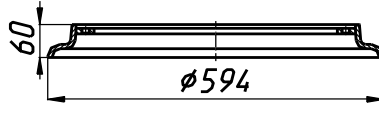
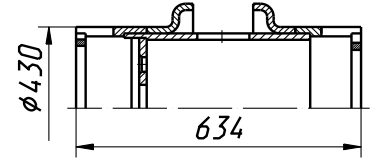

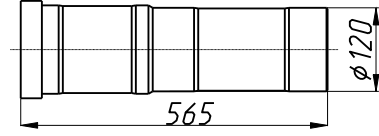
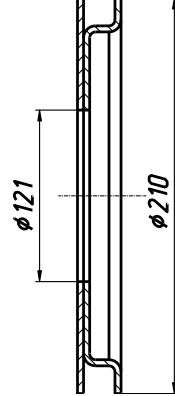


Рис.6 – Валец пневмоколесный ДУ-99.283.500

Рис.6	№ поз.	Обозначение	Наименование сборочной единицы, детали	Эскиз детали	Количество на сборочную единицу	Примечания
	1	ДУ-99.283.510	Вилка		1	
	2	ДУ-64.141.120	Обод		4	
	3	ДУ-99.283.550	Обод		2	
	4		Подшипник 7524 А ГОСТ 27365		2	
	5	ДУ-63.103.124	Шкворень		1	
	6	ДУ-48А-02-70	Крышка		1	

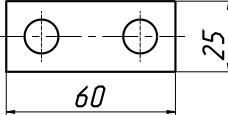
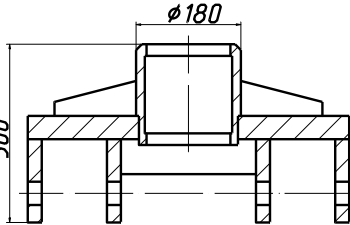

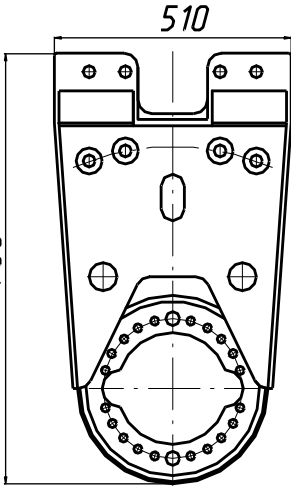
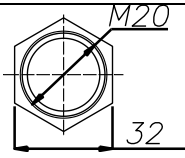
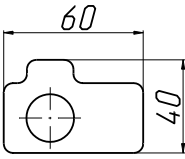
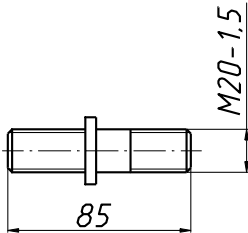
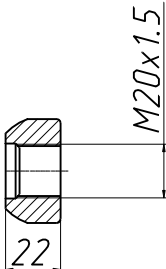


№ поз.	Обозначение	Наименование сборочной единицы, детали	Эскиз детали	Количество на сборочную единицу	Примечания
7	Д-484-07-13	Оседержатель		2	
8	ДУ-99.283.540	Рычаг		1	
9	ДМ 31.01.000-09	Редуктор планетарный	Рис.7	2	
10		Шина пневмоколесная 11.00-20 мод.213 ТУ 38404-29-79-92		4	
11	ДУ-99.283.530	Опора		2	

Рис.6

Рис.6	№ поз.	Обозначение	Наименование сборочной единицы, детали	Эскиз детали	Количество на сборочную единицу	Примечания
	12	ДМ-14.03.001-10	Гайка		24	
	13	ДУ-58.03.11.202	Шайба		24	
	14	ДУ-52.02.01.108	Шпилька		24	
	15	ДУ-52.02.00.001	Гайка		24	
	16		Камера 300-508 ГОСТ 8430-85		4	
	17		Лента ободная ГОСТ8430-85		4	

### 2.3 РЕДУКТОР ПЛАНЕТАРНЫЙ

Через планетарный редуктор ДМ31.01.000-08 осуществляется привод вальца. Привод пневмоколес осуществляется через два планетарных редуктора ДМ31.01.000-09.

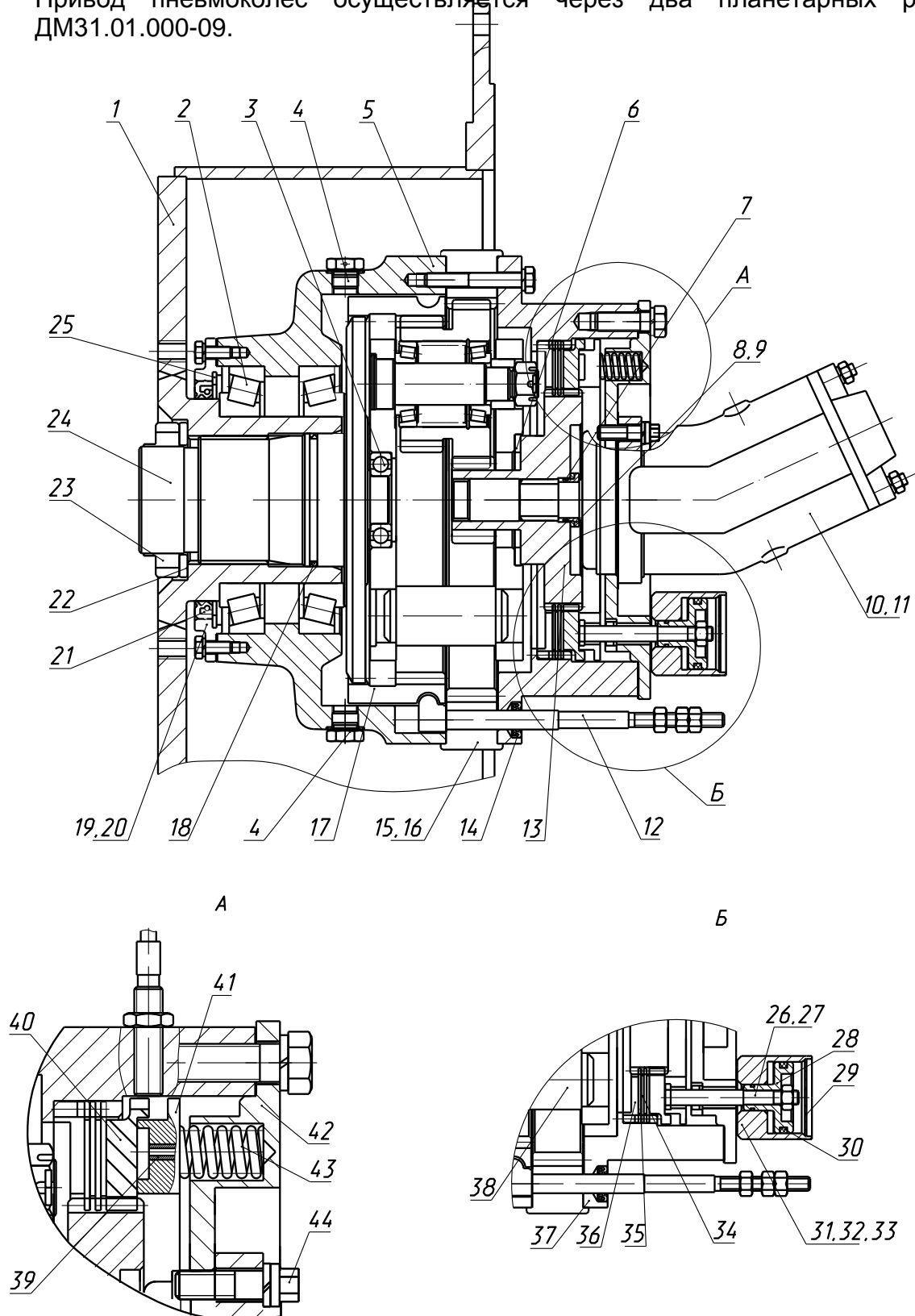


Рис. 7 - Планетарный редуктор ДМ31.01.000-08 (ДМ31.01.000-09)

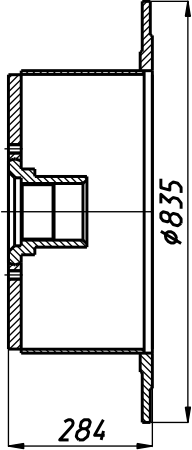
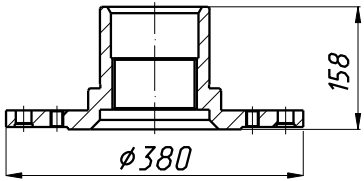
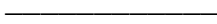
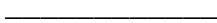
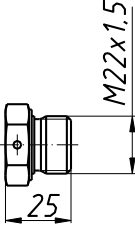
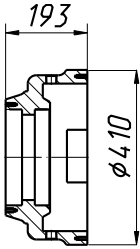
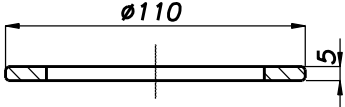
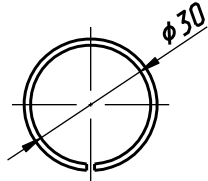
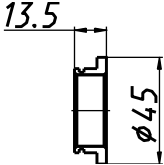
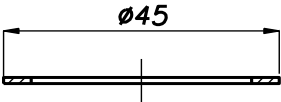
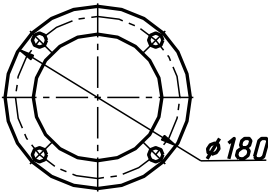

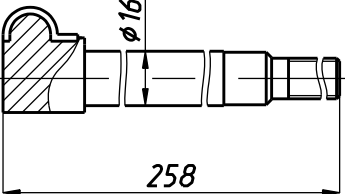
№ поз.	Обозначение	Наименование сборочной единицы, детали	Эскиз детали	Количество на сборочную единицу	Примечания
1	ДУ-63.103.480	Кронштейн		1	Для ДМ 31.01.000-08
1	ДУ-64.141.015	Ступица		1	Для ДМ 31.01.000-09
2		Подшипник 7728 нестандартный		2	
3		Подшипник 208 ГОСТ 8338-75		1	
4	ДМ-56.12.007	Пробка		3	
5	ДМ 31.00.001	Полукорпус		1	

Рис.7

Рис.7	№ поз.	Обозначение	Наименование сборочной единицы, детали	Эскиз детали	Количество на сборочную единицу	Примечания
	6	ДМ.30.00.042	Шайба		1	
	7	ДМ.30.00.091	Кольцо стопорное		1	
	8	ДМ.30.00.089	Вкладыш		2	
	9	ДМ.31.01.023	Кольцо		5	По требованию сборки
	10	Ду-63.103.015	Прокладка		1	Паронит ПОН 1,0 ГОСТ 481-80
	11		Гидромотор 310.3.56.00.06 ТУ22-1.020-100-95		1	
	12	ДМ 31.01.047	Скалка		2	

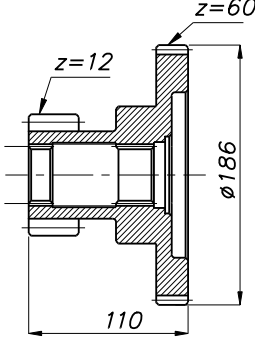
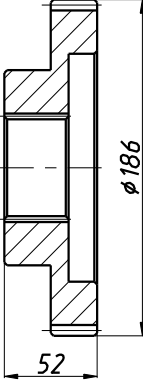
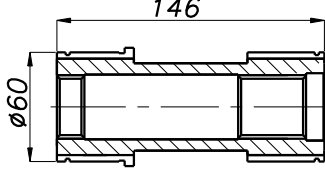
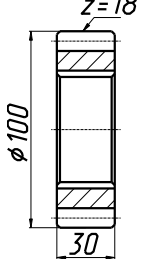
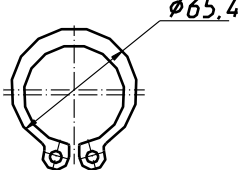
	№ поз.	Обозначение	Наименование сборочной единицы, детали	Эскиз детали	Количество на сборочную единицу	Примечания
РИТС.7	13	ДМ-31.01.004	Вал-шестерня		1	Для ДМ-31.01.000-08
	13	ДМ-31.01.003	Муфта		1	Для ДМ-31.01.000-009
		ДМ-31.01.001	Муфта		1	
		ДМ-30.00.063	Шестерня		1	
		ДМ-05.01.001-08	Кольцо		2	



Рис.7	№ поз.	Обозначение	Наименование сборочной единицы, детали	Эскиз детали	Количество на сборочную единицу	Примечания
	14		Манжета 1.1-16x30-1 ГОСТ 8752-79		2	
	15	ДМ30.00.016	Прокладка		2	Паронит ПОН 1,0 ГОСТ 481-80
	16	ДМ 31.01.046	Эпицикл		1	
	17	ДМ30.00.007	Муфта центральная		1	
	18		Кольцо 090-100-58-2-2 ГОСТ 18829-73		1	

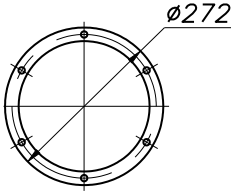
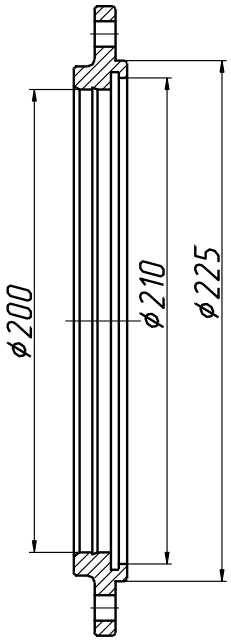
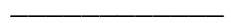
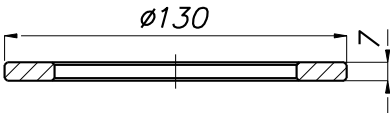
Рис.7	№ поз.	Обозначение	Наименование сборочной единицы, детали	Эскиз детали	Количество на сборочную единицу	Примечания
	19	ДМ.31.00.003	Прокладка		1	Паронит ПОН 1,0 ГОСТ 481-80
	20	ДМ 31.01.063	Крышка		1	
	21		Манжета 2.1-170x200-1 ГОСТ 8752-79		1	
	22	ДМ.30.00.037	Шайба		1	

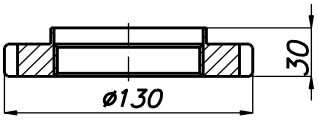
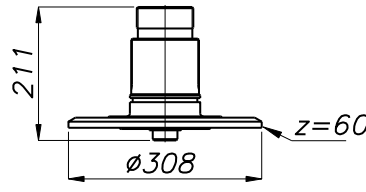
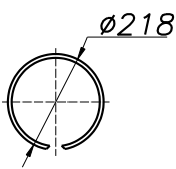
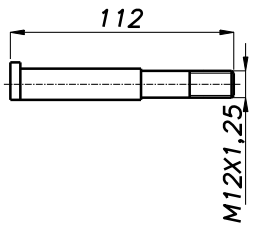
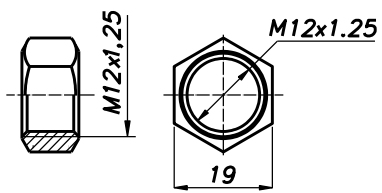
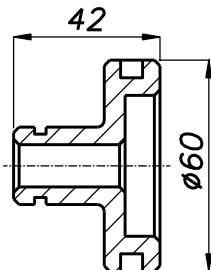
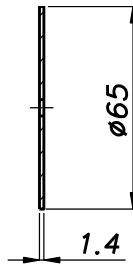

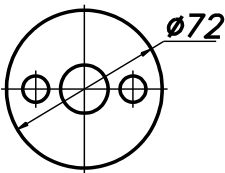
Рис.7	№ поз.	Обозначение	Наименование сборочной единицы, детали	Эскиз детали	Количество на сборочную единицу	Примечания
	23	ДМ.30.00.094	Гайка		1	
	24	ДМ.30.00.074	Вал-шестерня		1	
	25	ДМ05.03.001-03	Кольцо		1	
	26	ДМ 31.01.043	Тяга		2	
	27	ДМ14.03.001-04	Гайка M12x1,25		2	

Рис.7	№ поз.	Обозначение	Наименование сборочной единицы, детали	Эскиз детали	Количество на сборочную единицу	Примечания
	28	ДМ30.00.023	Поршень		2	
	29	ДМ 31.01.039	Крышка		2	
	30		Кольцо 050-060-58-2-2 ГОСТ 18829-73		2	
	31	ДМ.30.00.041	Прокладка		2	Паронит ПОН 1,0 ГОСТ 481-80

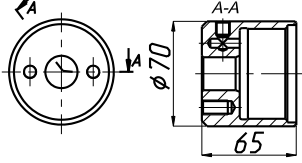
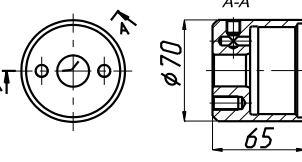

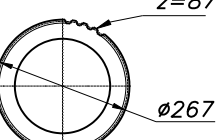
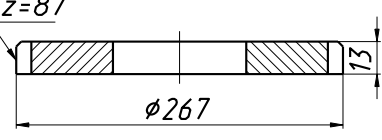
	№ поз.	Обозначение	Наименование сборочной единицы, детали	Эскиз детали	Количество на сборочную единицу	Примечания
Рис.7	32	ДМ.31.01.038	Корпус		1	
	33	ДМ 31.01.038-01	Корпус		1	
	34	ДМ30.00.029	Диск		2	
	35	ДМ30.00.028	Диск		2	
	36	ДМ31.02.091	Кольцо		1	

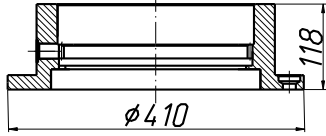

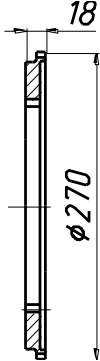
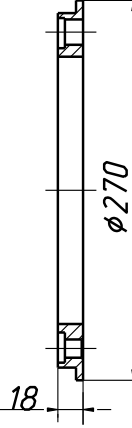
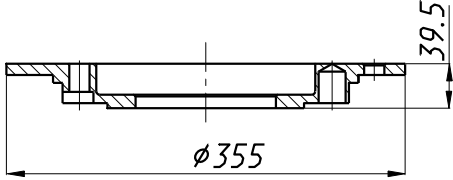
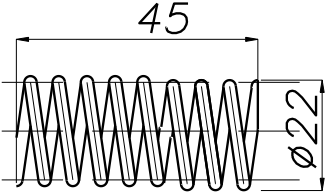
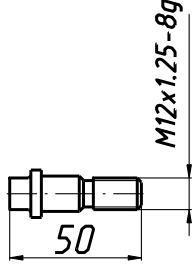
Рис.7	№ поз.	Обозначение	Наименование сборочной единицы, детали	Эскиз детали	Количество на сборочную единицу	Примечания
	37	ДМ 31.01.077	Полукорпус		1	
	38	ДМ30.00.50	Водило	Рис. 8	1	
	39	ДМ-02.00.001-10	Штифт		4	
	40	ДМ31.02.085-04	Диск		1	
	41	ДМ 31.02.084	Диск		1	

Рис.7	№ поз.	Обозначение	Наименование сборочной единицы, детали	Эскиз детали	Количество на сборочную единицу	Примечания
	42	ДМ 31.00.009-01	Крышка		1	
	43	ДМ 55.13.002	Пружина		6	
	44	ДМ 55.01.008	Болт		4	

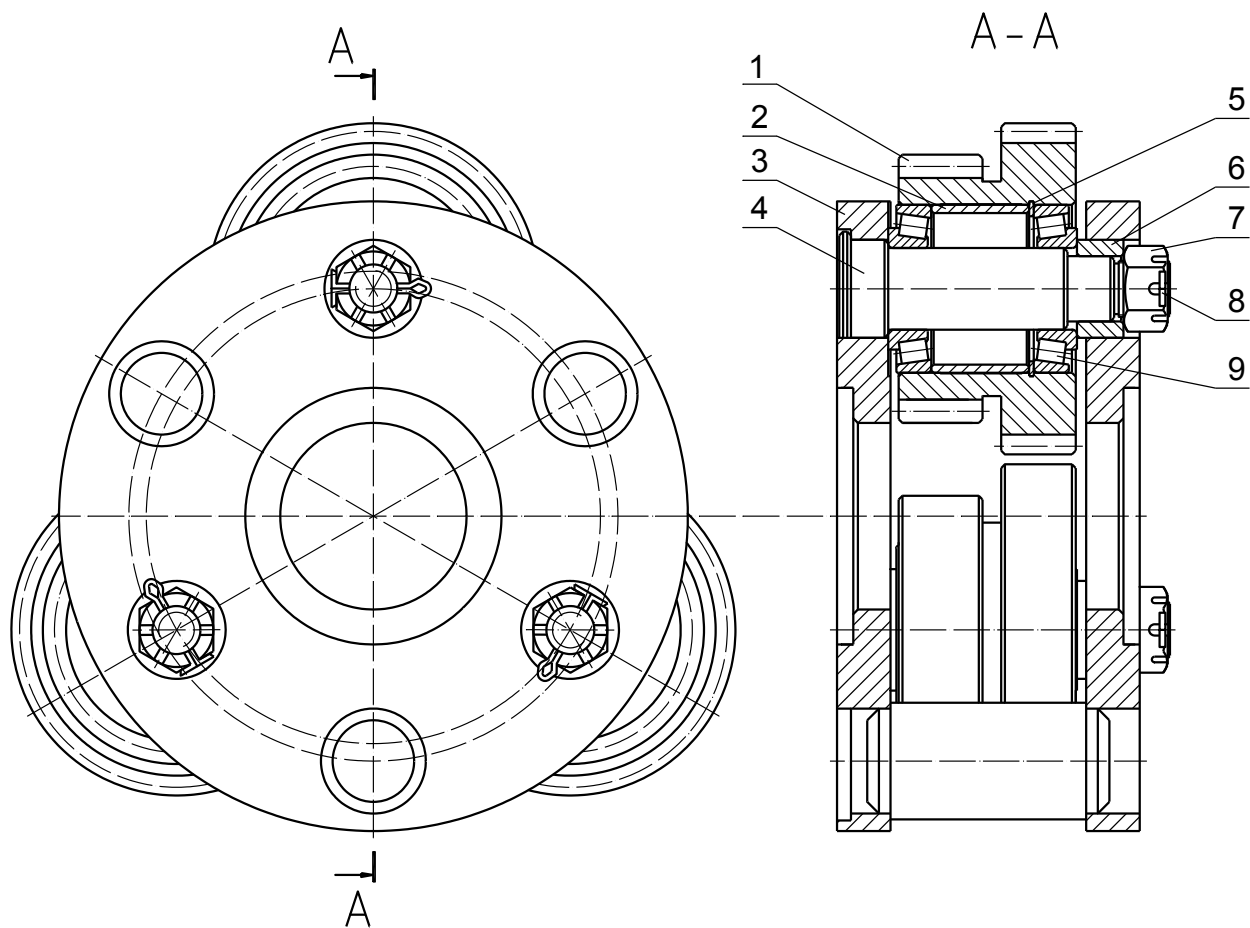


Рис. 8 - Водило ДМ 30.00.050



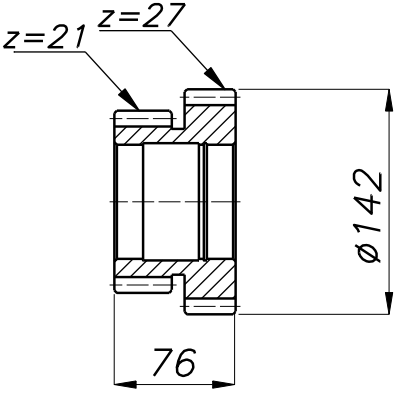
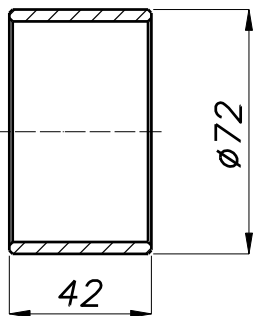
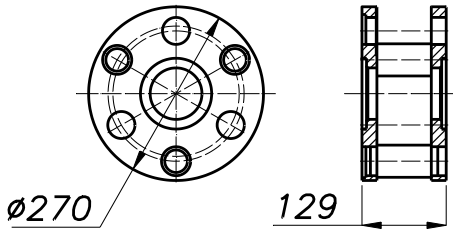
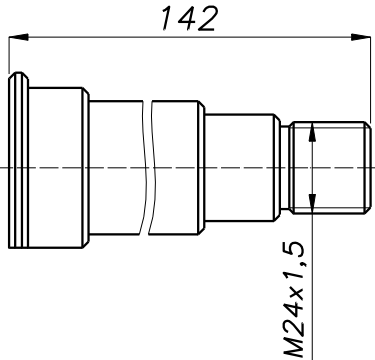
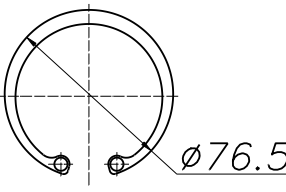
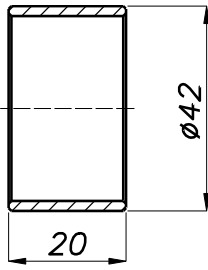
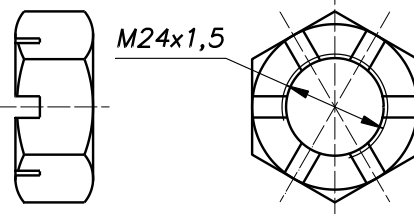


№ поз	Обозначение	Наименование сборочной единицы, детали	Эскиз детали	Количество на сборочную единицу	Примечания
1	ДМ 30.00.079	Блок спутников		3	
6	ДМ 30.00.003	Втулка		3	
3	ДМ 31.00.010	Водило		1	
4	ДМ 30.00.001	Палец		3	

Рис.8

Рис.8	№ поз.	Обозначение	Наименование сборочной единицы, детали	Эскиз детали	Количество на сборочную единицу	Примечания
	5	ДМ 05.02.001-19	Кольцо В-72		3	
	6	ДМ 30.00.002	Втулка		3	
	7	ДМ 14.01.001-13	Гайка М24х1.5		3	
	8		Шплинт 5х40.01.21 ГОСТ397-79		3	
	9		Подшипник 7207 А ГОСТ27365-87		6	

## 2.4 СИЛОВАЯ УСТАНОВКА

Силовая установка выполнена в одном жестком блоке и смонтирована на раме силового агрегата.

Силовая установка катков ДУ-98, ДУ-99 включает в себя: двигатель, раздаточный редуктор с упругой муфтой, гидронасосы и радиатор охлаждения. Двигатель - четырехтактный дизель с непосредственным впрыском топлива, жидкостного охлаждения. Запуск производится от электростартера. Устройство, принцип работы и правила обслуживания двигателя изложены в прилагаемом к катку "Техническом описании и инструкции по эксплуатации дизеля". Дизель с редуктором и насосами устанавливается на раме силового агрегата.

Управление двигателем - механическое, осуществляется через тросы дистанционного управления с помощью рычагов, установленных на рабочем месте оператора

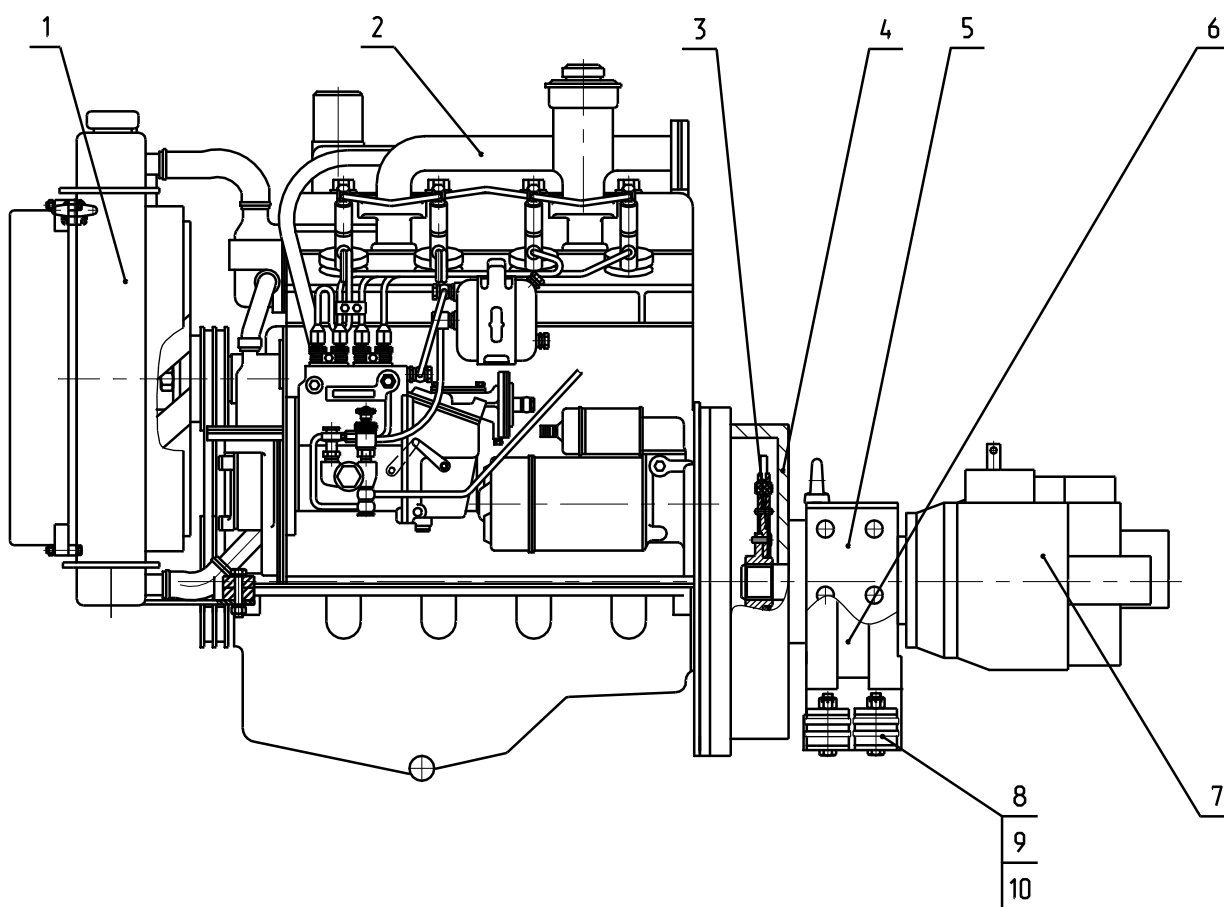


Рис.9 – Силовая установка катка ДУ-98 и ДУ-99 ДУ-98.124.800

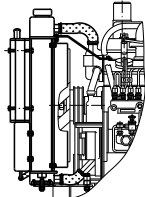

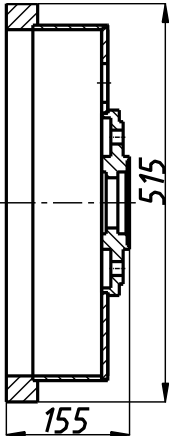
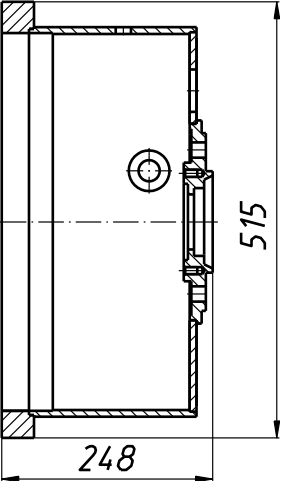
№ поз.	Обозначение	Наименование сборочной единицы, детали	Эскиз детали	Количество на сборочную единицу	Примечания
1	ДУ-98.282.440	Система охлаждения		1	
2		Двигатель Д-243-86 ТУ23.1.90-79		1	
3	ДУ-63.125.150	Муфта упругая	Рис.12	1	
4	ДУ-63.125.140	Корпус		1	Взамен ДУ-98.282.470
4	ДУ-98.282.470	Корпус		1	Взамен ДУ-63.125.140

Рис. 9

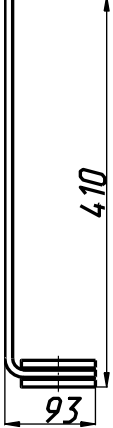

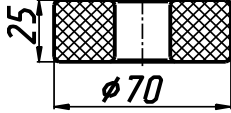
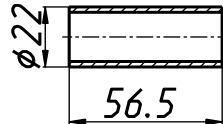
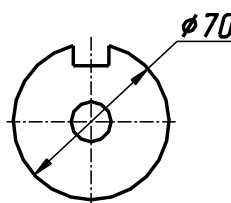
№ поз.	Обозначение	Наименование сборочной единицы, детали	Эскиз детали	Количество на сборочную единицу	Примечания
5	ДУ-98.282.180	Кронштейн		2	
6	ДУ-98.122.900-01	Редуктор раздаточный	Рис.11	1	
7		Насос НП 90 ТУ 4791-001-27450895-2002		2	
8	ДУ-47А.03.106	Амортизатор		8	
9	ДУ-48А.22.04	Трубка		2	
10	ДУ-52.01.03.413	Шайба упорная		4	

Рис.9

Силовая установка катка ДУ-100 включает в себя двигатель 2, гидронасос привода хода 5, установленный соосно с коленвалом двигателя и соединенный с маховиком двигателя через упругую муфту 3, и радиатор охлаждения 1.

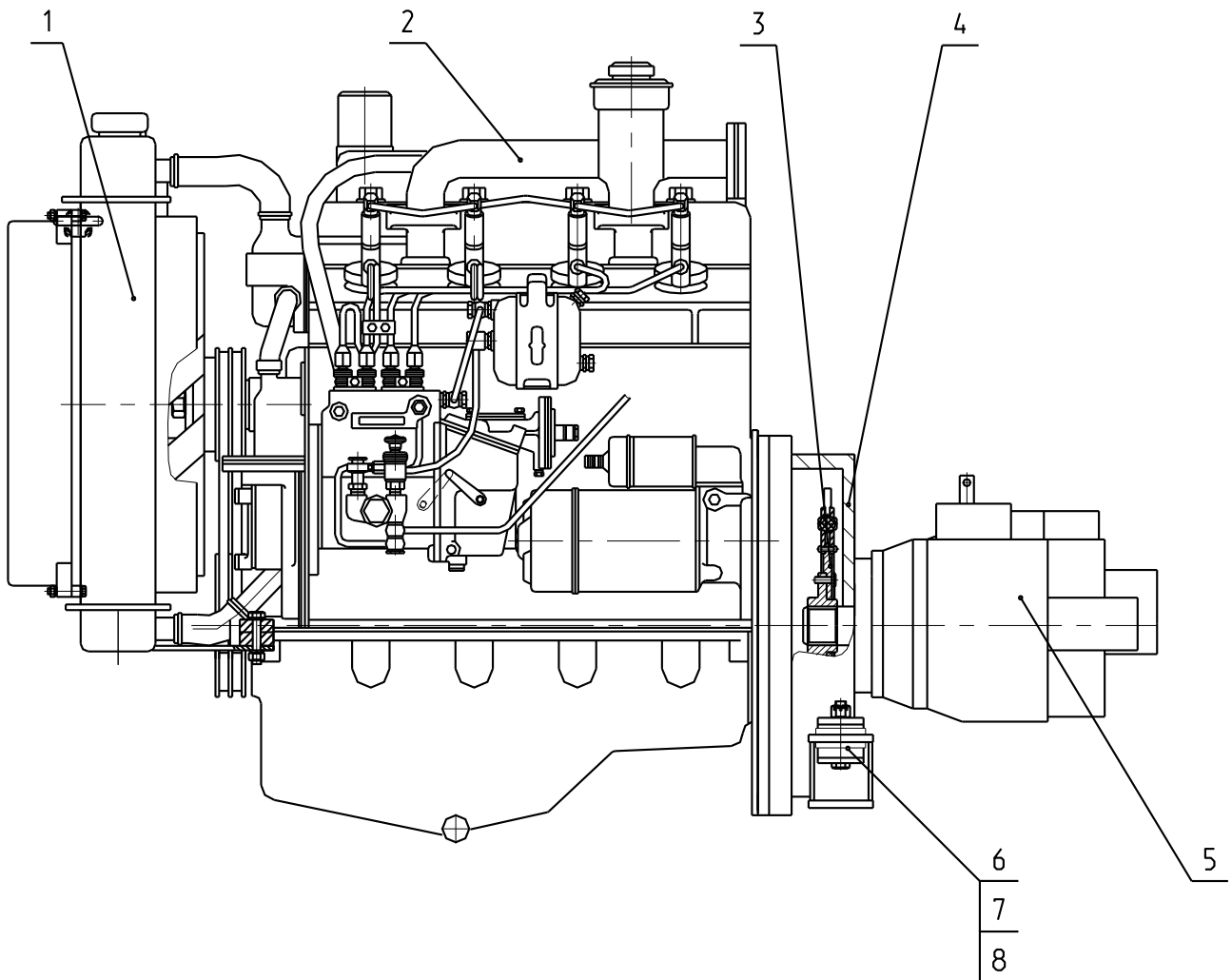
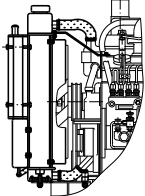
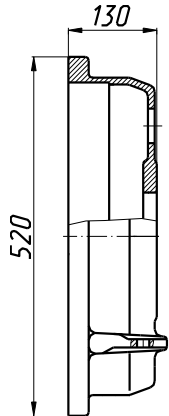
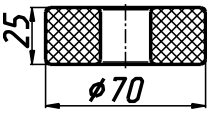
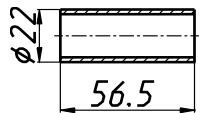
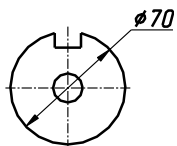


Рис.10 - Силовая установка катка ДУ-100 ДУ-100.344.000

Рис. 10	№ поз.	Обозначение	Наименование сборочной единицы, детали	Эскиз детали	Количество на сборочную единицу	Примечания
	1	ДУ-98.282.440	Система охлаждения		1	
	2		Двигатель Д-243-86 ТУ23.1.90-79	_____	1	
	3	ДУ-100.344.020	Муфта упругая	Рис.12	1	
	4	ДУ-100.344.018	Корпус		1	
	5		Насос НП-90.00.000П ТУ 23.1.301.81	_____	1	
	6	ДУ-47А.03.106	Амортизатор		4	
	7	ДУ-48А.22.04	Трубка		4	
	8	ДУ-52.01.03.413	Шайба упорная		12	

2.4.1 РАЗДАТОЧНЫЙ РЕДУКТОР

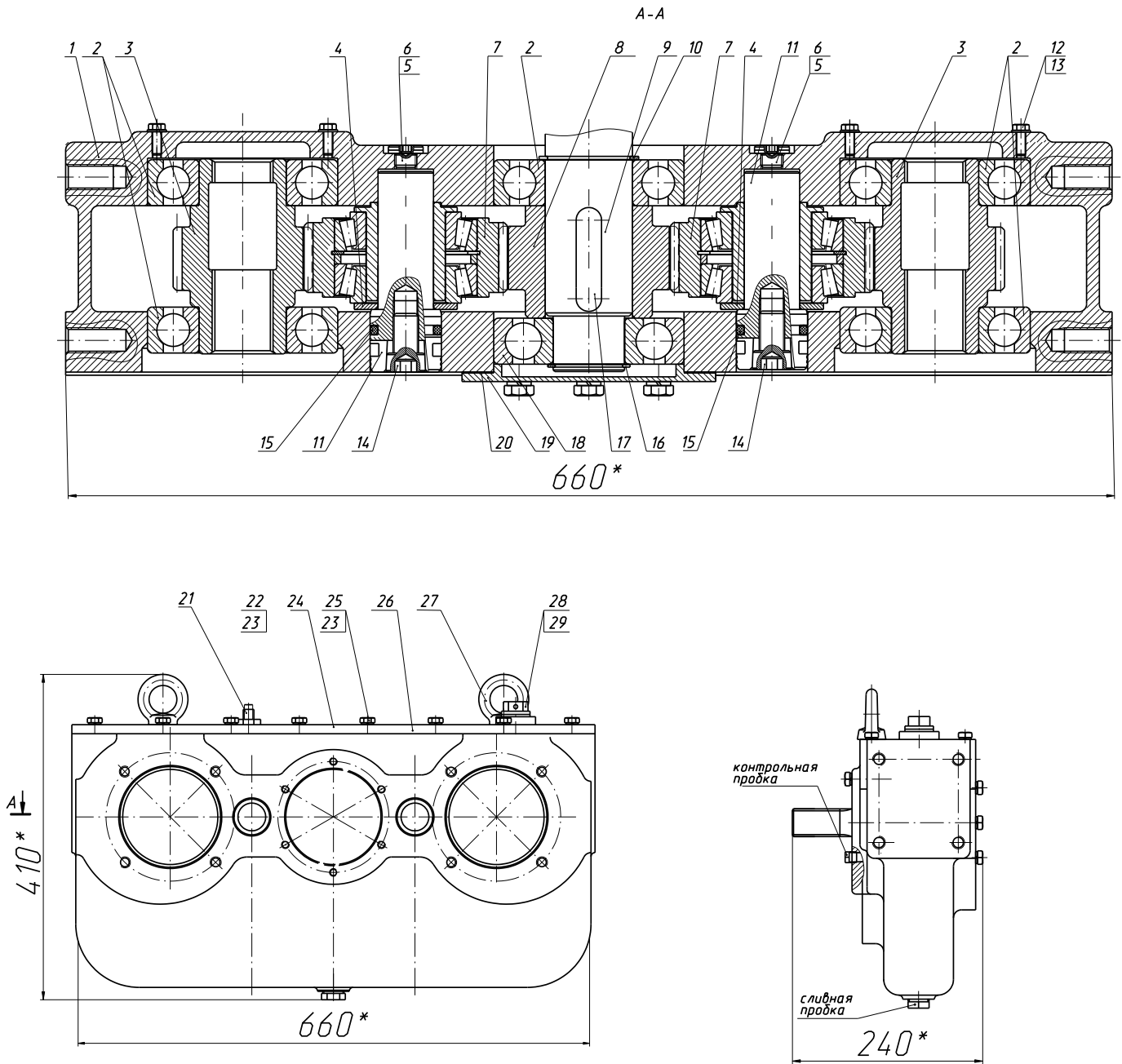


Рис. 11 - Раздаточный редуктор ДУ-84.122.900-01



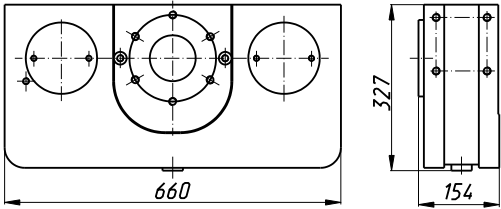
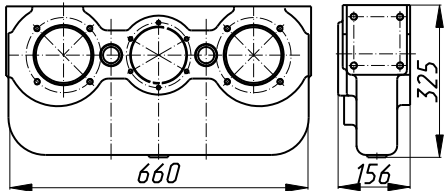
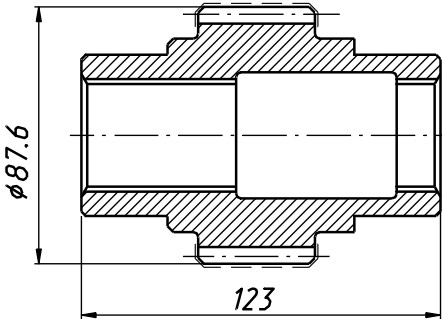
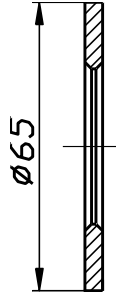
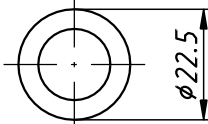
№ поз.	Обозначение	Наименование сборочной единицы, детали	Эскиз детали	Количество на сборочную единицу	Примечания
1	ДУ-84.122.910-01	Корпус		1	Взамен ДУ-84.122.293-01
1	ДУ-84.122.293	Корпус			Взамен ДУ-84.122.910-01
2		Подшипник 311 ГОСТ 8338	-----	5	
3	ДУ - 84.122.236	Шестерня		2	
4	ДУ - 84.122.239	Кольцо		2	
5	Д 262М-0713- 2	Прокладка		2	

Рис.11

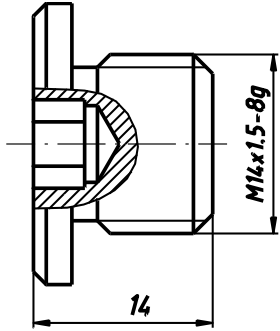
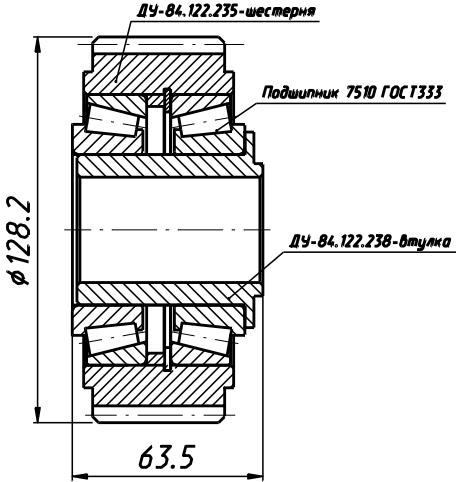
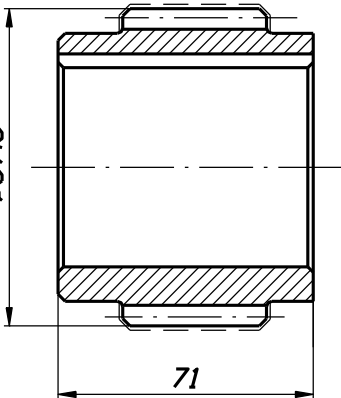
№ поз.	<i>Обозначение</i>	Наименование сборочной единицы, детали	<i>Эскиз детали</i>	Количество на сборочную единицу	Примечания
6	ДМ - 56.12.011	Пробка М 14х1.5		3	
7	ДУ-84.122.930	Шестерня		2	
8	ДУ - 84.122.252	Шестерня		1	

Рис.11

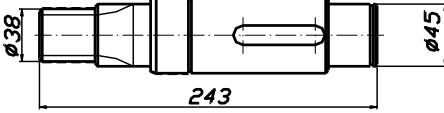
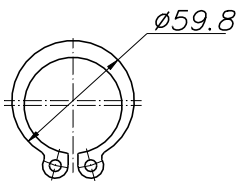
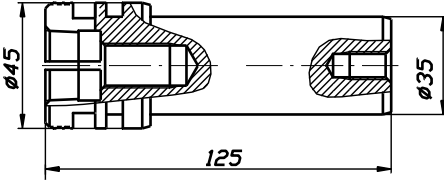
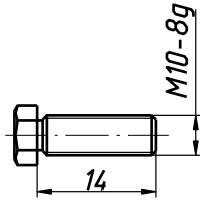
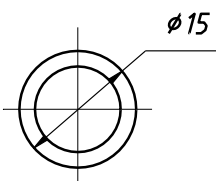
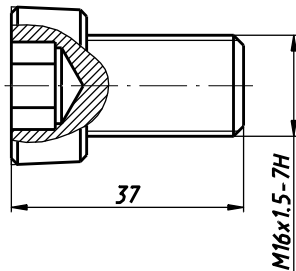
№ поз.	Обозначение	Наименование сборочной единицы, детали	Эскиз детали	Количество на сборочную единицу	Примечания
9	ДУ - 84.122.249	Вал		1	
10	ДМ 05.01.001-07	Кольцо В55		1	
11	ДУ - 84.122.234	Ось		2	
12	ДМ 55.01.016	Болт		4	
13	ДУ - 63.128.017	Прокладка		4	Лист ДПРНМ-2.0 М3 ГОСТ 495-92
14	ДМ 56.12.009	Пробка		2	

Рис.11

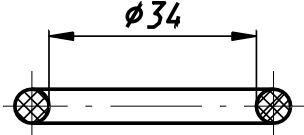
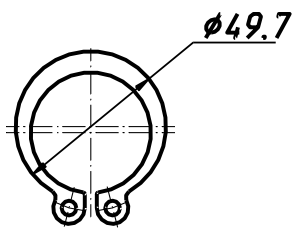
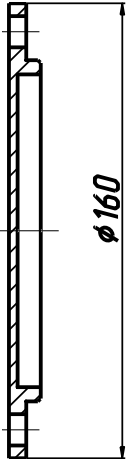
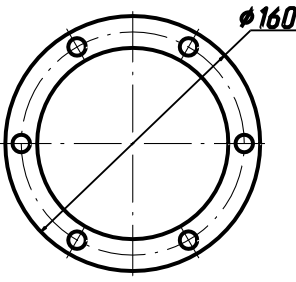
№ поз.	Обозначение	Наименование сборочной единицы, детали	Эскиз детали	Количество на сборочную единицу	Примечания
15	Д 262 –0107 –6	Кольцо уплотнительное		2	Резина марки 7-В-14
16	ДМ 05.01.001-05	Кольцо В45		1	
17	ДМ 03.00.001-13	Шпонка 14x66	-----	1	
18		Подшипник 409 ГОСТ 8338-75	-----	1	
19	ДУ - 63.125.037	Крышка		1	
20	ДУ - 63.125.012	Прокладка		1	Картон А-0,5 ГОСТ 9347

Рис.11

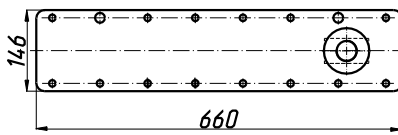
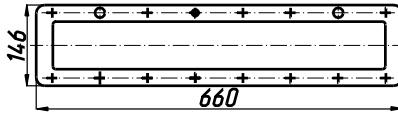
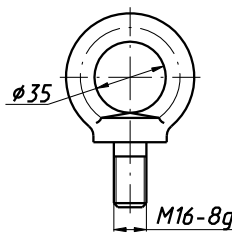
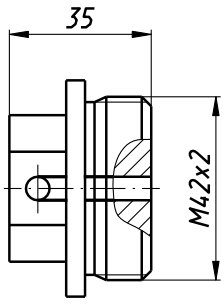
№ поз.	Обозначение	Наименование сборочной единицы, детали	Эскиз детали	Количество на сборочную единицу	Примечания
21		Болт М10-8gx20.58.019 ГОСТ 7798	-----	6	
22		Шайба 10 65Г 0121 ГОСТ 6402	-----	20	
23	ДУ-58А.01.21.520-02	Крышка		1	
24		Болт М10-8gx25.58.019 ГОСТ 7798	-----	14	
25	ДУ - 63.125.014	Прокладка		1	Пластина 2Н-1-МБС-С-2 ГОСТ 7338-90
26	ДМ 15.00.001-02	Рым – болт М16		2	
27	ДМ 56.12.016	Пробка		1	

Рис.11

Рис.11	№ поз.	Обозначение	Наименование сборочной единицы, детали	Эскиз детали	Колич ество на сбороч ную едини цу	Примечания
	28		Кольцо 040—45-030-2-2 ГОСТ 18829		1	
	29	ДМ-56.12.007	Пробка		1	

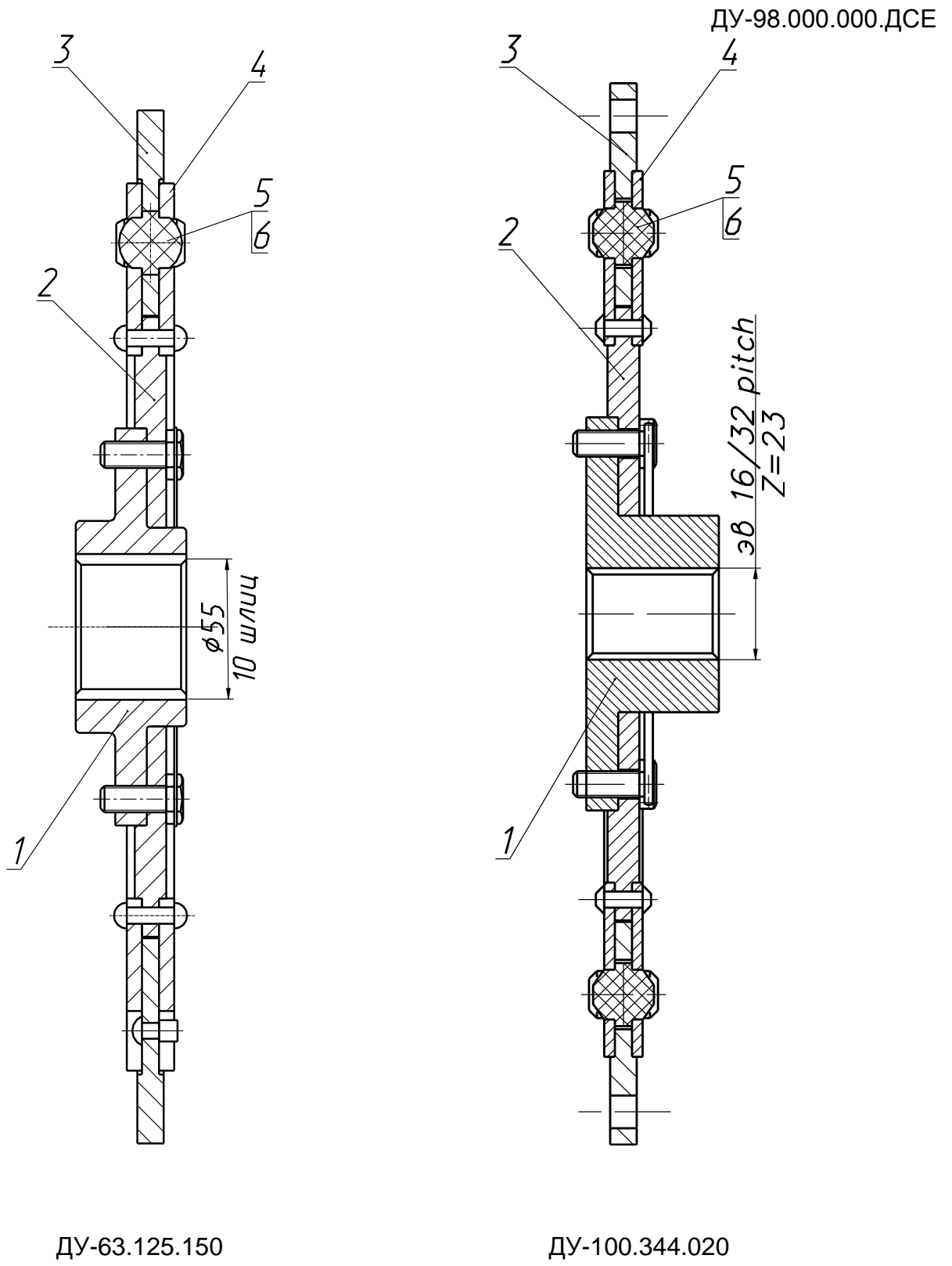


Рис.12 Муфта упругая

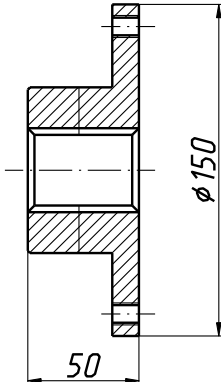
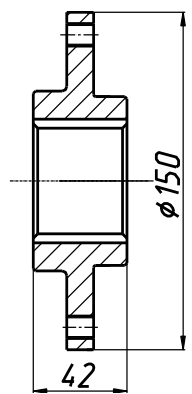
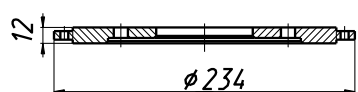
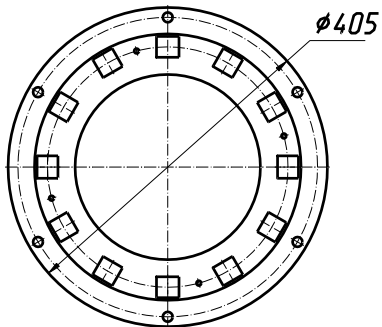
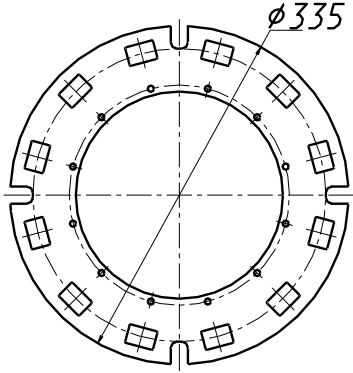
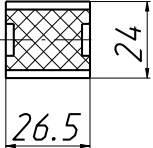
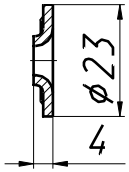
№ поз.	Обозначение	Наименование сборочной единицы, детали	Эскиз детали	Количество на сборочную единицу	Примечания
1	ДУ-63-1.124.204	Втулка		1	Для ДУ-100.344.020
1	ДУ-63.125.142				Для ДУ-63.125.150
2	ДУ-63-1.124.203-01	Диск		1	
3	ДУ-63-1.124.201	Диск ведущий		1	

Рис.12



	№ поз.	Обозначение	Наименование сборочной единицы, детали	Эскиз детали	Количество на сборочную единицу	Примечания
Рис.12	4	ДУ-63-1.124.205	Диск ограничительный		2	
	5	ДУ-63-1.124.206	Демпфер		12	
	6	ДУ-63-1.124.207	Пластина ограничительная		24	

## 2.5 МЕХАНИЗМ ОБРАБОТКИ КРОМКИ АСФАЛЬТОБЕТОНА

Механизм обработки кромки асфальтобетона предназначен для отрезки слоя горячего асфальтобетона толщиной до 50 мм.

Для расширения технологических возможностей механизма завод-изготовитель рекомендует приобрести сменные насадки производства ЗАО «РАСКРАТ»:

- цилиндрической ролик (ДУ-96.274.007) позволит Вам производить укатку у высоких бордюров и стен зданий.
- использование различных дисков уплотнения (ДУ-98.294.003; ДУ-98.294.004; ДУ-98.294.005), позволит Вам производить укатку кромки покрытия под углом, соответствующим углу фаски диска уплотнения.

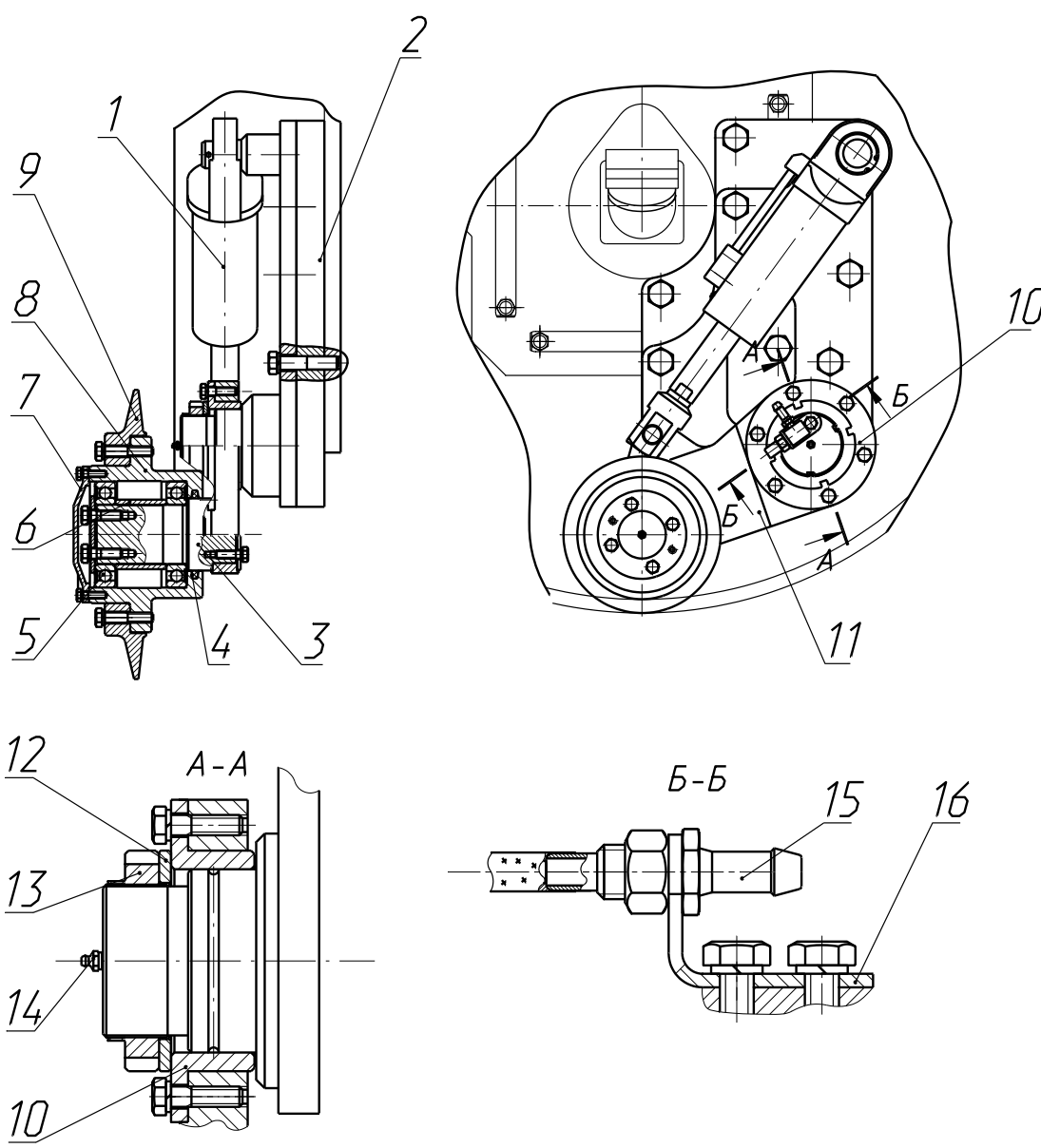


Рис.13 – Механизм обработки кроки асфальтобетона ДУ-98.294.000

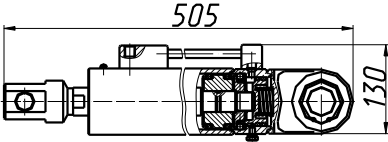
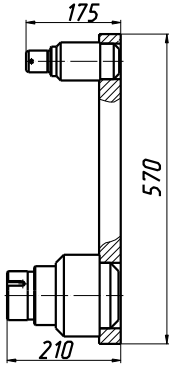
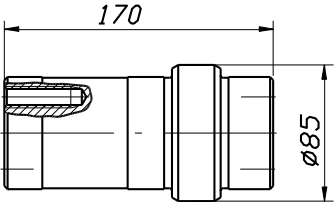
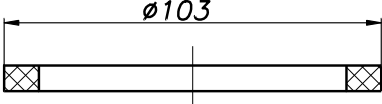

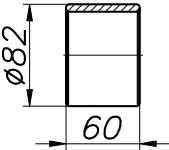
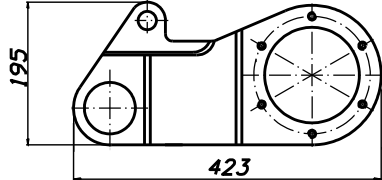
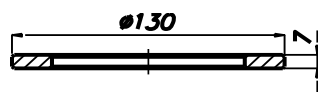
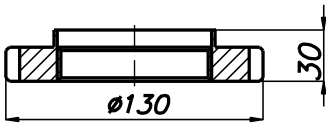
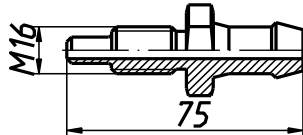
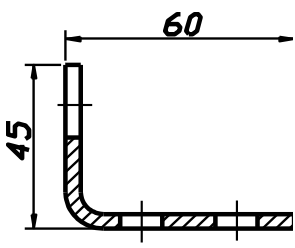
Рис.13	№ поз.	Обозначение	Наименование сборочной единицы, детали	Эскиз детали	Количество на сборочную единицу	Примечания
	1	ДМ-70.004.000-02	Гидроцилиндр		1	
	2	ДУ-98.294.150	Опора		1	
	3	ДУ-98.294.009	Ось		1	
	4	ДУ-98.294.039	Кольцо		1	
	5		Подшипник №60214 ГОСТ 7242		2	
	6	ДУ-98.294.014	Втулка		1	

Рис.13	№ поз.	Обозначение	Наименование сборочной единицы, детали	Эскиз детали	Количество на сборочную единицу	Примечания
	7	ДУ-98.294.001	Крышка		1	
	8	ДУ-98.294.038	Корпус		1	
	9	ДУ-98.294.044	Диск отрезной		1	
	10	ДУ-96.274.011	Стакан		1	

Рисунок 13	№ поз.	Обозначение	Наименование сборочной единицы, детали	Эскиз детали	Количество на сборочную единицу	Примечания
	11	ДУ-98.294.043	Рычаг		1	
	12	ДМ-30.00.037	Шайба		1	
	13	ДМ-30.00.094	Гайка		1	
	14		Масленка 1.2.Ц6 ГОСТ19853	_____	1	
	15	ДМ-56.04.001	Ниппель		1	
	16	ДУ-98.294.019	Кронштейн		1	

## 2.6 Гидроцилиндр поворота

Поворот катка осуществляется гидростатическим рулевым механизмом, позволяющим обеспечивать поворот полурам катка с помощью гидроцилиндров (рисунок 14).

### **Технические характеристики гидроцилиндра**

Номинальное давление - 16МПа

Усилие на штоки (теоретическое) при номинальном давлении:

- Толкающее - 80380 Н
- Тянущее - 60310 Н

Скорость поршня:

- Номинальная - 0,3 м/с
- максимальная- 0,5 м/с

Ход поршня – 250 мм

Коэффициент полезного действия, не менее 0,96

- Минимальная – минус 50<sup>0</sup>С
- Максимальная – +50<sup>0</sup>С

Класс рабочей жидкости по ГОСТ 17216 – не грубее 12

Внутренние утечки при давлении 16±0,5 МПа, - не более 0,25 см<sup>3</sup>/мин

90% ресурс до перехода в предельное состояние – 900000 циклов

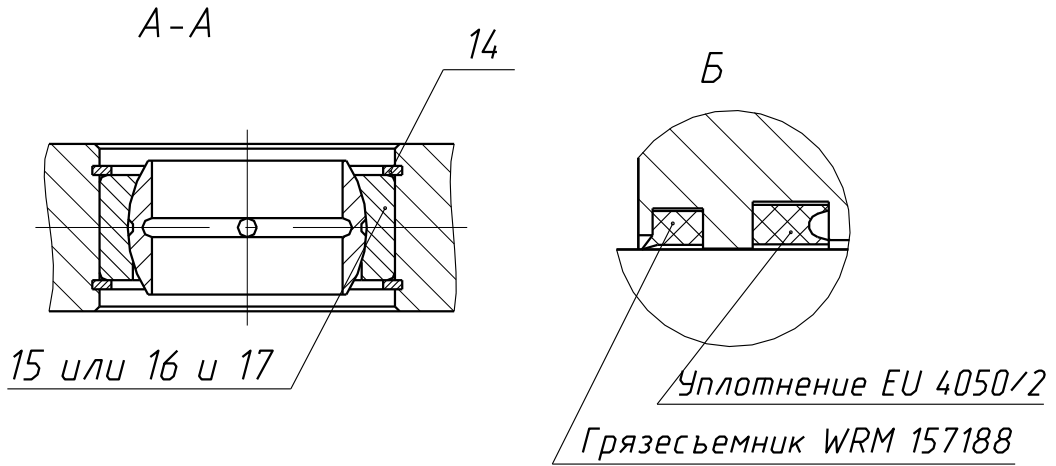
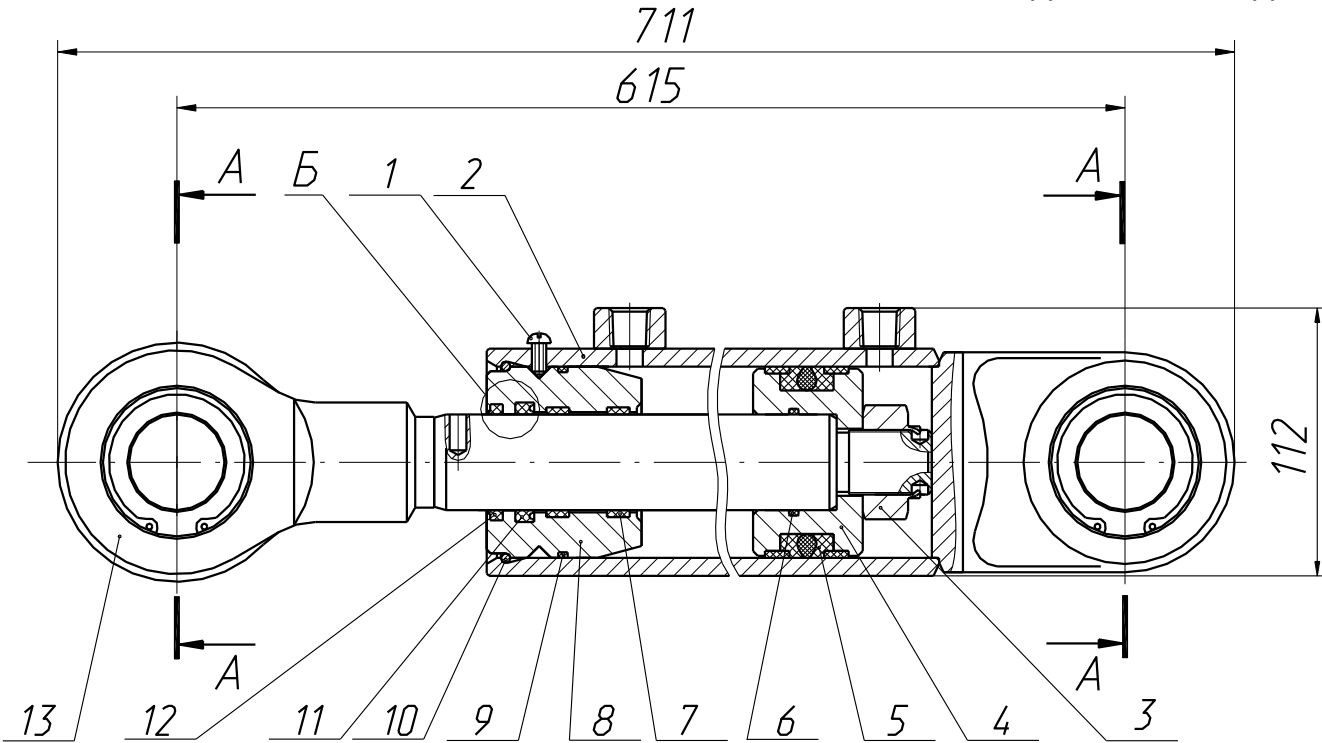


Рисунок 14 – Гидроцилиндр ДМ-70.004.100


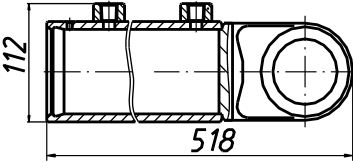
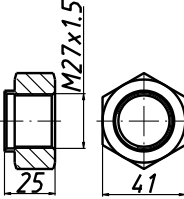
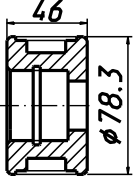


Рисунок 14	№ поз.	Обозначение	Наименование сборочной единицы, детали	Эскиз детали	Количество на сборочную единицу	Примечание
	1		Винт В.М6- 8gx16.58.019 ГОСТ 17473		1	
	2	ДМ-70.004.110	Цилиндр		1	
	3	ДМ-55.05.026	Гайка		1	
	4	ДМ-70.004.034	Поршень		1	
	5		Уплотнение DBM 314 236		1	
	6		Кольцо 040-045-30- 2-2 ГОСТ18829		1	




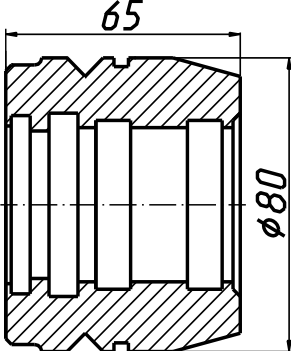

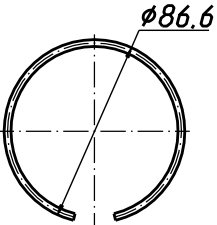


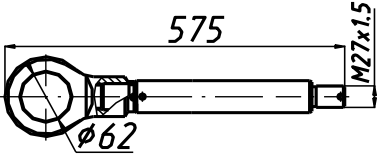
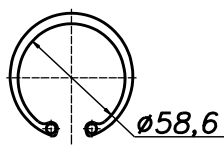

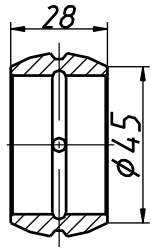
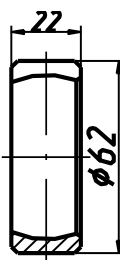
Рисунок 14	№ поз.	Обозначение	Наименование сборочной единицы, детали	Эскиз детали	Количество на сборочную единицу	Примечание
	7		Опорно-направляющее кольцо 1/DWR 40/3-9,6		2	
	8	ДМ-70.004.032	Букса		1	
	9		Кольцо 075-080-30-2-2 ГОСТ18829		1	
	10	ДМ-70.000.011	Кольцо стопорное		1	
	11		Уплотнение EU 4050/2		1	
	12		Грязесъемник WRM 157 188		1	

Рисунок 14	№ поз.	Обозначение	Наименование сборочной единицы, детали	Эскиз детали	Количество на сборочную единицу	Примечание
	13	ДМ-70.004.120	Шток		1	
	14	ДМ-05.02.001-04	Кольцо пружинное внутреннее		4	
	15		Подшипник ШС-40 ГОСТ3645		2	Взамен поз. 16 и 17
	16	ДМ-47.00.001	Кольцо внутреннее		2	Взамен поз. 15
	17	ДМ-47.00.002	Кольцо наружное		2	Взамен поз. 15

### 2.7 Скребки и смачивающая система катка

Для очистки валцов каток оснащен скребками, а для исключения налипания асфальтобетонной массы - смачивающим устройством.

При комплектации катка смачивающей системой под давлением подача жидкости на валцы катка осуществляется при помощи диафрагменного насоса.

Управление подачей смачивающей жидкости производится переключателем и рукоятками, расположенными на щитке приборов катка.

В зависимости от видов применяемых форсунок возможны два варианта узла «Скребки и смачивающая система»: катка ДУ-98 – ДУ-98.107.700 и ДУ-98.107.700-03; ДУ-99 - ДУ-98.107.700-01 и ДУ-98.107.700-04; ДУ-100 - ДУ-98.107.700-02 и ДУ-98.107.700-05.

Для эффективной работы смачивающей системы необходимо регулировать направление потока смачивающей жидкости. Подробное описание порядка регулировки дано в Руководстве по эксплуатации на каток.

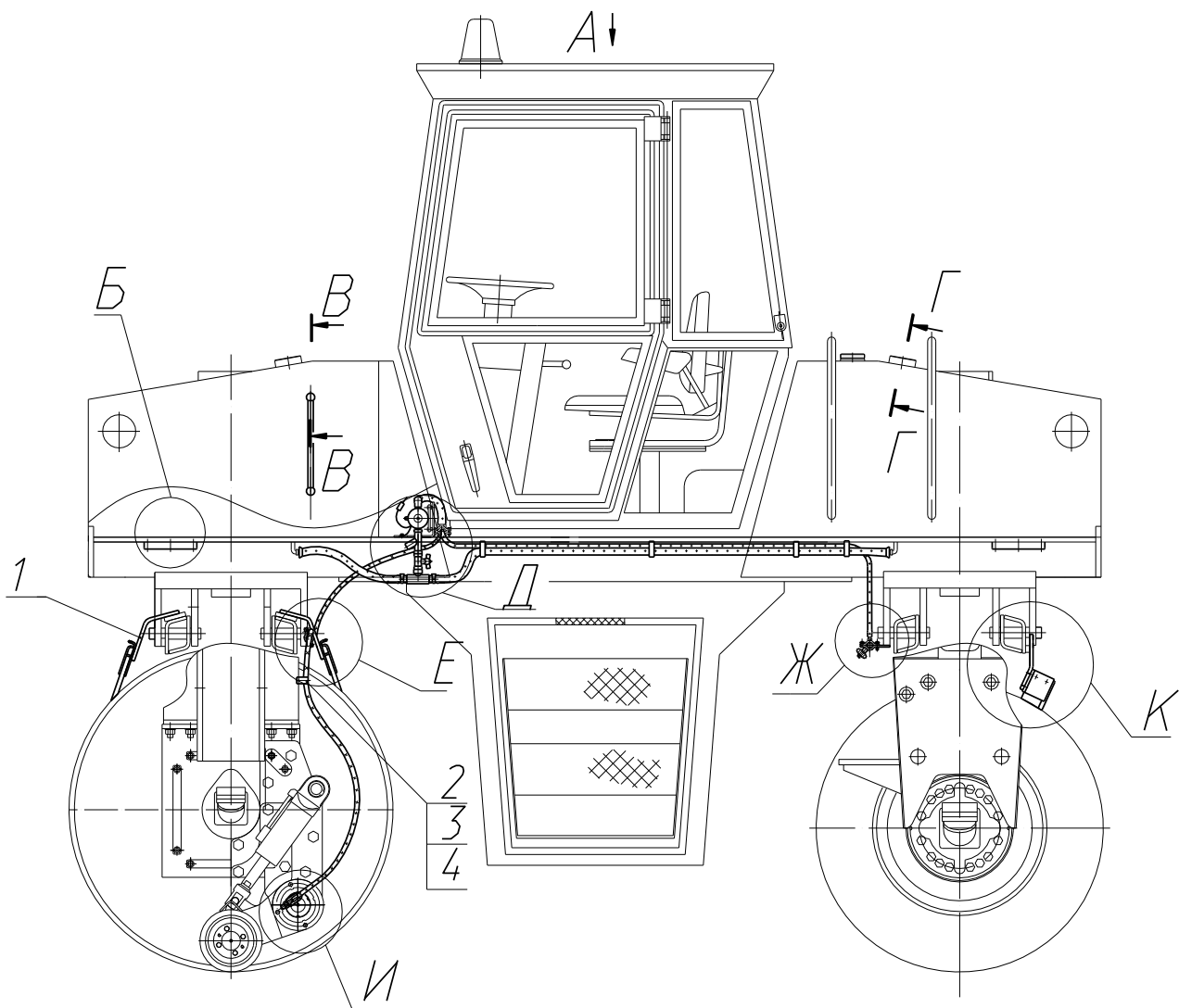
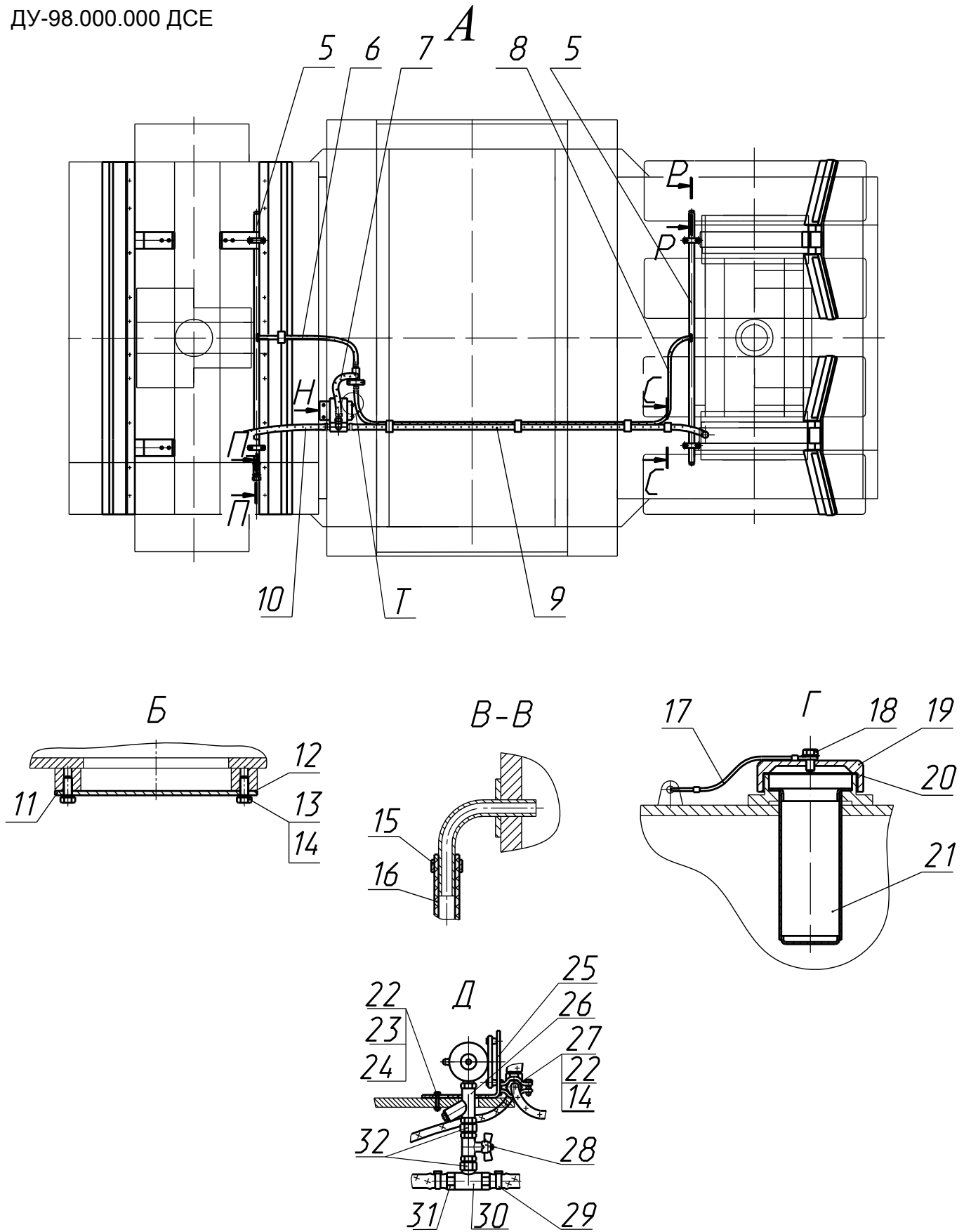
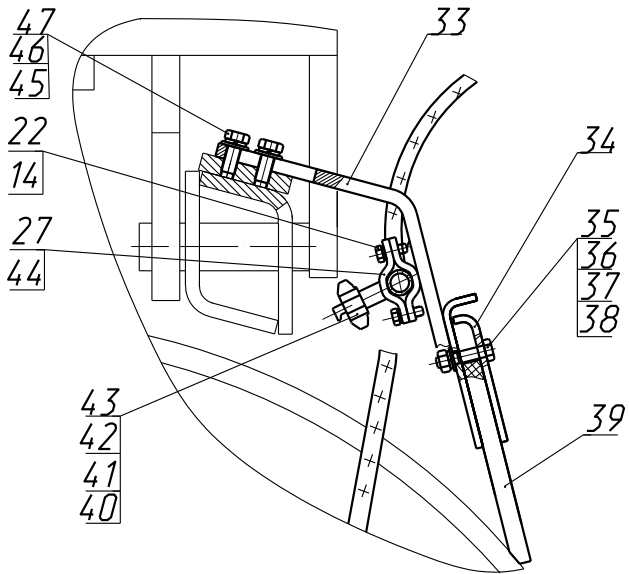


Рисунок 15 – Скребки и смачивающая система под давлением катка  
(дано изображение катка ДУ-99)

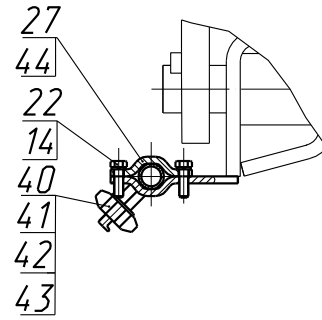


Продолжение рисунка 15 - Скрепки и смачивающая система катка

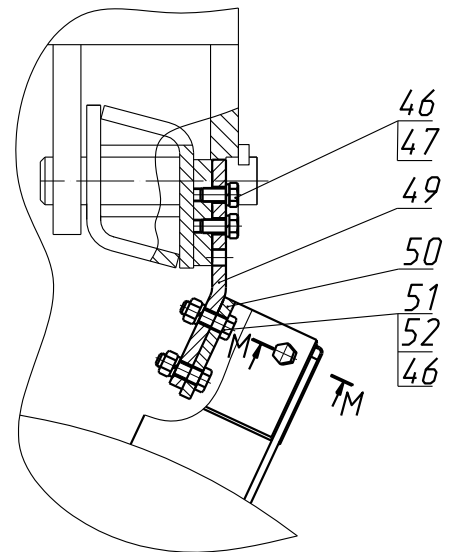
Е (для катков ДУ-98, ДУ-99)



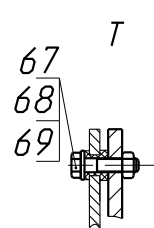
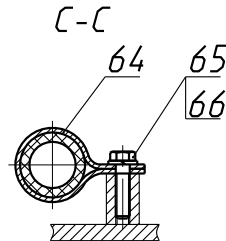
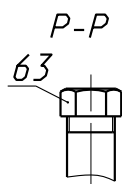
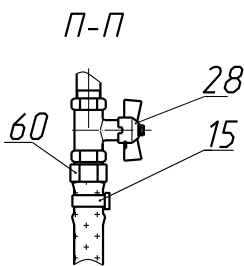
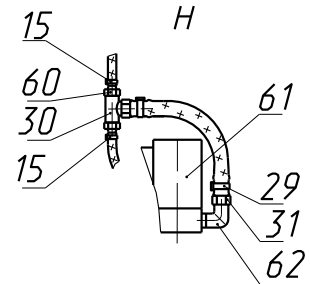
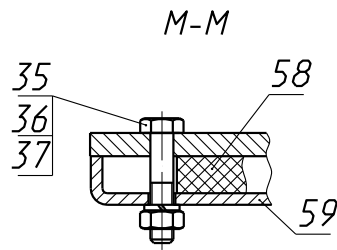
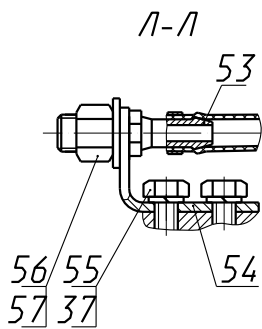
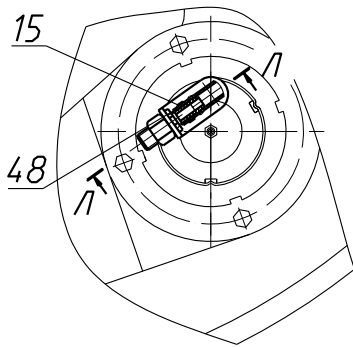
Ж (для катков ДУ-99, ДУ-100)



К (для катков ДУ-99, ДУ-100)



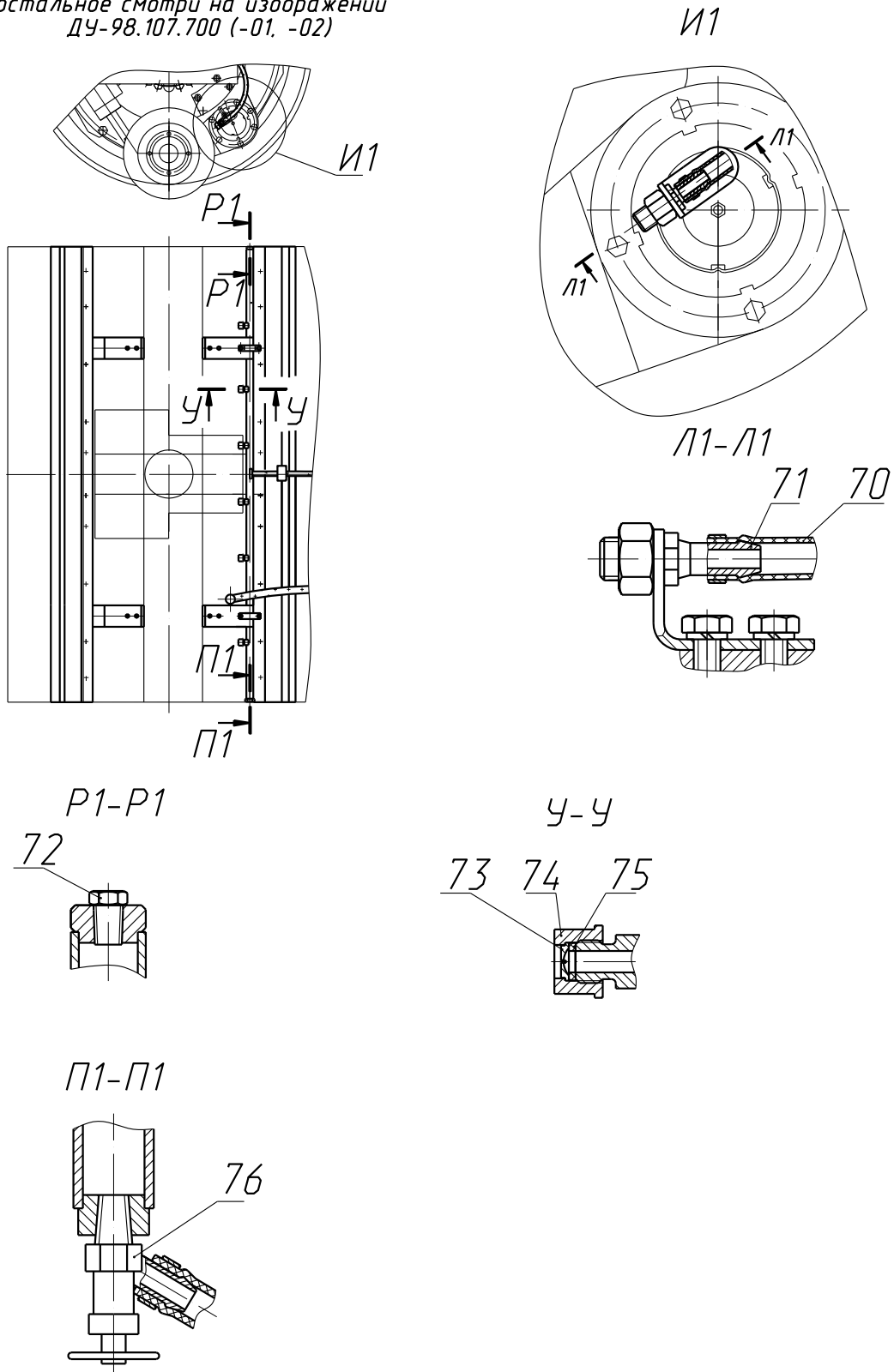
И (для катков ДУ-98, ДУ-99)



Продолжение рисунка 15 - Скрепки и смачивающая система катка

ДУ-98.000.000 ДСЕ

Для ДУ-98.107.700-03 (-04, -05)  
остальное смотри на изображении  
ДУ-98.107.700 (-01, -02)



Продолжение рисунка 15 - Скребки и смачивающая система катка

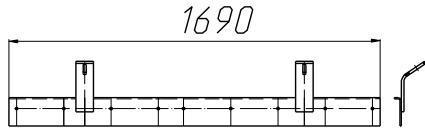
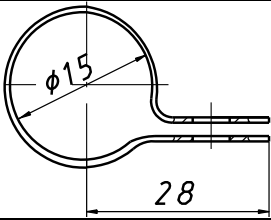


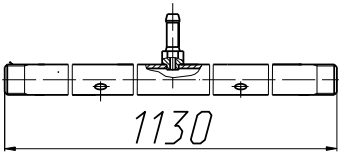
Рисунок 15	№ поз.	Обозначение	Наименование сборочной единицы, детали	Эскиз детали	Количество на сборочную единицу	Примечание
	1	ДУ-98.107.520	Кронштейн		2	Для ДУ-98
					1	Для ДУ-99
	2	ДУ-52.01.04.008-02	Хомут		1	Для ДУ-98 и ДУ-99
	3		Болт М6-8gx25.58.019 ГОСТ 7798		5	Для ДУ-98 и ДУ-99
					4	Для ДУ-100
	4		Шайба 6 65Г 0121 ГОСТ 6402		3	Для ДУ-98 и ДУ-99
2					Для ДУ-100	
5	ДУ-98.107.630	Труба		2	Для ДУ-98.107.700; ДУ-98.107.700-01; ДУ-98.107.700-02-02	

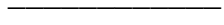


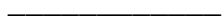
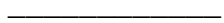
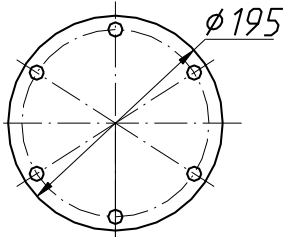
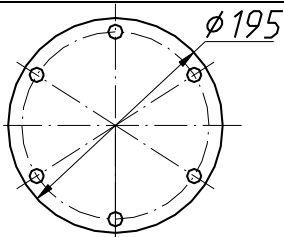

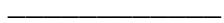
Рисунок 15	№ поз.	Обозначение	Наименование сборочной единицы, детали	Эскиз детали	Количество на сборочную единицу	Примечание
	6		Рукав 8х15,5-1,0 ГОСТ 10362 L=900 мм		1	
	7		Рукав 16х25-1,6 ГОСТ 10362 L=1500 мм		1	
	8		Рукав 8х15,5-1,0 ГОСТ 10362 L=2700 мм		1	
	9		Рукав 16х15-1,6 ГОСТ 10362 L=2500 мм		1	
	10		Рукав 16х15-1,6 ГОСТ 10362 L=900 мм		1	
	11	ДУ-84.131.137-03	Крышка		2	
	12	ДУ-64.202.006	Прокладка		2	
	13		Болт М8-8gx20.58.019 ГОСТ 7798		12	
	14		Шайба 8 65Г 0121 ГОСТ 6402		24	





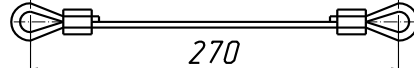
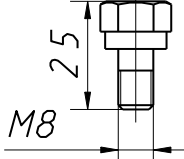
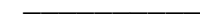
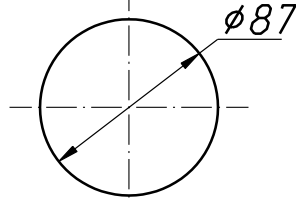
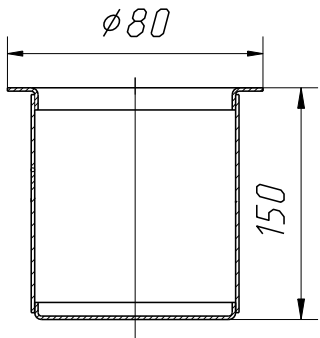
Рисунок 15	№ поз.	Обозначение	Наименование сборочной единицы, детали	Эскиз детали	Количество на сборочную единицу	Примечание
	15		Хомут АВА Nova 11-17		8	Для ДУ-98 и ДУ-99
					6	Для ДУ-100
	16		Трубка ПВХ Б 8,00x1,8 ТУ2247-320-00208947-2001 L=260 мм		1	
	17	ДУ-58А.01.26.010	Трос		2	
	18	ДУ-58А.01.26.002	Болт		2	
	19		Крышка ЭО-3322А 14.00.002		2	
	20	ДУ-58А.10.01.013а	Прокладка		2	
21	ДУ-58А.01.26.020	Фильтр		2		

Рисунок 15




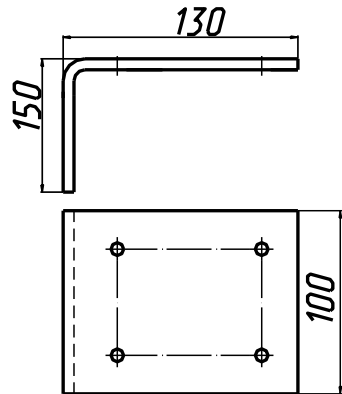

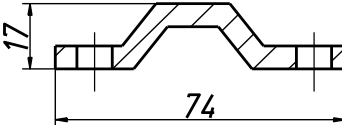
№ поз.	Обозначение	Наименование сборочной единицы, детали	Эскиз детали	Количество на сборочную единицу	Примечание
22		Болт М8-8gх30.58.019 ГОСТ 7798		12	Для ДУ-98 и ДУ-99
				10	Для ДУ-100
23		Гайка М8-7Н.5.019 ГОСТ 5927		2	
24		Шайба А.8.02.Ст3.0121 ГОСТ11371		2	
25	ДМ-57.06.063	Кронштейн		1	
26		Фильтр сетчатый G1/2		1	
27	ДМ-39.01.001	Скоба		5	

Рисунок 15	№ поз.	Обозначение	Наименование сборочной единицы, детали	Эскиз детали	Количество на сборочной единице	Примечание
	28		Кран муфтовый 1/2"		2	Для ДУ-98.107.700 и ДУ-98.107.700-01
					1	Для ДУ-98.107.700-02, ДУ-98.107.700-03, ДУ-98.107.900-04, ДУ-98.107.700-04
	29		Хомут АВА Nova 19-28		6	
	30		Тройник 15 ГОСТ 8948		2	
	31	ДУ-52.08.00.002-01	Штуцер		4	
	32		Ниппель 15 ГОСТ 8958		2	
	33	ДУ-98.107.520-01	Кронштейн		2	Для ДУ-98
					1	Для ДУ-99
	34	ДУ-98.107.041-01	Планка		4	Для ДУ-98
2					Для ДУ-99	





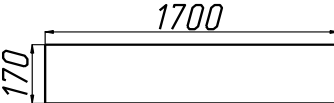
Рисунок 15	№ поз.	Обозначение	Наименование сборочной единицы, детали	Эскиз детали	Количество на сборочную единицу	Примечание
	35		Болт М10-8gx50.58.019 ГОСТ 7798		36	Для ДУ-98
					26	Для ДУ-99
					8	Для ДУ-100
	36		Гайка М10-7Н.5.019 ГОСТ 5927		36	Для ДУ-98
					26	Для ДУ-99
					8	Для ДУ-100
	37		Шайба 10 65Г 0121 ГОСТ 6402		18	Для ДУ-98 и ДУ-100
					28	Для ДУ-99
	38		Шайба А.10.02. Ст3.0121 ГОСТ11371		36	Для ДУ-98
18					Для ДУ-99	
39	ДУ-98.107.046-04	Скребок		4	Для ДУ-98	
				2	Для ДУ-99	





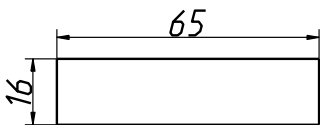

Рисунок 15	№ поз.	Обозначение	Наименование сборочной единицы, детали	Эскиз детали	Количество на сборочную единицу	Примечание
	40		Кольцо уплотнительное 090.003.53.КА. 00.0		4	Для ДУ-98.107.700, ДУ-98.107.700-01 и ДУ-98.107.700-02
	41		Форсунка плоскофакельная 684.448.56.00.0 0.0		4	Для ДУ-98.107.700, ДУ-98.107.700-01 и ДУ-98.107.700-02
	42		Фильтр 065.265.56. 00.00.1		4	Для ДУ-98.107.700, ДУ-98.107.700-01 и ДУ-98.107.700-02
	43		Гайка байонетная 065.202.56.50.0 0.1		4	Для ДУ-98.107.700, ДУ-98.107.700-01 и ДУ-98.107.700-02
	44	ДУ-58А.10.01.026	Прокладка		4	Для ДУ-98.107.700, ДУ-98.107.700-01 и ДУ-98.107.700-02
	45		Шайба А.12.02.Ст3.01 21 ГОСТ11371		16	Для ДУ-98
				12	Для ДУ-99	
				8	Для ДУ-100	

Рисунок 15




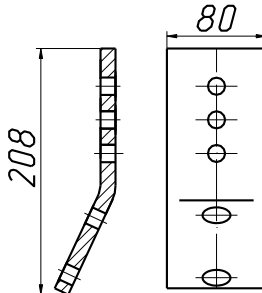
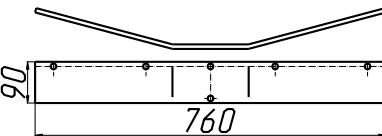
№ поз.	Обозначение	Наименование сборочной единицы, детали	Эскиз детали	Количество на сборочную единицу	Примечание
46		Шайба 12 65Г 0121 ГОСТ 6402		16	
47		Болт М12- 8х30.58.019 ГОСТ 7798		16	Для ДУ-98
				12	Для ДУ-99
				8	Для ДУ-100
48		Рукав 8х15,5- 1,0 L=1400 мм		1	Для ДУ-98.107.700, ДУ-98.107.700-01
49	ДУ-98.107.047	Кронштейн		2	Для ДУ- 98.107.700-02, ДУ- 98.107.700-04
				4	Для ДУ-98.107.700- 03, ДУ-98.107.700-05
50	ДУ-64.203.008	Кронштейн		2	Для ДУ-98.107.700- 02, ДУ-98.107.700-04
				4	Для ДУ-98.107.700- 03, ДУ-98.107.700-05



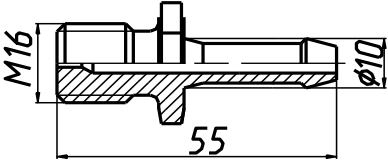
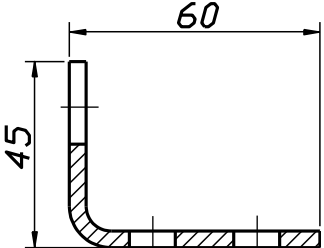
Рисунок 15	№ поз.	Обозначение	Наименование сборочной единицы, детали	Эскиз детали	Количество на сборочную единицу	Примечание
	51		Болт М12-8х30.58.019 ГОСТ 7798		4	Для ДУ-98.107.700-02, ДУ-98.107.700-04
					8	Для ДУ-98.107.700-03, ДУ-98.107.700-05
	52		Гайка М12-7Н.5.019 ГОСТ 5927		4	Для ДУ-98.107.700-02, ДУ-98.107.700-04
					8	Для ДУ-98.107.700-03, ДУ-98.107.700-05
53	ДМ-56.04.056	Ниппель		1	Для ДУ-98.107.700; ДУ-98.107.700-01	
54	ДУ-98.294.019	Кронштейн		1	Для ДУ-98; ДУ-99	




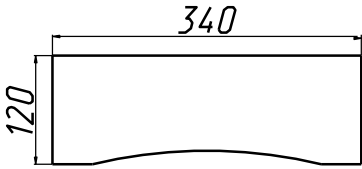
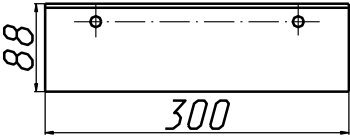
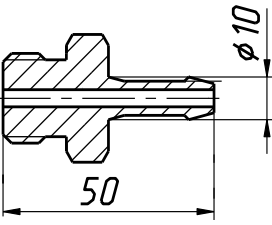
Рисунок 15	№ поз.	Обозначение	Наименование сборочной единицы, детали	Эскиз детали	Количество на сборочную единицу	Примечание
	55		Болт 8gx30.58.019 ГОСТ 7798		2	Для ДУ-98; ДУ-99
	56		Гайка М16-7Н.5.019 ГОСТ 5927		1	Для ДУ-98; ДУ-99
	57		Шайба А.16.02.Ст3.01 21 ГОСТ11371		1	Для ДУ-98; ДУ-99
	58	ДУ-64.203.007	Пластина		4	Для ДУ-99
					8	Для ДУ-100
	59	ДУ-64.203.006	Планка		4	Для ДУ-99
8					Для ДУ-100	
60	ДМ-56.04.018	Ниппель		3	Для ДУ-98.107.700; ДУ-98.107.700-01	
				2	Для ДУ-98.107.700-02; ДУ-98.107.700-03; ДУ-98.107.700-04; ДУ-98.107.700-05	



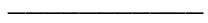


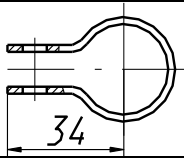

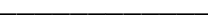
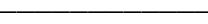
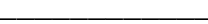
Рисунок 15	№ поз.	Обозначение	Наименование сборочной единицы, детали	Эскиз детали	Количество на сборочную единицу	Примечание
	61		Водяной насос SHURflo – 8000 12В #243155		1	
	62		Угольник 90° –2-15 ГОСТ 8946		1	
	63		Колпак 2-15 ГОСТ8962		3	Для ДУ-98,107.700; ДУ-98,107.700-01
					4	Для ДУ-98,107.700-02
	64	ДУ-52.05.07.005	Зажим		2	
	65		Болт М6-8х45.58.019 ГОСТ 7798		3	Для ДУ-98, ДУ-99
					2	Для ДУ-100
	66		Шайба 6 65Г 0121 ГОСТ 6402		3	Для ДУ-98, ДУ-99
2					Для ДУ-100	
67		Болт М6-8х45.58.019 ГОСТ 7798		5	Для ДУ-98, ДУ-99	
68		Гайка М6-7Н.5.019 ГОСТ 5927		4		



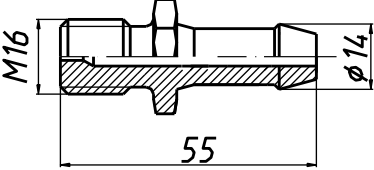
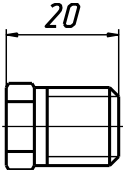
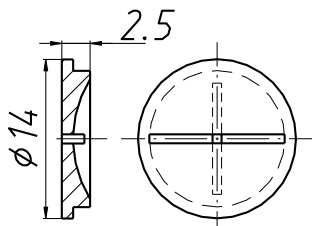
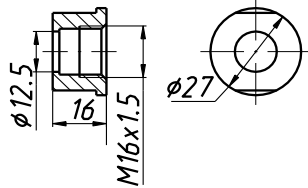
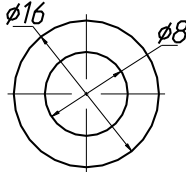

Рисунок 15	№ поз.	Обозначение	Наименование сборочной единицы, детали	Эскиз детали	Количество на сборочную единицу	Примечание
	69		Шайба А.6.02.Ст3.0121 ГОСТ11371		4	
	70		Рукав 12,5x20,5-1,0 L=1400 мм		1	Для ДУ-98.107.700-03, ДУ-98.107.700-04
	71	ДМ-56.04.062	Ниппель		1	Для ДУ-98.107.700-03, ДУ-98.107.700-04
	72	ДМ-19.01.001	Пробка 1/4"		3	Для ДУ-98.107.700-03, ДУ-98.107.700-04
					4	Для ДУ-98.107.700-05
	73	ДУ-82.327.112	Распылитель		16	Для ДУ-98.107.700-03
					12	Для ДУ-98.107.700-04
					8	Для ДУ-98.107.700-05

Рисунок 15	№ поз.	Обозначение	Наименование сборочной единицы, детали	Эскиз детали	Количество на сборочную единицу	Примечание
	74	ДУ-82.327.111	Гайка		16	Для ДУ-98.107.700-03
					12	Для ДУ-98.107.700-04
					8	Для ДУ-98.107.700-05
75	ДУ-82.327.113	Прокладка		16	Для ДУ-98.107.700-03	
				12	Для ДУ-98.107.700-04	
				8	Для ДУ-98.107.700-05	
76		Кран сливной 130-1015370		1	Для ДУ-98.107.700-03; ДУ-98.107.700-04; ДУ-98.107.700-05	

ДУ-98.000.000 ДСЕ

**ЛИСТ РЕГИСТРАЦИИ ИЗМЕНЕНИЙ**

Номер изм.	Номера листов (страниц)				№ документа	Подпис ь	Дата внесени я изм.	Дата введения изм.
	измене нных	замене нных	новых	аннулир ованных				